



PURGEUR À FLOTTEUR FERMÉ LIBRE

MODÈLE J5S-X ACIER INOX

PURGEUR À FLOTTEUR FERMÉ LIBRE AVEC ASSISE EN TROIS POINTS ET PURGE D'AIR THERMOSTATIQUE

Avantages

Purgeur en acier inoxydable, fiable et résistant, à flotteur fermé libre et d'une étanchéité parfaite, pour les process de taille petite à moyenne.

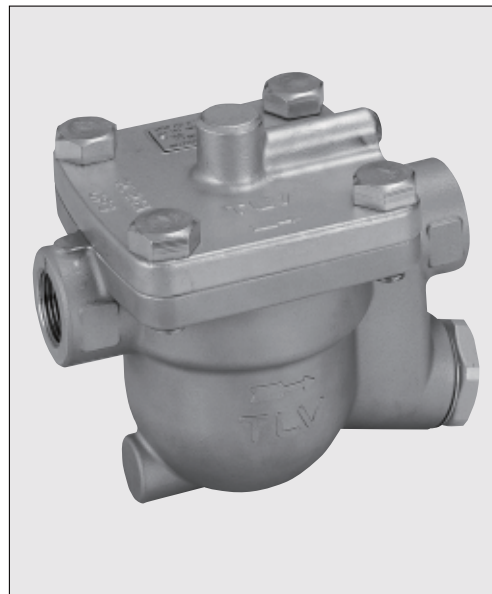
1. Le flotteur fermé libre auto-modulant assure une purge du condensât continue, souple et à faible vitesse, en s'adaptant à la charge du process.
2. La précision d'usinage du flotteur, le joint d'eau permanent et l'assise en trois points garantissent une étanchéité parfaite, même à débit nul.
3. Le flotteur fermé libre est la seule partie mobile, ce qui empêche l'usure normalement concentrée en un seul point et garantit une longue durée de service sans entretien.
4. La capsule thermostatique (élément X) demeure en position ouverte en cas de défaillance et purge l'air automatiquement jusqu'à ce que la température soit proche de celle de la vapeur.
5. La crépine incorporée de grande surface permet un fonctionnement fiable sur une longue durée.
6. Accès aisé aux pièces internes sans démontage des tuyauteries facilitant le nettoyage et réduisant les coûts d'entretien.

Directive équipements sous pression (DESP)

Classification selon la directive équipements sous pression n° 2014/68/UE, fluides du groupe 2

Dimension	Catégorie	Marquage CE
3/4", 1", 1 1/4", 1 1/2"	—*	Art. 4, § 3 (règles de l'art en usage), sans marquage CE

* fabriqué selon les règles de l'art en usage



Caractéristiques techniques

Modèle	J5S-X	
	Tarudé	À brides*
Raccordements	3/4", 1", 1 1/4", 1 1/2"	DN 20, 25
Dimensions		
N° d'orifice	2, 5, 10, 14, 21	
Pression de fonctionnement maximale (bar) PMO	2, 5, 10, 14, 21	
Pression différentielle maximale (bar) Δ PMX	2, 5, 10, 14, 21	
Température de fonctionnement maximale (°C) TMO	220	
Sous-refroidissement de l'élément X (°C)	jusqu'à 6	
Type d'élément X	C6	

* DN 32, 40 et 50 disponibles sur demande

1 bar = 0,1 MPa

CONDITIONS DE CONCEPTION (PAS LES CONDITIONS DE FONCTIONNEMENT) : Pression maximale admissible (bar) PMA : 21
Température maximale admissible (°C) TMA : 220

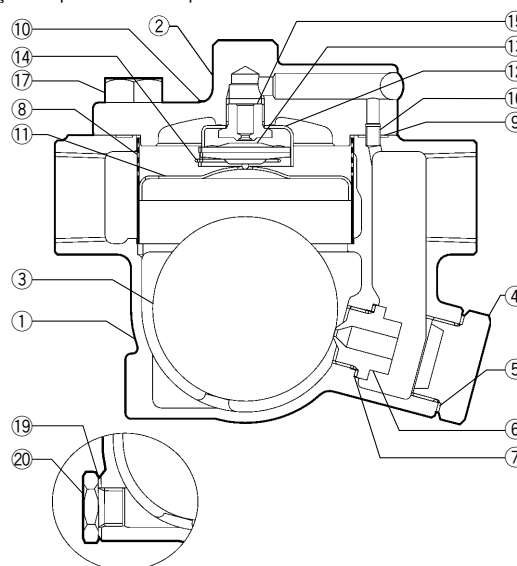


En cas de dépassement des limites de fonctionnement données, des dysfonctionnements ou accidents pourraient survenir. Il se peut que des règlements locaux limitent l'utilisation du produit en deçà des spécifications indiquées.

N°	Désignation	Matériau	DIN*	ASTM/AISI*
①	Corps	Acier inox coulé A351 Gr.CF8	1.4312	—
②	Couvercle	Acier inox coulé A351 Gr.CF8	1.4312	—
③ ^F	Flotteur	Acier inox SUS316L	1.4404	AISI316L
④	Bouchon orifice	Acier inox coulé A351 Gr.CF8	1.4312	—
⑤ ^{ER}	Joint bouchon orifice	Acier inox SUS316L	1.4404	AISI316L
⑥ ^R	Orifice	—	—	—
⑦ ^{ER}	Joint orifice	Acier inox SUS316L	1.4404	AISI316L
⑧ ^R	Crépine interne/externe	Acier inox coulé SUS430/SUS304	1.4016/ 1.4301	AISI430/ AISI304
⑨ ^{ER}	Joint couvercle	Résine fluorée PTFE	PTFE	PTFE
⑩	Plaque nominative	Acier inox SUS304	1.4301	AISI304
⑪ ^R	Couvercle de flotteur	Acier inox SUS304	1.4301	AISI304
⑫ ^R	Guide élément X	Acier inox SUS304	1.4301	AISI304
⑬ ^R	Élément X	Acier inox	—	—
⑭ ^R	Clip à ressort	Acier inox SUS304	1.4301	AISI304
⑮ ^R	Siège purge d'air	Acier inox SUS420F	1.4028	AISI420F
⑯	Tube guide	Acier inox SUS416	1.4005	AISI416
⑰	Boulon de couvercle	Acier inox SUS304	1.4301	AISI304
⑱	Bride**	Acier inox coulé A351 Gr.CF8	1.4312	—
⑲	Joint bouchon***	Acier inox SUS316L	1.4404	AISI316L
⑳	Bouchon de vidange***	Acier inox SUS303	1.4305	AISI303

* Matériaux équivalents ** Voir verso *** Option

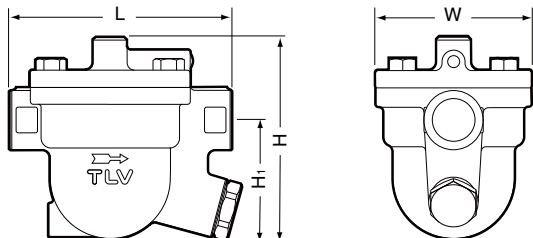
Jeux de pièces de rechange disponibles : (E) pièces d'entretien, (R) pièces de réparation, (F) flotteur



Copyright © TLV

Dimensions, poids

● J5S-X Taraudé

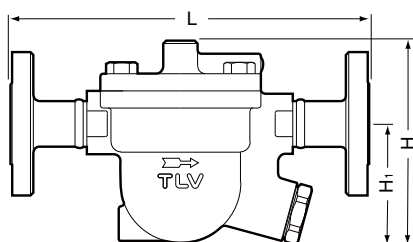


J5S-X Taraudé* (mm)

Dimension	L	H	H ₁	W	Poids (kg)
3/4"	155	141	83	108	4,4
1"					4,3
1 1/4"	160	174	105		5,8
1 1/2"					

* BSP DIN 2999, autres standards disponibles

● J5S-X À brides



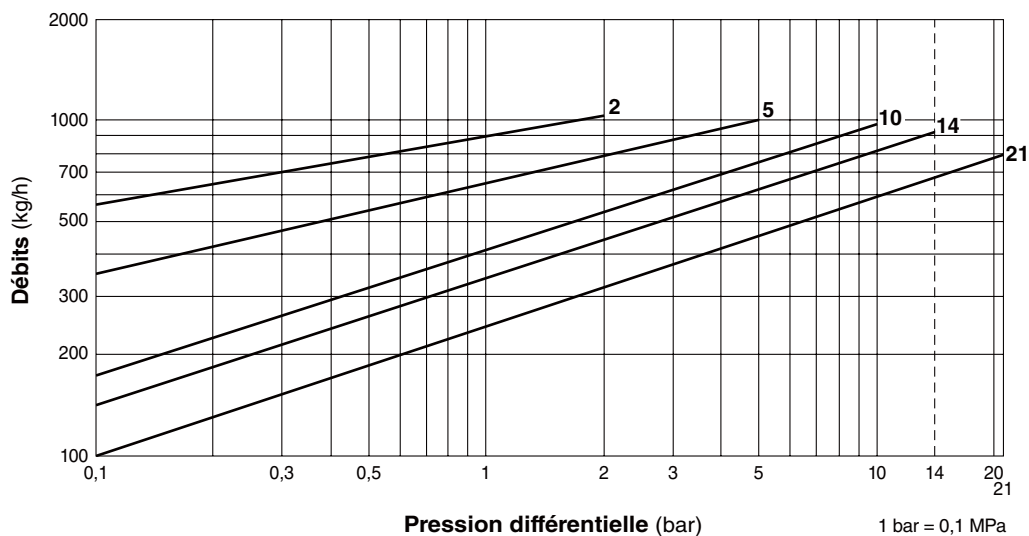
J5S-X À brides (mm)

DN*	L		H	H ₁	Poids** (kg)
	ASME Class				
	150RF	300RF			
20	250	250	141	83	6,6
25	270	270			7,2

* DN 32, 40 et 50 disponibles sur demande

** Poids indique pour Class 300 RF

Débits



1. Les numéros des courbes à l'intérieur du graphe représentent les numéros d'orifice.
2. La pression différentielle est la différence entre les pressions à l'entrée et à la sortie du purgeur.
3. Les débits sont donnés pour une évacuation continue du condensât à 6 °C en-dessous de la température de la vapeur saturée.
4. Facteur de sécurité recommandé : au moins 1,5.



ATTENTION

NE PAS utiliser sous des conditions excédant la pression différentielle maximale, car il y aura accumulation de condensât !

TLV EURO ENGINEERING FRANCE SARL

Parc d'Ariane 2, bât. C, 290 rue Ferdinand Perrier, 69800 Saint Priest, FRANCE

Tél: [33]-(0)4-72482222

Fax: [33]-(0)4-72482220

E-mail: tlv@tlv-france.com

<https://www.tlv.com>

Manufacturer

TLV CO., LTD.

Kakogawa, Japan

is approved by LRQA Ltd. to ISO 9001/14001

ISO 9001
ISO 14001

