



# PURGEUR À FLOTTEUR FERMÉ LIBRE

## MODÈLE JH8R-X/JH8R-B

### ACIER COULÉ

#### PURGEUR À FLOTTEUR FERMÉ LIBRE AVEC PURGE D'AIR THERMOSTATIQUE

### Avantages

**Purgeur fiable et résistant, en acier coulé. Convient pour les installations process de grande taille. Le JH8R-B convient aussi pour pièces d'équipement surchauffées ou à pression élevée.**

1. Le flotteur fermé libre auto-modulant assure une décharge continue, souple et à faible vitesse, quel que soit le débit de condensât.
2. Le joint d'eau permanent garantit une étanchéité parfaite, même à faible débit.
3. **JH8R-X**: La capsule thermostatique (élément X) demeure en position ouverte en cas de défaillance. Elle purge l'air automatiquement jusqu'à ce que la température soit proche de celle de la vapeur. Ceci permet une mise en route rapide.
4. **JH8R-B**: La purge d'air thermostatique bimétallique élimine l'air automatiquement pour une mise en route rapide.
5. La crépine incorporée de grande surface permet un fonctionnement prolongé et sans problème.
6. Accès facile aux pièces internes, sans démontage des tuyauteries. Ceci facilite le nettoyage et réduit les coûts d'entretien.



### Caractéristiques techniques

Modèle	JH8R-X		JH8R-B	
	Douille à souder	À brides	Douille à souder	À brides
Raccordements	DN 50, 80, 100		DN 50, 80, 100	
Dimensions	DN 50, 80, 100		DN 50, 80, 100	
No. d'orifice	0,5, 2, 5, 10, 14, 22, 32		0,5, 2, 5, 10, 14, 22, 32, 40, 46	
Pression de fonctionnement maximale (bar) PMO	0,5, 2, 5, 10, 14, 22, 32		0,5, 2, 5, 10, 14, 22, 32, 40, 46	
Pression différentielle maximale (bar) ΔPMX	0,5, 2, 5, 10, 14, 22, 32		0,5, 2, 5, 10, 14, 22, 32, 40, 46	
Température de fonctionnement maximale (°C) TMO	240		400*/425	
Type de purgeur d'air	Elément X (sous-refroidissement = 6 °C)		Bimétallique (purge l'air jusqu'à +/- 100 °C)	

CONDITIONS DE CONCEPTION (PAS LES CONDITIONS DE FONCTIONNEMENT):

Pression maximale admissible (bar) PMA: 46

Température maximale admissible (°C) TMA: 400\*/425

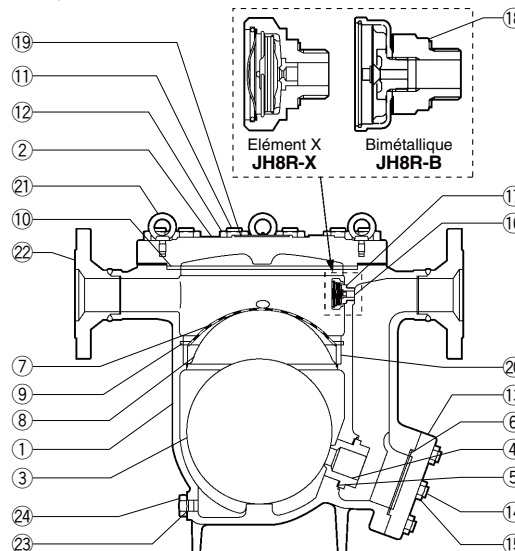
\*Avec brides PN

1 bar = 0,1 MPa



En cas de dépassement des limites de fonctionnement données, des dysfonctionnements ou accidents pourraient survenir. Il se peut que des règlements locaux limitent l'utilisation du produit en-deçà des spécifications indiquées.

No.	Désignation	Matériau	DIN <sup>1)</sup>	ASTM/AISI <sup>1)</sup>
①	Corps	Acier coulé <sup>2)</sup> A216 Gr.WCB	1.0619	—
②	Couvercle	Acier au carbone <sup>2)</sup> A105	1.0460	—
③ <sup>F</sup>	Flotteur	Acier inox SUS316L	1.4404	AISI316L
④ <sup>R</sup>	Orifice	—	—	—
⑤ <sup>ER</sup>	Joint d'orifice	Fer doux <sup>2)</sup> SUYP	1.1121	AISI1010
⑥ <sup>ER</sup>	Joint de couvercle d'orifice	Graphite/Acier inox SUS304	-/1.4301	-/AISI304
⑦ <sup>R</sup>	Crépine	Acier inox SUS430	1.4016	AISI430
⑧	Porte-crépine	Acier inox SUS304	1.4301	AISI304
⑨	Anneau tendeur	Acier inox SUS304	1.4301	AISI304
⑩ <sup>ER</sup>	Joint de couvercle	Graphite/Acier inox SUS304	-/1.4301	-/AISI304
⑪	Boulon de couvercle	Acier allié <sup>2)</sup> SNB16	1.7711	A193 Gr.B16
⑫	Ecrou de couvercle	Acier au carbone <sup>2)</sup> S45C	1.0503	AISI1045
⑬	Couvercle d'orifice	Acier inox SUS420J2	1.4031	AISI420
⑭	Boulon de couvercle d'orifice	Acier allié SNB16	1.7711	A193 Gr.B16
⑮	Ecrou de couvercle d'orifice	Acier au carbone S45C	1.0503	AISI1045
⑯ <sup>FX</sup>	Purgeur d'air <sup>3)</sup>	—	—	—
⑰ <sup>ERX</sup>	Joint de purgeur d'air	Fer doux <sup>2)</sup> SUYP	1.1121	AISI1010
⑱	Guide purgeur d'air	Acier inox SUS303	1.4305	AISI303
⑲	Plaque nominative	Acier inox SUS304	1.4301	AISI304
⑳ <sup>ER</sup>	Bague d'écartement	Acier inox SUS304	1.4301	AISI304
㉑	Boulon à oeil	Acier inox <sup>2)</sup> SS400	1.0037	A6
㉒	Douille <sup>4)</sup>	Acier au carbone <sup>2)</sup> A105	1.0460	—
	Bride	Acier coulé <sup>2)</sup> A216 Gr.WCB	1.0619	—
㉓ <sup>ER</sup>	Joint bouchon de vidange	Fer doux <sup>2)</sup> SUYP	1.1121	AISI1010
㉔	Bouchon de vidange	Acier au carbone <sup>2)</sup> S25C	1.1158	AISI1025



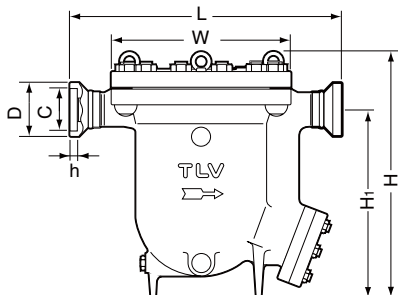
<sup>1)</sup> Matériaux équivalents <sup>2)</sup> Option acier inox coulé disponible (PMO: jusqu'à 32 bar, PMA: 35 bar)

<sup>3)</sup> Jeu de pièces de rechange pour jeu de purge d'air: (R) Bimétallique, (X) Elément X <sup>4)</sup> Voir verso

Jeux de pièces de rechange disponibles: (E) pièces d'entretien, (R) pièces de réparation, (F) flotteur

**Dimensions, poids**

● **JH8R-X/JH8R-B** Douille à souder

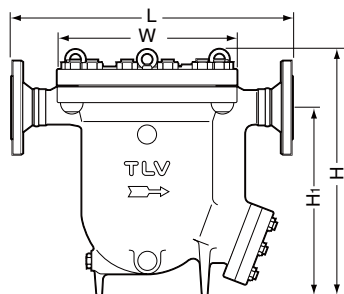


**JH8R-X/JH8R-B** Douille à souder\* (mm)

DN	L	H	H <sub>1</sub>	φW	φD	φC	h	Poids (kg)
50	570	524	400	375	77,5	61,2	16	111
80					112	89,8		118
100	610				140	115,2		124

\* ASME B16.11-2005, autres standards disponibles

● **JH8R-X/JH8R-B** À brides



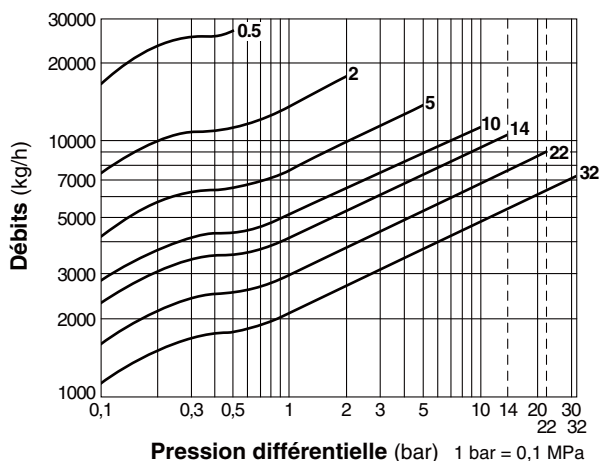
**JH8R-X/JH8R-B** À brides (mm)

DN	L				H	H <sub>1</sub>	φW	Poids* (kg)
	DIN 2501		ASME Class					
	PN25/40	150RF	300RF	600RF				
50	592	591	597	616	524	400	375	118
80	588	588	598	617				121
100	580	570	596	622				125

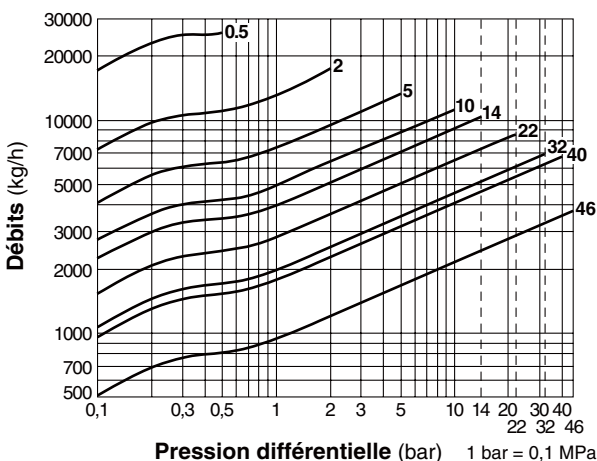
Autres standards disponibles, la longueur et le poids peuvent varier  
\* Poids indiqué pour DIN PN 25/40

**Débits**

● **JH8R-X**



● **JH8R-B**



1. Les numéros des courbes à l'intérieur du graphe représentent les numéros d'orifice.
2. La pression différentielle est la différence entre les pressions à l'entrée et à la sortie du purgeur.
3. Les débits sont donnés pour une évacuation continue du condensât à 6 °C en-dessous de la température de la vapeur saturée.
4. Facteur de sécurité recommandé: au moins 1,5.



**ATTENTION** NE PAS utiliser les purgeurs sous des conditions excédant la pression différentielle maximale, car il y aura accumulation de condensât!

**TLV EURO ENGINEERING FRANCE SARL**

Parc d'Ariane 2, bât. C, 290 rue Ferdinand Perrier,  
69800 Saint Priest, FRANCE  
Tél: [33]-(0)4-72482222 Fax: [33]-(0)4-72482220  
E-mail: tlv@tlv-france.com

Manufacturer

ISO 9001/ISO 14001



is approved by LRQA Ltd. to ISO 9001/14001

