



PURGEUR D'AIR A FLOTTEUR FERME LIBRE

MODELE JA3 FONTE GS

PURGEUR D'AIR À FLOTTEUR FERMÉ LIBRE POUR CIRCUIT D'AIR COMPRIMÉ

Avantages

Purgeur éliminateur à flotteur fermé libre pour l'évacuation automatique du condensât des systèmes à air comprimé.

1. Le flotteur fermé libre s'adapte automatiquement au débit de condensât.
2. Le joint d'eau permanent garantit une parfaite étanchéité, même à très faible débit.
3. Le flotteur fermé libre est la seule partie mobile, ce qui empêche l'usure normalement concentrée sur le clapet et garantit une longue durée de service.
4. Crépine incorporée de grande surface.
5. Dispositif de soufflage manuel permettant le nettoyage du siège de soupape en cas d'accumulation d'huile ou de saletés.
6. L'accès aux pièces internes est facile et peut se faire sans démonter les tuyauteries.
7. Les principales pièces internes sont en acier inoxydable.



Caractéristiques techniques

Modèle	JA3	
Raccordement	Taraudé	
Dimensions	1/2", 3/4", 1"	
Pression de fonctionnement maximale (bar)	PMO	16
Pression différentielle maximale (bar)	Δ PMX	16
Température de fonctionnement maximale (°C)	TMO	100
Fluide applicable*	Air	

* Ne convient pas pour tous fluides toxiques, inflammables ou autrement dangereux.

1 bar = 0,1 MPa

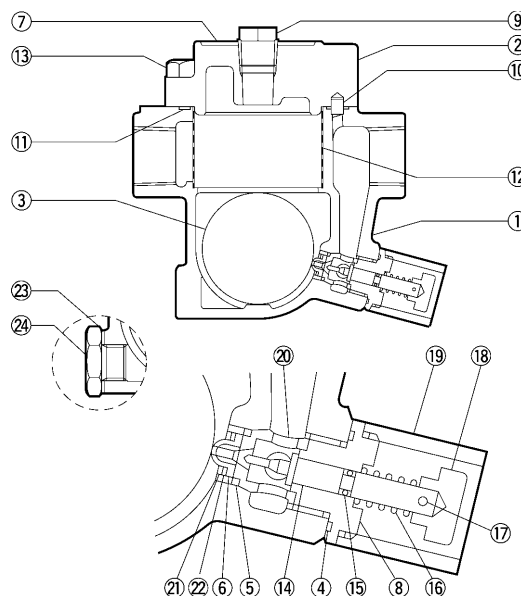
CONDITIONS DE CONCEPTION (PAS LES CONDITIONS DE FONCTIONNEMENT): Pression maximale admissible (bar) PMA: 21
Température maximale admissible (°C) TMA: 100



En cas de dépassement des limites de fonctionnement données, des dysfonctionnements ou accidents pourraient survenir. Il se peut que des règlements locaux limitent l'utilisation du produit en-deçà des spécifications indiquées

No.	Désignation	Matériau	DIN*	ASTM/AISI*
①	Corps	Fonte GS GGG40.3	0.7043	A395
②	Couvercle	Fonte GS FCD450	0.7040	A536
③	Flotteur	Acier inox SUS316L	1.4404	AISI316L
④	Joint	Résine fluorine PTFE	PTFE	PTFE
⑤	Garniture toroïdale	Caoutchouc nitrile NBR	NBR	D2000BF
⑥	Siège de soupape	Caoutchouc nitrile NBR	NBR	D2000BF
⑦	Plaquette nominative	Acier inox SUS304	1.4301	AISI304
⑧	Ecrou de presse-étoupe	Acier inox SUS420F	1.4028	AISI420F
⑨	Bouchon d'équilibrage	Acier au carbone SS400	1.0037	A6
⑩	Goupille de centrage	Acier SUJ2	1.2067	A485
⑪	Joint de couvercle	Résine fluorine PTFE	PTFE	PTFE
⑫	Crépine	Acier inox SUS430	1.4016	AISI430
⑬	Boulon de couvercle	Acier au carbone S45C	1.0503	AISI1045
⑭	Goupille de nettoyage	Acier inox SUS420F	1.4028	AISI420F
⑮	Garniture toroïdale	Caoutchouc nitrile NBR	NBR	D2000BF
⑯	Ressort spiral	Acier inox SUS304	1.4301	AISI304
⑰	Goupille fendue	Acier inox SUS304	1.4301	AISI304
⑱	Plongeur	Acier inox SUS420F	1.4028	AISI420F
⑲	Douille protectrice	Acier au carbone SGP	1.0035	A53 Type F
⑳	Porte-siège de soupape	Acier inox SUS420F	1.4028	AISI420F
㉑	Anneau tendeur	Acier inox SUS304	1.4301	AISI304
㉒	Rondelle	Acier inox SUS304	1.4301	AISI304
㉓	Joint de bouchon**	Fer doux SUYP	1.1121	ASI1010
㉔	Bouchon d'évacuation**	Acier au carbone S25C	1.1158	AISI1025

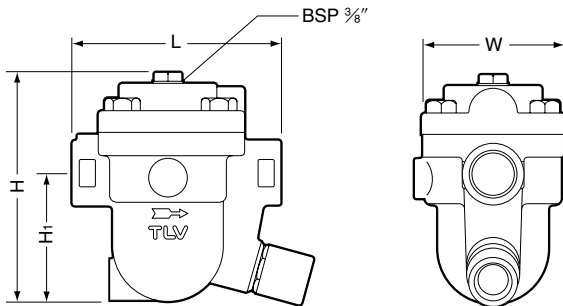
* Matériaux équivalents ** Option



Copyright © TLV

Dimensions, poids

● **JA3** Taraudé



JA3 Taraudé* (mm)

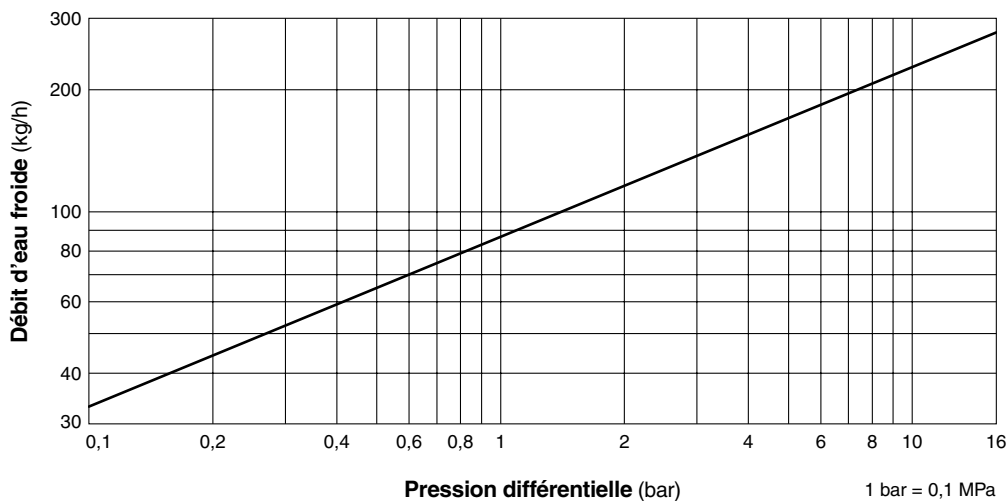
Dimension	L	H	H ₁	W	Poids (kg)
1/2"	120	130	75	80	2,7
3/4"			73		2,8
1"		137	75		3,0

* BSP DIN 2999, autres standards disponibles

Note:

Retirer le bouchon du haut et raccorder un tuyau d'équilibrage de la pression au purgeur et au réservoir-collecteur, ou à la section à air de la conduite principale.

Débits



1. La pression différentielle est la différence entre les pressions à l'entrée et à la sortie du purgeur.
2. Le graphique s'applique au condensât dont la température est inférieure à 100 °C.
3. Le débit est donné pour un liquide de densité 1.
4. Facteur de sécurité recommandé: au moins 1,5



NE PAS utiliser les purgeurs sous des conditions excédant la pression différentielle maximale, car il y aura accumulation de condensât.

TLV EURO ENGINEERING FRANCE SARL

Parc d'Ariane 2, bât. C, 290 rue Ferdinand Perrier,
69800 Saint Priest, FRANCE
Tél: [33]-(0)4-72482222 Fax: [33]-(0)4-72482220
E-mail: tlv@tlv-france.com

Manufacturer

ISO 9001/ISO 14001

TLV CO., LTD.
Kakogawa, Japan

is approved by LRQA Ltd. to ISO 9001/14001

