



PURGEUR À FLOTTEUR FERMÉ LIBRE

MODÈLE **SJH3X** ACIER COULÉ
ACIER INOX

PURGEUR À FLOTTEUR FERMÉ LIBRE AVEC PURGE D'AIR THERMOSTATIQUE

Avantages

Purgeur à usage multiple, réparable sans démonter les tuyauteries, d'une étanchéité parfaite, pour utilisation sur tout équipement de chauffage, échangeurs, séchoirs et réchauffeurs.

1. Le flotteur fermé libre auto-modulant assure une décharge continue à faible vitesse, quel que soit le débit de condensât.
2. Le joint d'eau permanent et l'assise en 3 points garantissent une étanchéité parfaite, même à débit nul.
3. L'élément X reste en position ouverte en cas de défaillance, et évacue automatiquement l'air à une température proche de celle de la vapeur.
4. La précision d'usinage du flotteur permet une étanchéité totale.
5. Deux crépines incorporées de grande surface garantissent un service prolongé et sans problème.
6. La construction robuste résiste au surchauffage et aux coups de bélier.

Directive équipements sous pression (DESP)

Classification selon la directive équipements sous pression n° 2014/68/UE, fluides du groupe 2

Dimension	Catégorie	Marquage CE
DN 15	—*	Art. 4, § 3 (règles de l'art en usage), sans marquage CE

* Fabriqué selon les règles de l'art en usage



Caractéristiques techniques

Modèle	SJH3NX	SJH3VX
Montage sur tuyauteries	Horizontal	Vertical
Raccordement	À brides	
Dimension	DN 15	
N° d'orifice	5, 10, 14, 22, 32	
Pression de fonctionnement maximale (bar)	PMO	5, 10, 14, 22, 32
Pression différentielle maximale (bar)	ΔPMX	5, 10, 14, 22, 32
Température de fonctionnement maximale (°C)	TMO	240
Sous-refroidissement de l'élément X (°C)		Jusqu'à 6
Type d'élément X		B

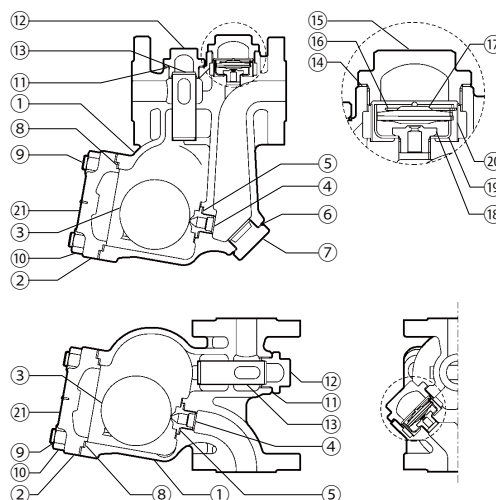
CONDITIONS DE CONCEPTION (PAS LES CONDITIONS DE FONCTIONNEMENT) : Pression maximale admissible (bar) PMA : 40 1 bar = 0,1 MPa
Température maximale admissible (°C) TMA : 400



En cas de dépassement des limites de fonctionnement données, des dysfonctionnements ou accidents pourraient survenir. Il se peut que des règlements locaux limitent l'utilisation du produit en deçà des spécifications indiquées.

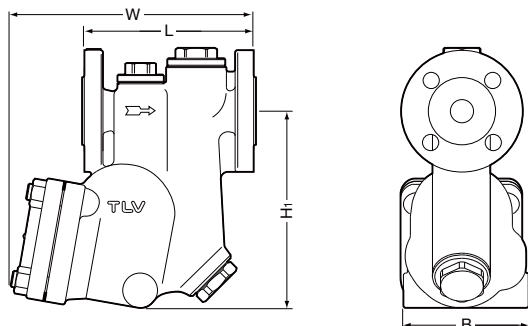
N°	Désignation	Matériau	DIN*	ASTM/AISI*
①	Corps	Acier coulé A216 Gr.WCB	1.0619	—
		Acier inox coulé** A351 Gr.CF8	1.4312	—
		Acier au carbone A105	1.0460	—
②	Couvercle	Acier inox coulé** A351 Gr.CF8	1.4312	—
		Acier inox SUS316L	1.4404	AISI316L
③	Flotteur	Acier inox SUS316L	1.4404	AISI316L
④	Orifice	—	—	—
⑤	Joint d'orifice	Graphite / Acier inox SUS316L	-/1.4404	-/AISI316L
⑥	Joint de bouchon d'orifice (SJH3NX)	Fer doux SUYP	1.1121	AISI1010
		Acier inox** SUS316L	1.4404	AISI316L
⑦	Bouchon d'orifice (SJH3NX)	Acier inox coulé A351 Gr.CF8	1.4312	—
⑧	Joint de couvercle	Graphite / Acier inox SUS316L	-/1.4404	-/AISI316L
⑨	Boulon de couvercle	Acier allié SNB7	1.7225	A193 Gr.B7
		Acier inox** SUS304	1.4301	AISI304
⑩	Écrou de couvercle	Acier au carbone S45C	1.0503	AISI1045
		Acier inox** SUS304	1.4301	AISI304
⑪	Joint porte-crèpine	Fer doux SUYP	1.1121	AISI1010
		Acier inox** SUS316L	1.4404	AISI316L
⑫	Porte-crèpine	Acier inox coulé A351 Gr.CF8	1.4312	—
⑬	Crèpine principale	Acier inox SUS430	1.4016	AISI430
⑭	Joint couvercle élément X	Fer doux SUYP	1.1121	AISI1010
⑮	Couvercle d'élément X	Acier inox coulé A351 Gr.CF8	1.4312	—
⑯	Clip à ressort	Acier inox SUS304	1.4301	AISI304
⑰	Élément X	Acier inox	—	—
⑱	Siège purge d'air	Acier inox SUS420F	1.4028	AISI420F
⑲	Support élément X	Acier inox SUS304	1.4301	AISI304
⑳	Crèpine purge d'air	Acier inox SUS304	1.4301	AISI304
㉑	Plaquette nominative	Acier inox SUS304	1.4301	AISI304

* Matériaux équivalents ** Pour modèle en acier inox



Dimensions, poids

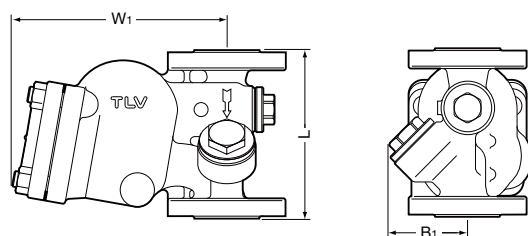
● **SJH3NX** À brides



SJH3NX À brides (mm)

DN	L		H ₁	W	B	Poids (kg)
	DIN 2501	PN25/40				
15	150		160	190	95	6,7

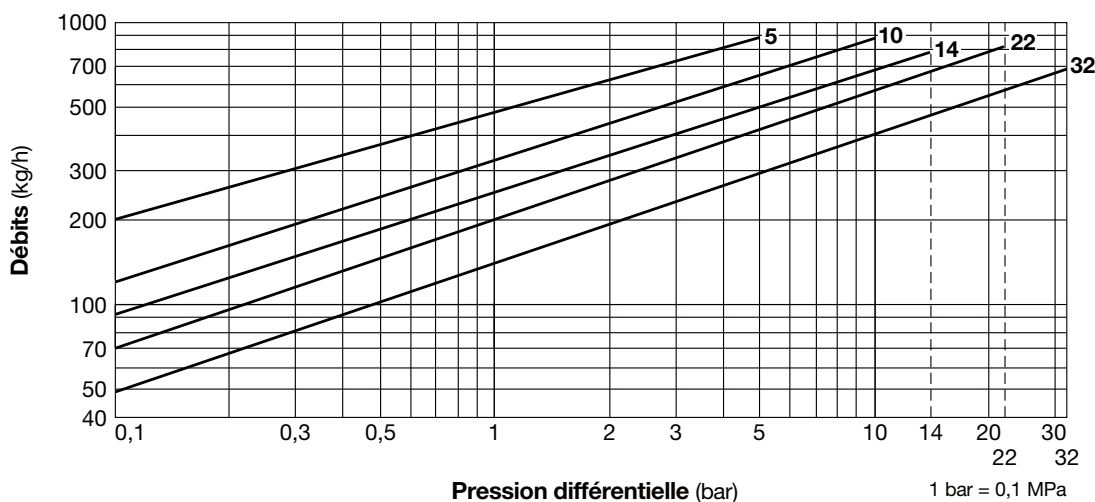
● **SJH3VX** À brides



SJH3VX À brides (mm)

DN	L		W ₁	B ₁	Poids (kg)
	DIN 2501	PN25/40			
15	150		165	70	5,6

Débits



1. Les numéros des courbes à l'intérieur du graphe représentent les numéros d'orifice.
2. Les débits sont donnés pour une évacuation continue du condensât à 6 °C en-dessous de la température de la vapeur saturée.
3. La pression différentielle est la différence entre les pressions à l'entrée et à la sortie du purgeur.
4. Facteur de sécurité recommandé : 1,5.



ATTENTION NE PAS utiliser les purgeurs sous des conditions excédant la pression différentielle maximale, car il y aura accumulation de condensât !

TLV EURO ENGINEERING FRANCE SARL

Parc d'Ariane 2, bât. C, 290 rue Ferdinand Perrier, 69800 Saint Priest, FRANCE
 Tél: [33]-(0)4-72482222 Fax: [33]-(0)4-72482220
 E-mail: tlv@tlv-france.com <https://www.tlv.com>

Manufacturer
TLV CO., LTD.
 Kakogawa, Japan
is approved by LRQA Ltd. to ISO 9001/14001

