



PURGEUR D'AIR THERMOSTATIQUE POUR CIRCUITS VAPEUR

MODELE LA13L LAITON

PURGEUR D'AIR COMPACT AVEC SECURITE POSITIVE (OUVERT EN CAS DE DEFAILLANCE)

Avantages

Purgeur thermostatique à pression équilibré, pour l'évacuation d'air du process vapeur. Demeure en position ouverte en cas de défaillance.

1. L'air est purgé automatiquement jusqu'à une température proche de celle de la vapeur.
2. Le purgeur est compact mais de grande capacité.
3. Capacité de réaction immédiate à toute modification des conditions de fonctionnement.
4. Supporte la surchauffe et les coups de bélier. L'entretien et le nettoyage sont faciles.
5. Le siège de soupape est en acier inoxydable durci.
6. Etanchéité parfaite.



Caractéristiques techniques

Modèle	LA13L
Raccordement	Tarudé
Dimensions	1/2", 3/4"
Pression de fonctionnement maximale (bar) PMO	13
Pression de fonctionnement minimale (bar)	0,1
Température de fonctionnement maximale (°C) TMO	200
Sous-refroidissement de l'élément X (°C)	jusqu'à 22
Type d'élément X	T
Fluide applicable*	Vapeur

* Ne convient pas pour tous fluides toxiques, inflammables ou autrement dangereux.

1 bar = 0,1 MPa

CONDITIONS DE CONCEPTION (**PAS** LES CONDITIONS DE FONCTIONNEMENT): Pression maximale admissible (bar) PMA: 16
Température maximale admissible (°C) TMA: 220

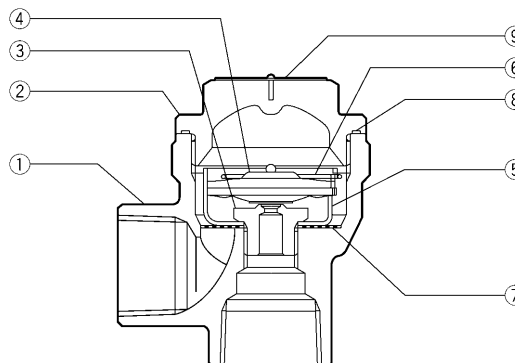


ATTENTION

En cas de dépassement des limites de fonctionnement données, des dysfonctionnements ou accidents pourraient survenir. Il se peut que des règlements locaux limitent l'utilisation du produit en-deçà des spécifications indiquées.

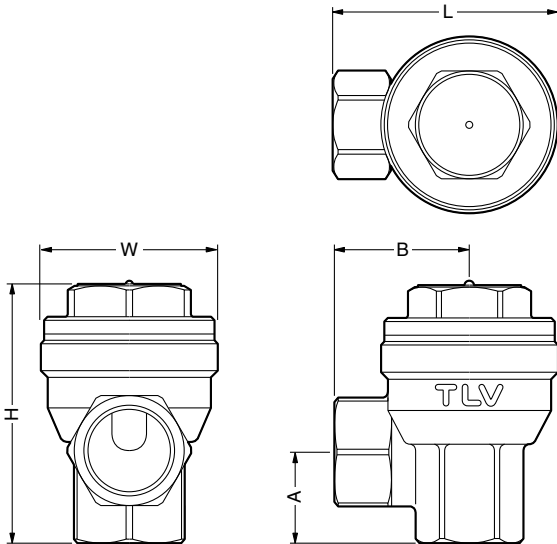
No.	Désignation	Matériau	DIN*	ASTM/AISI*
①	Corps	Laiton C3771	2.0380	B124 C37700
②	Couvercle	Laiton C3771	2.0380	B124 C37700
③	Siège de soupape	Acier inox SUS420F	1.4028	AISI420F
④	Élément X	Acier inox	—	—
⑤	Guide élément X	Acier inox SUS304	1.4301	AISI304
⑥	Menotte de ressort	Acier inox SUS304	1.4301	AISI304
⑦	Crépine	Acier inox SUS304	1.4301	AISI304
⑧	Joint de couvercle	Résine fluorine PTFE	PTFE	PTFE
⑨	Plaquette nominative	Acier inox SUS304	1.4301	AISI304

* Matériaux équivalents



Dimensions, poids

● **LA13L** Taraudé



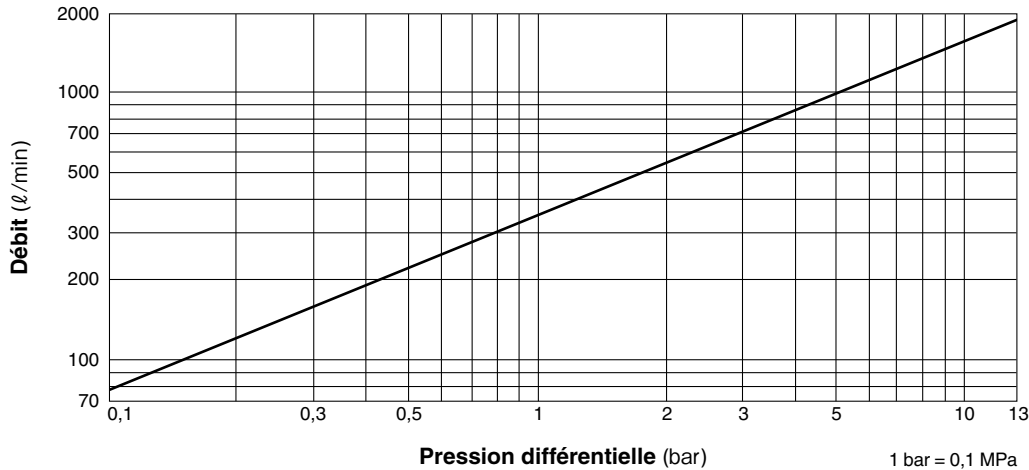
LA13L Taraudé*

(mm)

Dim.	L	H	φW	A	B	Poids (kg)
1/2"	64	70	52	20	38	0,5
3/4"	66	77		27	40	

* BSP DIN 2999, autres standards disponibles

Capacité de purge d'air



1. La pression différentielle est la différence entre les pressions à l'entrée et à la sortie du purgeur.
2. Le débit est la capacité de purge d'air à 20 °C sous pression atmosphérique.

TLV EURO ENGINEERING FRANCE SARL

Parc d'Ariane 2, bât. C, 290 rue Ferdinand Perrier,
69800 Saint Priest, FRANCE
Tél: [33]-(0)4-72482222 Fax: [33]-(0)4-72482220
E-mail: tlv@tlv-france.com

Manufacturer

ISO 9001/ISO 14001

TLV CO., LTD.
Kakogawa, Japan

is approved by LRQA Ltd. to ISO 9001/14001

