



# PURGEUR D'AIR THERMOSTATIQUE POUR CIRCUITS VAPEUR

## MODELE LA21 ACIER INOX

### PURGEUR D'AIR THERMOSTATIQUE EN ACIER INOXYDABLE

#### Avantages

**Purgeur d'air en acier inoxydable pour circuits vapeur, demeure en position ouverte en cas de défaillance. Installation en position verticale.**

1. L'air est purgé automatiquement jusqu'à une température proche de celle de la vapeur.
2. Le purgeur est compact mais de grande capacité.
3. Capacité de réaction immédiate à toute modification des conditions de fonctionnement.
4. Supporte la surchauffe et les coups de bélier.
5. L'entretien et le nettoyage sont faciles.
6. Le siège de soupape est en acier inoxydable durci.
7. Etanchéité parfaite.



#### Caractéristiques techniques

Modèle	LA21
Raccordement	Taraudé
Dimension	1/2"
Pression de fonctionnement max. (bar) PMO	21
Pression de fonctionnement min. (bar)	0,1
Température de fonctionnement max. (°C) TMO	voir graphique ci-contre
Sous-refroidissement de l'élément X (°C)	jusqu'à 22
Type d'élément X	T
Fluide applicable*	Vapeur

\* Ne convient pas pour tous fluides toxiques, inflammables ou autrement dangereux. 1 bar = 0,1 MPa

CONDITIONS DE CONCEPTION (PAS LES CONDITIONS DE FONCTIONNEMENT):

Pression maximale admissible (bar) PMA: 63

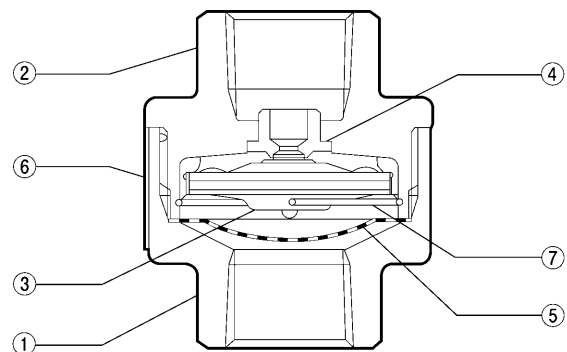
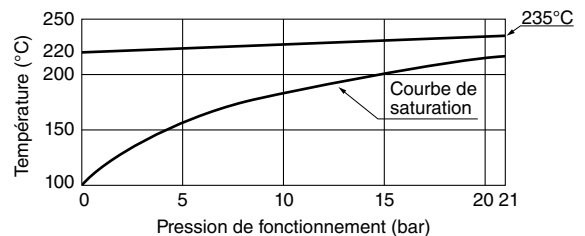
Température maximale admissible (°C) TMA: 425



En cas de dépassement des limites de fonctionnement données, des dysfonctionnements ou accidents pourraient survenir. Il se peut que des règlements locaux limitent l'utilisation du produit en-deçà des spécifications indiquées.

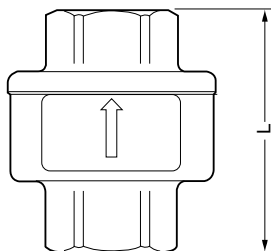
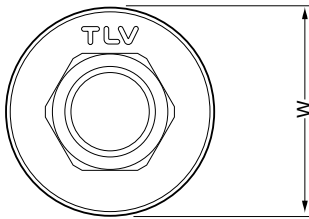
No.	Désignation	Matériau	DIN*	ASTM/AISI*
①	Corps	Acier inox coulé A351 Gr.CF8	1.4312	—
②	Couvercle	Acier inox coulé A351 Gr.CF8	1.4312	—
③	Élément X	Acier inox	—	—
④	Siège de soupape	Acier inox SUS630	1.4542	AISI630
⑤	Crépine	Acier inox SUS304	1.4301	AISI304
⑥	Plaquette nominative	Acier inox SUS304	1.4301	AISI304
⑦	Menotte de ressort	Acier inox SUS304	1.4301	AISI304

\* Matériaux équivalents



**Dimensions, poids**

● **LA21** Taraudé

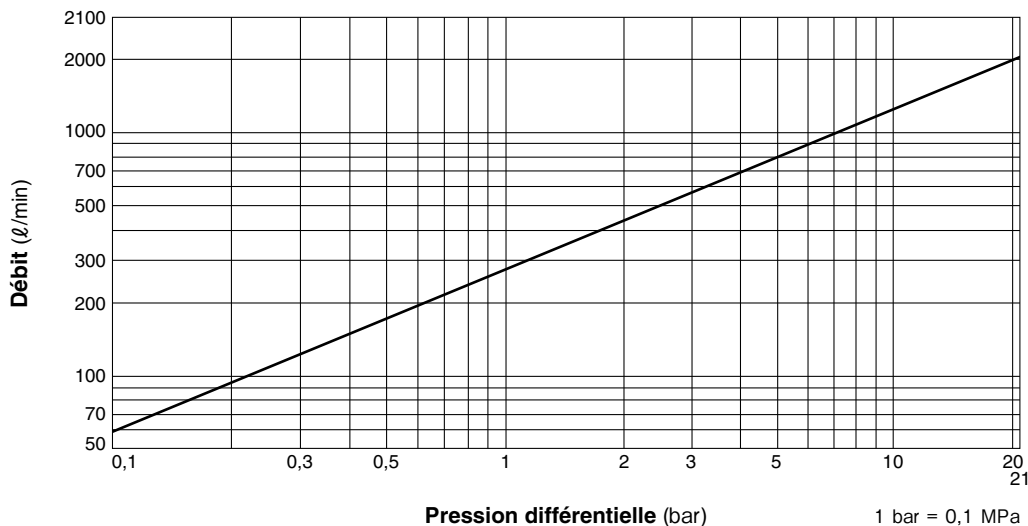


**LA21** Taraudé\* (mm)

Dimension	L	φW	Poids (kg)
1/2"	55	47	0,4

\* BSP DIN 2999, autres standards disponibles

**Capacité de purge d'air**



1. La pression différentielle est la différence entre les pressions à l'entrée et à la sortie du purgeur.
2. Le débit est la capacité de purge d'air à 20 °C sous pression atmosphérique.

**TLV EURO ENGINEERING FRANCE SARL**

Parc d'Ariane 2, bât. C, 290 rue Ferdinand Perrier,  
69800 Saint Priest, FRANCE  
Tél: [33]-(0)4-72482222 Fax: [33]-(0)4-72482220  
E-mail: tlv@tlv-france.com

Manufacturer

ISO 9001/ISO 14001

**TLV** CO., LTD.  
Kakogawa, Japan

is approved by LRQA Ltd. to ISO 9001/14001

