



PURGEUR THERMOSTATIQUE A PRESSION EQUILIBREE

MODELE LV13L LAITON

PURGEUR THERMOSTATIQUE A PRESSION EQUILIBREE AVEC SECURITE POSITIVE (OUVERT EN CAS DE DEFAILLANCE)

Avantages

Purgeur thermostatique à pression équilibrée destiné à des applications avec faible débit de condensât, au traçage, aux vases et aux réchauffeurs.

1. Le purgeur reste en position ouverte en cas de défaillance; le condensât ne peut donc s'accumuler.
2. Construction multi-diaphragme pour une plus longue durée de vie.
3. Fonctionnement cyclique avec ouverture automatique de l'élément thermostatique à partir d'une température fixe, quelle que soit la pression.
4. Capacité de purge d'air exceptionnelle.
5. Le purgeur est compact mais de grande capacité.
6. Facile à nettoyer et à entretenir.
7. La "soupape plate" en acier inoxydable durci et le siège avec arête conale garantissent une parfaite étanchéité.
8. Crépine de grande surface incorporée.



Breveté

Caractéristiques techniques

Modèle		LV13L
Raccordement		Taraudé
Dimensions		1/2", 3/4"
Pression de fonctionnement maximale (bar)	PMO	13
Pression de fonctionnement minimale (bar)		0,1
Contre-pression maximale		90% de la pression amont
Température de fonctionnement maximale (°C)	TMO	200
Sous-refroidissement de l'élément X (°C)		jusqu'à 6
Type d'élément thermostatique X		B

CONDITIONS DE CONCEPTION (PAS LES CONDITIONS DE FONCTIONNEMENT):

Pression maximale admissible (bar) PMA: 16

Température maximale admissible (°C) TMA: 220

1 bar = 0,1 MPa



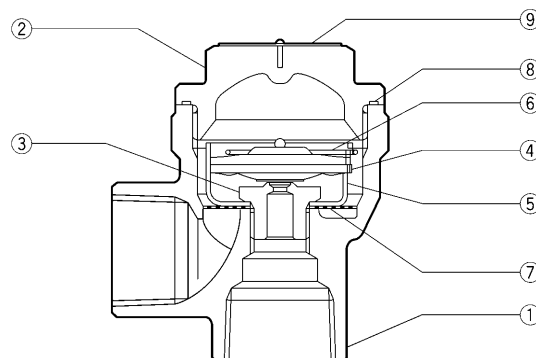
ATTENTION

En cas de dépassement des limites de fonctionnement données, des dysfonctionnements ou accidents pourraient survenir. Il se peut que des règlements locaux limitent l'utilisation du produit en-deçà des spécifications indiquées.

No.	Désignation	Matériau	DIN*	ASTM/AISI*
①	Corps	Laiton C3771	2.0380	B124 C37700
②	Couvercle	Laiton C3771	2.0380	B124 C37700
③ ^R	Siège de soupape	Acier inox SUS420F	1.4028	AISI420F
④ ^R	Élément X	Acier inox	—	—
⑤ ^R	Guide élément X	Acier inox SUS304	1.4301	AISI304
⑥ ^R	Menotte de ressort	Acier inox SUS304	1.4301	AISI304
⑦ ^R	Crépine	Acier inox SUS304	1.4301	AISI304
⑧ ^R	Joint de couvercle	Résine fluorine PTFE	PTFE	PTFE
⑨	Plaque nominative	Acier inox SUS304	1.4301	AISI304

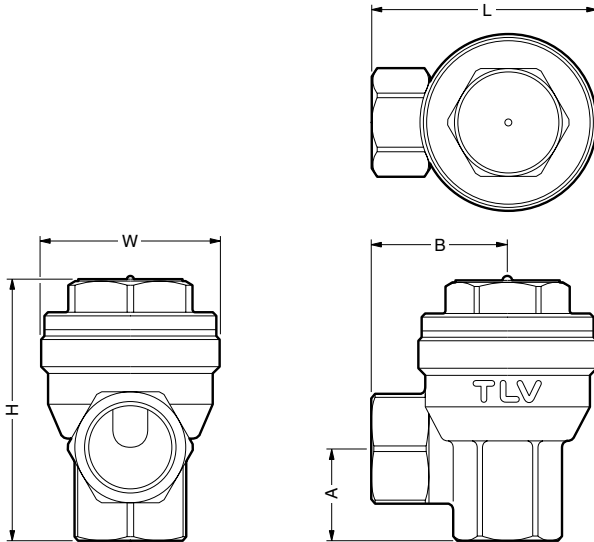
* Matériaux équivalents

Pièces disponibles en jeu de pièces uniquement: (R) Jeu de pièces de réparation



Dimensions, poids

● **LV13L** Taraudé



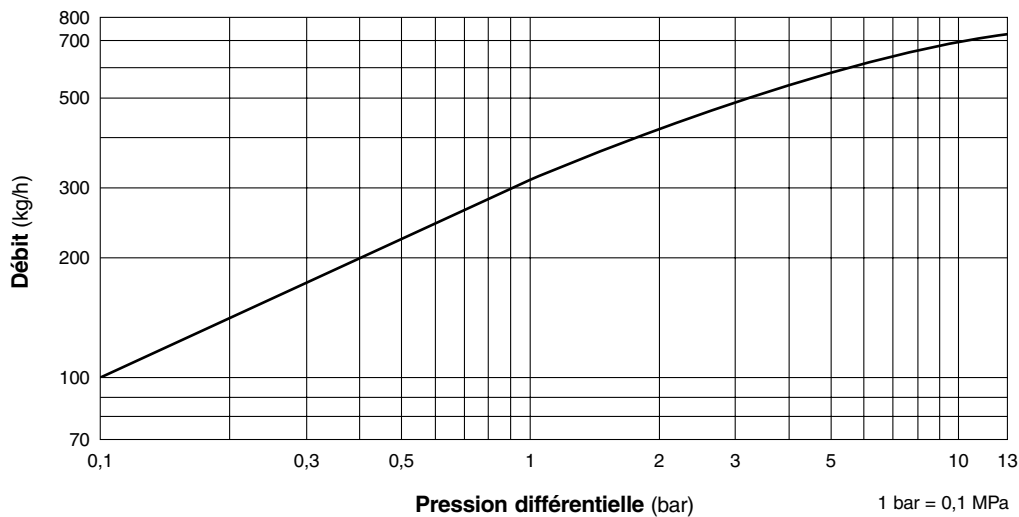
LV13L Taraudé*

(mm)

Dim.	L	H	φW	A	B	Poids (kg)
1/2"	64	70	52	20	38	0,5
3/4"	66	77		27	40	

* BSP DIN 2999, autres standards disponibles

Débit



1. La pression différentielle est la différence entre les pressions à l'entrée et à la sortie du purgeur.
2. Facteur de sécurité recommandé: au moins 2.

TLV EURO ENGINEERING FRANCE SARL

Parc d'activité Le Regain, bâtiment D
69780 Toussieu (LYON), FRANCE
Tél: [33]-(0)4-72482222 Fax: [33]-(0)4-72482220

Manufacturer

ISO 9001/ISO 14001

TLV CO., LTD.
Kakogawa, Japan

is approved by LRQA Ltd. to ISO 9001/14001

