



PURGEUR THERMOSTATIQUE A PRESSION EQUILIBREE

MODELE LV21 ACIER INOX

PURGEUR DE VAPEUR AVEC SECURITE POSITIVE (OUVERT EN CAS DE DEFAILLANCE)

Avantages

Purgeur thermostatique en acier inoxydable convenant pour les applications avec un débit de condensât relativement petit, notamment les lignes de traçage, les récipients et les appareils de chauffage. A installer de préférence verticalement.

1. Le purgeur reste en position ouverte en cas de défaillance.
2. De construction robuste mais légère, il supporte la surchauffe et les coups de bélier.
3. Opération cyclique avec ouverture automatique de l'élément X thermostatique à partir d'une température fixe, quelle que soit la pression.
4. Capacité de purge d'air exceptionnelle.
5. Le purgeur est compact mais de grande capacité.
6. L'entretien et le nettoyage sont faciles.
7. Surfaces de soupape en acier inoxydable durci.
8. Crépine incorporée de grande surface.



Caractéristiques techniques

Modèle	LV21
Raccordement	Taraudé
Dimensions	1/4", 3/8", 1/2"
Pression de fonctionnem. max. (bar) PMO	21
Pression de fonctionnem. min. (bar)	0,1
Contre-pression maximale	90% de la pression amont
Température de fonctionn. max. (°C) TMO	voir le graphique ci-contre
Sous-refroidissement de l'élément X (°C)	jusqu'à 6 (option: 22)
Type d'élément X	B (option: T)

1 bar = 0,1 MPa

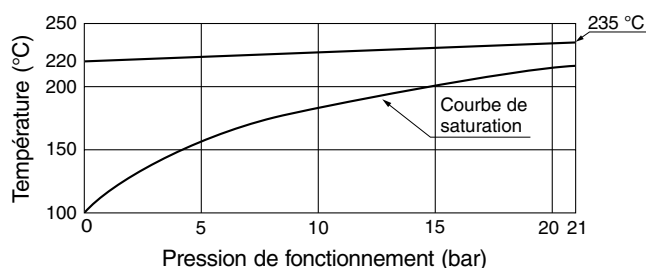
CONDITIONS DE CONCEPTION (PAS LES CONDITIONS DE FONCTIONNEMENT):

Pression maximale admissible (bar) PMA: 63

Température maximale admissible (°C) TMA: 425

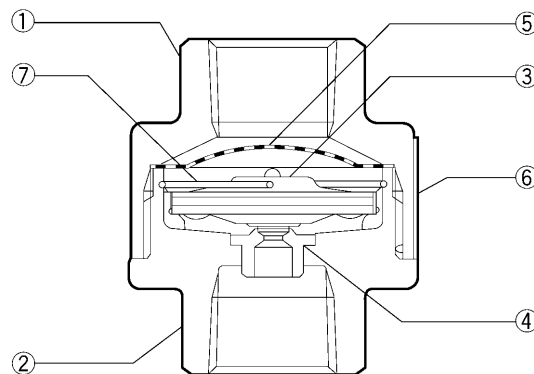


En cas de dépassement des limites de fonctionnement données, des dysfonctionnements ou accidents pourraient survenir. Il se peut que des règlements locaux limitent l'utilisation du produit en-deçà des spécifications indiquées.



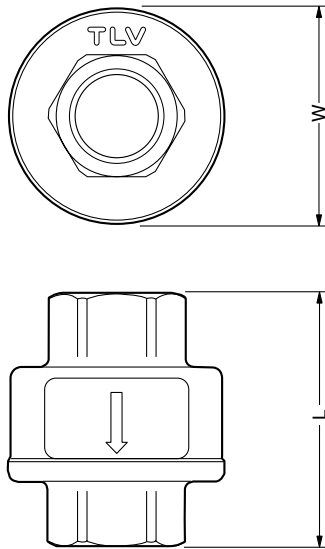
No.	Désignation	Matériau	DIN*	ASTM/AISI*
①	Corps (partie supérieure)	Acier inox coulé A351 Gr.CF8	1.4312	—
②	Corps (partie inférieure)	Acier inox coulé A351 Gr.CF8	1.4312	—
③	Elément X	Acier inox	—	—
④	Siège de soupape	Acier inox SUS630	1.4542	AISI630
⑤	Crépine	Acier inox SUS304	1.4301	AISI304
⑥	Plaque nominative	Acier inox SUS304	1.4301	AISI304
⑦	Menotte de ressort	Acier inox SUS304	1.4301	AISI304

* Matériaux équivalents



Dimensions, poids

● **LV21** Taraudé

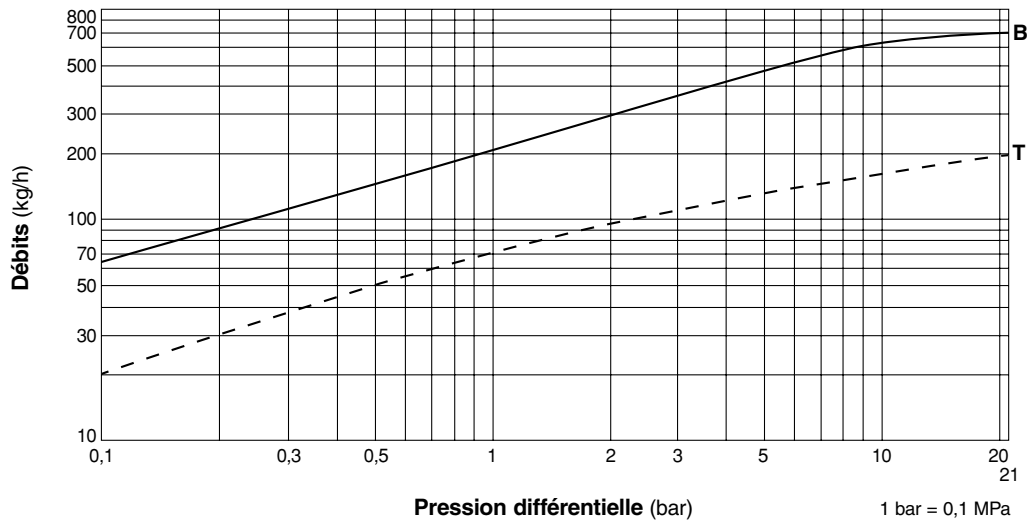


LV21 Taraudé* (mm)

Dimension	L	φ W	Poids (kg)
1/4"	55	47	0,4
3/8"			
1/2"			

* BSP DIN 2999, autres standards disponibles

Débits



1. La pression différentielle est la différence entre les pressions à l'entrée et à la sortie du purgeur.
2. Facteur de sécurité recommandé: au moins 2.

TLV EURO ENGINEERING FRANCE SARL

Parc d'activité Le Regain, bâtiment D
69780 Toussieu (LYON), FRANCE
Tél: [33]-(0)4-72482222 Fax: [33]-(0)4-72482220

Manufacturer

ISO 9001/ISO 14001

TLV CO., LTD.
Kakogawa, Japan
is approved by LRQA Ltd. to ISO 9001/14001

