

TLV®

PURGEUR DE VAPEUR PowerDyne®

MODÈLE P46SRN/P46SRM/P46SRW ACIER AU CARBONE, ACIER INOX

PURGEUR THERMODYNAMIQUE À DISQUE AVEC PURGE D'AIR THERMOSTATIQUE

Avantages

Purgeur réparable en ligne pour conduites de vapeur, lignes de traçage et serpentins. Large plage de débits pour satisfaire à de multiples conditions. Disponible en acier au carbone ou en acier inoxydable.

1. Module siège de soupape remplaçable sans démontage de la tuyauterie.
2. Chemise isolante réduisant les actionnements sans charge.
3. Disque rodé garantissant une étanchéité parfaite sans blocage à l'air.
4. Crépine incorporée facile à nettoyer.
5. Purge d'air rapide au moyen d'un anneau bimétallique thermostatique.
6. Surfaces actives très résistantes en acier inoxydable traité thermiquement.



Directive équipements sous pression (DESP)

Classification selon la directive équipements sous pression n° 2014/68/UE, fluides du groupe 2

Dimension	Catégorie	Marquage CE
DN 15 à 32	—*	Art. 4, § 3 (règles de l'art en usage), sans marquage CE
DN 40, DN 50	I	avec marquage CE et déclaration de conformité

* fabriqué selon les règles de l'art en usage

Caractéristiques techniques

Modèle	P46SRN				P46SRM				P46SRW				
	Acier au carbone (C22.8 / A105 ¹⁾)		Acier inox ²⁾ (A182 F304) (équivalent à 1.4301)		Acier au carbone (C22.8 / A105 ¹⁾)		Acier inox ²⁾ (A182 F304) (équivalent à 1.4301)		Acier coulé (A216 Gr.WCB) (équivalent à 1.0619)				
Raccordements	Taraudé	D. à souder	À brides	Taraudé	D. à souder	Taraudé	D. à souder	À brides	Taraudé	D. à souder	Taraudé	D. à souder	À brides
Dimensions	1/2, 3/4, 1"	DN 15, 20, 25		1/2, 3/4, 1"	DN 15, 20, 25	1/2, 3/4, 1"	DN 15, 20, 25		1/2, 3/4, 1"	DN 15, 20, 25	1"	DN 25	DN 25, 32, 40, 50
Pression de fonctionnement maximale (bar) PMO	46												
Pression de fonctionnement minimale (bar)	0,3												
Température de fonctionnement maximale (°C) TMO	400 ³⁾ / 425												
Contre-pression maximale	80% de la pression amont												
Pression maximale admissible (bar) PMA ⁴⁾	82 à 40°C			89 à 40°C		82 à 40°C			89 à 40°C		70 à 40°C		
Température maximale admissible (°C) TMA ⁴⁾	425 à 50 bar		400 ³⁾ / 425 à 50 bar	550 à 46 bar		425 à 50 bar		400 ³⁾ / 425 à 50 bar	550 à 46 bar		425 à 50 bar		400 ³⁾ / 425 à 50 bar

¹⁾ Avec brides ASME ²⁾ Contactez TLV pour l'option modèle en acier inox avec brides ³⁾ Avec brides PN

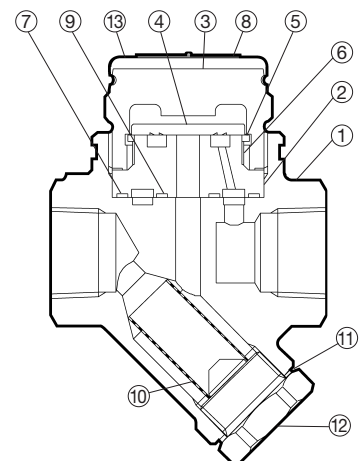
1 bar = 0,1 MPa

⁴⁾ CONDITIONS DE CONCEPTION (PAS LES CONDITIONS DE FONCTIONNEMENT). Consultez la section « Pression et température admissibles » au verso de cette fiche pour de plus amples détails.



En cas de dépassement des limites de fonctionnement données, des dysfonctionnements ou accidents pourraient survenir. Il se peut que des règlements locaux limitent l'utilisation du produit en-deçà des spécifications indiquées.

N°	Désignation	Matériau	DIN*	ASTM/AISI*
①	Corps	Voir Caractéristiques techniques		
② ^R	Module siège de soupape	Acier inox SUS420F	1.4028	AISI420F
③ ^R	Couvercle	Acier inox A182 F304	1.4301	—
④ ^R	Disque	Acier inox SUS420J2	1.4031	AISI420
⑤ ^R	Anneau support disque	Acier inox SUS420J2	1.4031	AISI420
⑥ ^R	Anneau purge d'air	Bimétal	—	—
⑦ ^{SR}	Joint module extérieur	Graphite/Acier inox SUS316L	- /1.4404	- /AISI316L
⑧ ^R	Plaquette nominative	Acier inox SUS304	1.4301	AISI304
⑨ ^{SR}	Joint module intérieur	Graphite/Acier inox SUS316L	- /1.4404	- /AISI316L
⑩ ^R	Crépine interne/externe	Acier inox SUS304/430	1.4301/1.4016	AISI304/430
⑪ ^{SR}	Joint porte-crépine	Fer doux SUYP	1.1121	AISI1010
		Acier inox SUS316L**	1.4404	AISI316L
⑫	Porte-crépine	Acier inox coulé A351 Gr.CF8	1.4312	—
⑬ ^R	Chapeau isolant	Acier inox SUS304	1.4301	AISI304
⑭	Bride ***	Acier au carbone C22.8	1.0460	A105
		Acier au carbone A105	1.0460	—



Copyright © TLV

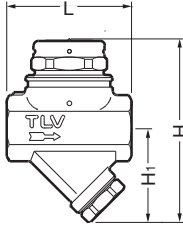
* Matériaux équivalents ** Pour modèle en acier inox

*** Voir verso, la forme et le matériau dépendent des spécifications de la bride

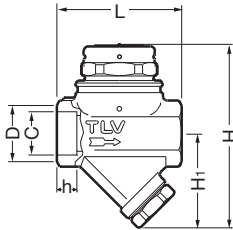
Jeux de pièces de rechange disponibles : (E) Jeu de pièces d'entretien, (R) Jeu de pièces de réparation

Dimensions, poids

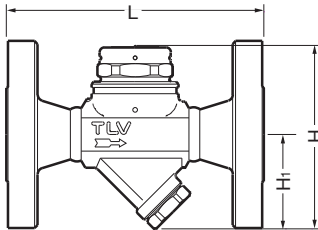
● **P46SRN/P46SRM/P46SRW** Taraudé



● **P46SRN/P46SRM/P46SRW** Douille à souder



● **P46SRN/P46SRM/P46SRW** À brides



P46SRN/P46SRM/P46SRW Taraudé* (mm)

Dimension	L	H	H ₁	Poids (kg)
1/2"	80	120	62	1,2
3/4"				
1"	88	125 (129)		1,4 (1,6)

() Modèle P46SRW
* BSP DIN 2999, autres standards disponibles

P46SRN/P46SRM/P46SRW Douille à souder* (mm)

DN	L	H	H ₁	φ D	φ C	h	Poids (kg)
15	80	120	62	30	21,8	13	1,2
20				36	27,2		
25	88	125 (129)		44	33,9	13 (14)	1,4 (1,6)

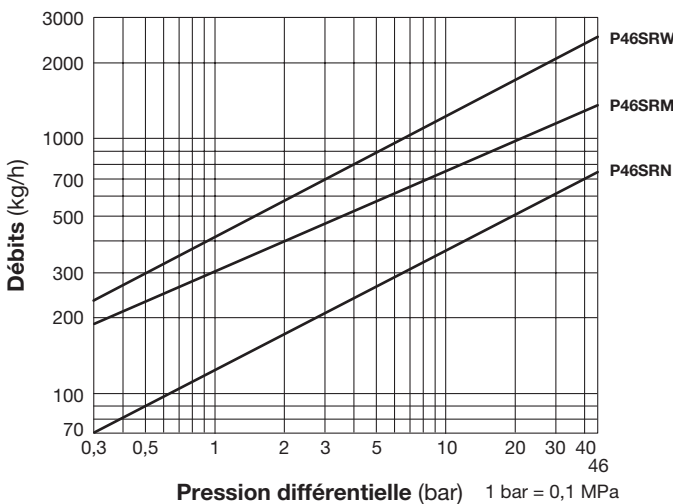
() Modèle P46SRW
* ASME B16.11-2005, autres standards disponibles

P46SRN/P46SRM/P46SRW À brides (mm)

DN	L				H	H ₁	Poids ²⁾ (kg)
	DIN 2501 PN25/40	ASME Class ¹⁾					
		150RF	300RF	600RF			
15	150	140	140	140	120	62	2,7
20		165	165	165			3,7
25		160			120 (129)		5,0 (4,1)
32 ³⁾	-	210	210	210	129		4,7 ⁴⁾
40 ³⁾						5,7	
50 ³⁾	230	220	220	220		7,0	

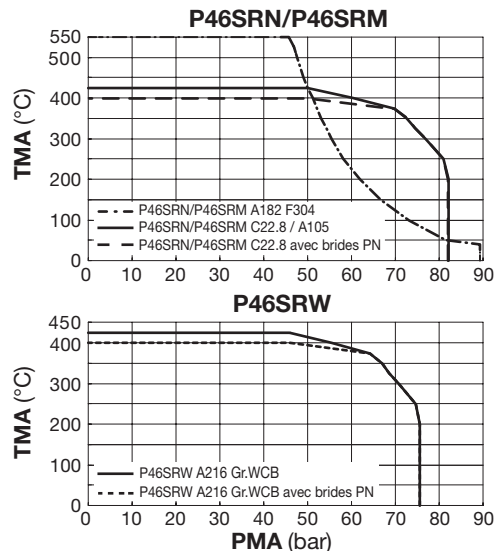
() Modèle P46SRW
Autres standards disponibles, la longueur et le poids peuvent varier
¹⁾ La longueur et le poids du modèle en acier inoxydable (option) peuvent varier.
²⁾ Poids indiqué pour PN 25/40 ³⁾ P46SRW uniquement
⁴⁾ Poids indiqué pour ASME Class 600RF

Débit



1. La pression différentielle est la différence entre les pressions à l'entrée et à la sortie du purgeur.
2. Facteur de sécurité recommandé : au moins 2.

Pression et température admissibles*



*Les données de ce graphique sont basées sur les contraintes admissibles de matériaux ASTM aux températures indiquées.

TLV EURO ENGINEERING FRANCE SARL

Parc d'Ariane 2, bât. C, 290 rue Ferdinand Perrier, 69800 Saint Priest, FRANCE
Tél: [33]-(0)4-72482222 Fax: [33]-(0)4-72482220
E-mail: tlv@tlv-france.com <https://www.tlv.com>

Manufacturer
TLV CO., LTD.
Kakogawa, Japan
is approved by LRQA Ltd. to ISO 9001/14001

