



# PURGEUR A FLOTTEUR FERME LIBRE

## MODÈLE SJ6FB FONTE GS

**PURGEUR À FLOTTEUR FERMÉ LIBRE AVEC ASSISE EN TROIS POINTS ET PURGE D'AIR THERMOSTATIQUE**

### Avantages

**Purgeur fiable et résistant, d'une étanchéité parfaite, convenant pour les process de taille moyenne. Modèles pour l'installation dans des tuyauteries horizontales et verticales.**

1. Le flotteur fermé libre auto-modulant assure une décharge continue à faible vitesse, quelque soit le débit de condensât.
2. La précision d'usinage du flotteur, le joint d'eau permanent et l'assise en trios points garantissent une étanchéité parfaite, même à débit nul.
3. Le purge d'air thermostatique bimétallique élimine l'air automatiquement pour une mise en route rapide.
4. Une crépine incorporée de grande surface assure un fonctionnement sans problème.
5. Accès facile aux pièces internes, sans démontage des tuyauteries. Ceci facilite le nettoyage et réduit les coûts d'entretien.

### Directive équipements sous pression (DESP)

Classification selon la directive équipements sous pression n° 2014/68/UE, fluides du groupe 2

Dimension	Catégorie	Marquage CE
DN 40, DN 50	I	Avec marquage CE et déclaration de conformité



### Données techniques

Modèle	SJ6FNB	SJ6FVB
Montage sur tuyauteries	Horizontal	Vertical
Raccordements	À brides	
Dimension	DN 40, 50	
N° d'orifice	2, 5, 9, 14, 22	
Pression de fonctionnement maximale (bar) PMO	2, 5, 9, 14, 22	
Pression différentielle maximale (bar) ΔPMX	2, 5, 9, 14, 22	
Température de fonctionnement maximale (°C) TMO	220	

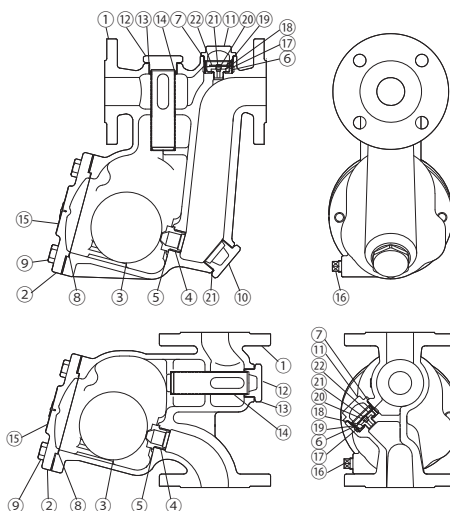
CONDITIONS DE CONCEPTION (**PAS** LES CONDITIONS DE FONCTIONNEMENT) : Pression maximale admissible (bar) PMA : 22 1 bar = 0,1 MPa  
Température maximale admissible (°C) TMA : 220

N°	Description	Matériau	DIN*	ASTM/AISI*
①	Corps	Fonte GS GGG40.3	0.7043	A395
②	Couvercle	Fonte GS GGG40.3	0.7043	A395
③	Flotteur	Acier inox SUS316L	1.4404	AISI316L
④	Orifice	—	—	—
⑤	Joint orifice	Résine fluorée PTFE	PTFE	PTFE
⑥	Crépine	Acier inox SUS304	1.4301	AISI304
⑦	Joint couvercle élément	Résine fluorée PTFE	PTFE	PTFE
⑧	Joint couvercle	Résine fluorée PTFE	PTFE	PTFE
⑨	Boulon de couvercle	Acier au carbone S45C	1.0503	AISI1045
⑩	Bouchon orifice (SJ6FNB)	Acier inox coulé A351 Gr.CF8	1.4312	—
⑪	Couvercle élément	Acier inox coulé A351 Gr.CF8	1.4312	—
⑫	Porte-crépine	Acier inox coulé A351 Gr.CF8	1.4312	—
⑬	Joint de porte-crépine	Fer doux SUYP	1.1121	AISI1010
⑭	Crépine principale	Acier inox SUS430	1.4016	AISI430
⑮	Plaquette nominative	Acier inox SUS304	1.4301	AISI304
⑯	Bouchon	Acier au carbone SS400	1.0037	A6
⑰	Guide élément	Acier inox SUS304	1.4301	AISI304
⑱	Siège purge d'air	—	—	—
⑲	Bilame	—	—	—
⑳	Anneau élastique	Acier inox SUS304	1.4301	AISI304
㉑	Purge d'air	—	—	—
㉒	Anneau élastique	Acier inox SUS304	1.4301	AISI304
㉓	Joint bouchon orifice (SJ6FNB)	Fer doux SUYP	1.1121	AISI1010



**ATTENTION**

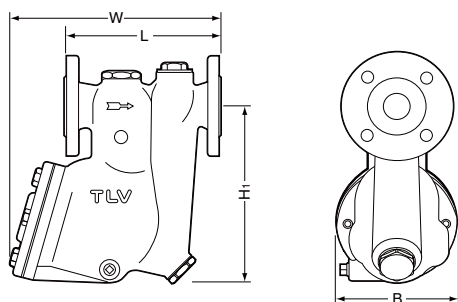
En cas de dépassement des limites de fonctionnement données, des dysfonctionnements ou accidents pourraient survenir. Il se peut que des règlements locaux limitent l'utilisation du produit en deçà des spécifications indiquées.



\* Matériaux équivalents  
Contactez TLV pour connaître les pièces de remplacement disponibles.

**Dimensions, poids**

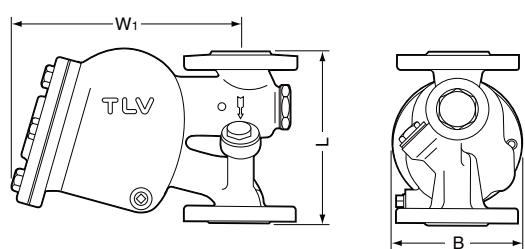
● **SJ6FNB** À brides



**SJ6FNB** À brides (mm)

DN	L		H <sub>1</sub>	W	B	Poids (kg)
	DIN 2501	PN25/40				
40	230		270	315	180	22
50						24

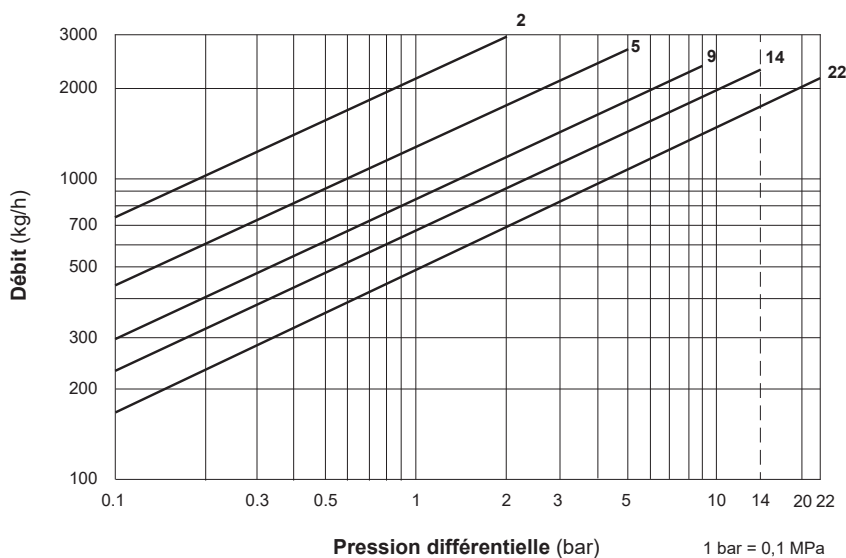
● **SJ6FVB** À brides



**SJ6FVB** À brides (mm)

DN	L		H <sub>1</sub>	B <sub>1</sub>	Poids (kg)
	DIN 2501	PN25/40			
40	230		265	180	17
50					18

**Débits**



1. Les numéros des courbes à l'intérieur du graphe représentent les numéros d'orifice.
2. La pression différentielle est la différence entre les pressions à l'entrée et à la sortie du purgeur.
3. Les débits sont donnés pour une évacuation continue du condensât à 6 °C en-dessous de la température de vapeur saturée.
4. Facteur de sécurité recommandé : au moins 1,5.



**ATTENTION**

NE PAS utiliser ce produit sous des conditions excédant la pression différentielle maximale, car il y aura accumulation de condensât!

**TLV EURO ENGINEERING FRANCE SARL**

Parc d'Ariane 2, bât. C, 290 rue Ferdinand Perrier, 69800 Saint Priest, FRANCE  
 Tél: [33]-(0)4-72482222 Fax: [33]-(0)4-72482220  
 E-mail: [tlv@tlv-france.com](mailto:tlv@tlv-france.com) <https://www.tlv.com>

Manufacturer  
**TLV CO., LTD.**  
 Kakogawa, Japan  
is approved by LRQA Ltd. to ISO 9001/14001

ISO 9001  
 ISO 14001

