



PURGEUR À FLOTTEUR FERMÉ LIBRE

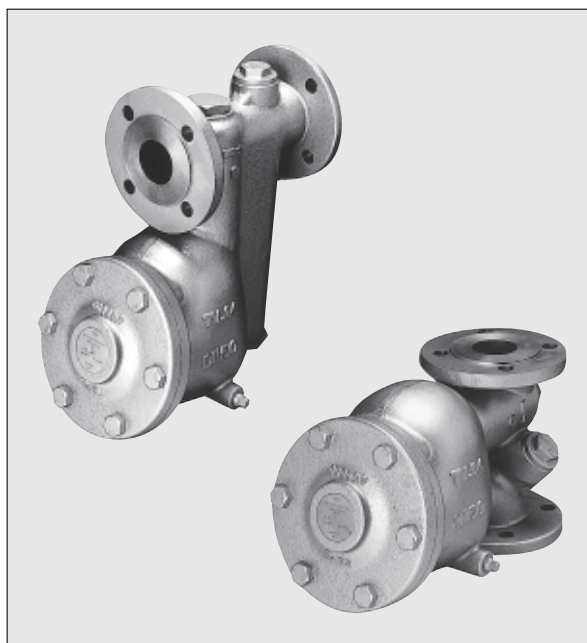
MODÈLE SJ7FX FONTE GS

PURGEUR À FLOTTEUR FERMÉ LIBRE AVEC PURGE D'AIR THERMOSTATIQUE

Avantages

Purgeur à usage multiple, réparable sans démonter les tuyauteries, d'une étanchéité parfaite, pour utilisation sur tout équipement de chauffage, échangeurs, séchoirs et réchauffeurs.

1. L'élément thermostatique évacue automatiquement l'air et les incondensables à une température proche de celle de la vapeur.
2. Le flotteur fermé libre est la seule partie mobile, ce qui empêche l'usure normalement concentrée sur le clapet et garantit une longue durée de service sans entretien.
3. L'accès aux pièces internes est facile et peut se faire sans démonter les tuyauteries. Le nettoyage est ainsi simplifié et les coûts d'entretien réduits.
4. Deux crépines incorporées de grande surface garantissent un service prolongé et sans problème.
5. Le flotteur fermé libre auto-modulant assure une décharge continue à faible vitesse, quelque soit le débit de condensat.



Caractéristiques techniques

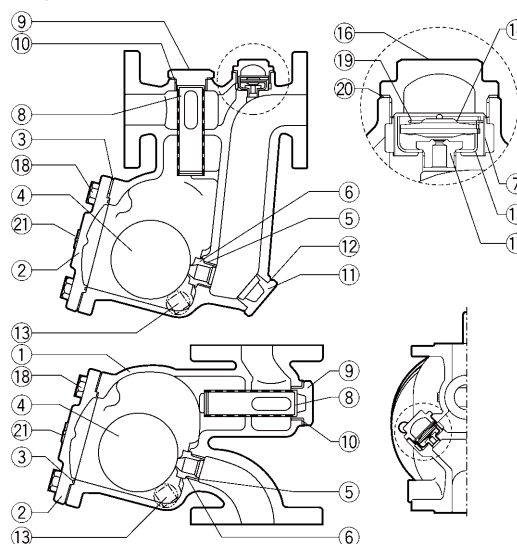
Modèle	SJ7FNX	SJ7FVX
Montage sur tuyauteries	Horizontal	Vertical
Raccordement	À brides	
Dimensions	DN 40, 50	
No. d'orifice	2, 5, 9, 14, 22	
Pression de fonctionnement maximale (bar) PMO	2, 5, 9, 14, 22	
Pression différentielle maximale (bar) Δ PMX	2, 5, 9, 14, 22	
Température de fonctionnement maximale (°C) TMO	220	
Sous-refroidissement de l'élément X (°C)	jusqu'à 6	
Type d'élément thermostatique	B	

CONDITIONS DE CONCEPTION (PAS LES CONDITIONS DE FONCTIONNEMENT): Pression maximale admissible (bar) PMA: 22 1 bar = 0,1 MPa
Température maximale admissible (°C) TMA: 220



En cas de dépassement des limites de fonctionnement données, des dysfonctionnements ou accidents pourraient survenir. Il se peut que des règlements locaux limitent l'utilisation du produit en-deçà des spécifications indiquées.

No.	Désignation	Matériau	DIN*	ASTM/AISI*
①	Corps	Fonction GS GGG40.3	0.7043	A395
②	Couvercle	Fonction GS GGG40.3	0.7043	A395
③ ^{ER}	Joint de couvercle	Résine fluorine PTFE	PTFE	PTFE
④ ^F	Flotteur	Acier inox SUS316L	1.4404	AISI316L
⑤ ^R	Orifice	—	—	—
⑥ ^{ER}	Joint d'orifice	Résine fluorine PTFE	PTFE	PTFE
⑦ ^R	Crépine purge d'air	Acier inox SUS304	1.4301	AISI304
⑧ ^R	Crépine principale	Acier inox SUS430	1.4016	AISI430
⑨	Porte-crépine	Acier inox coulé A351 Gr.CF8	1.4312	—
⑩ ^{ER}	Joint porte-crépine	Fer doux SUYP	1.1121	AISI1010
⑪	Bouchon (SJ7FNX)	Acier inox coulé A743 Gr.CF8	1.4312	—
⑫ ^{ER}	Joint bouchon (SJ7FNX)	Fer doux SUYP	1.1121	AISI1010
⑬	Bouchon vidange	Acier au carbone SS400	1.0037	A6
⑭ ^R	Élément X	Acier inox	—	—
⑮ ^R	Support élément X	Acier inox SUS304	1.4301	AISI304
⑯	Couvercle de l'élément X	Acier inox coulé A743 Gr.CF8	1.4312	—
⑰ ^R	Siège purge d'air	Acier inox SUS420F	1.4028	AISI420F
⑱	Boulon de couvercle	Acier au carbone S45C	1.0503	AISI1045
⑲ ^R	Menotte de ressort	Acier inox SUS304	1.4301	AISI304
⑳ ^{ER}	Joint couvercle élément X	Résine fluorine	PTFE	PTFE
㉑	Plaquette nominative	Acier inox SUS304	1.4301	AISI304



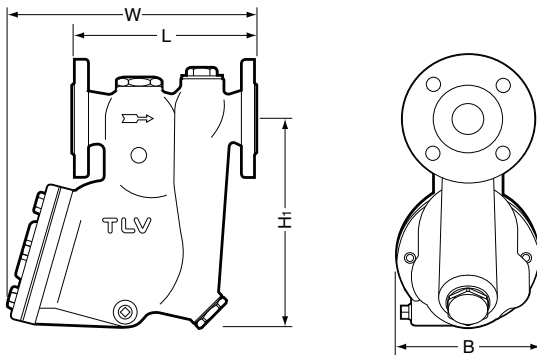
Copyright © TLV

* Matériaux équivalents

Jeux de pièces de rechange disponibles: (E) pièces d'entretien, (R) pièces de réparation, (F) flotteur

Dimensions, poids

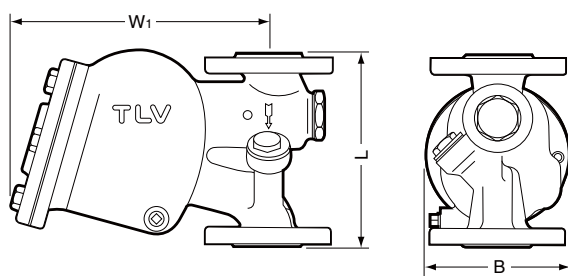
● **SJ7FNX** À brides



SJ7FNX À brides (mm)

DN	L		H ₁	W	B	Poids (kg)
	DIN 2501	PN25/40				
40	230	312	346	205	26	
50					28	

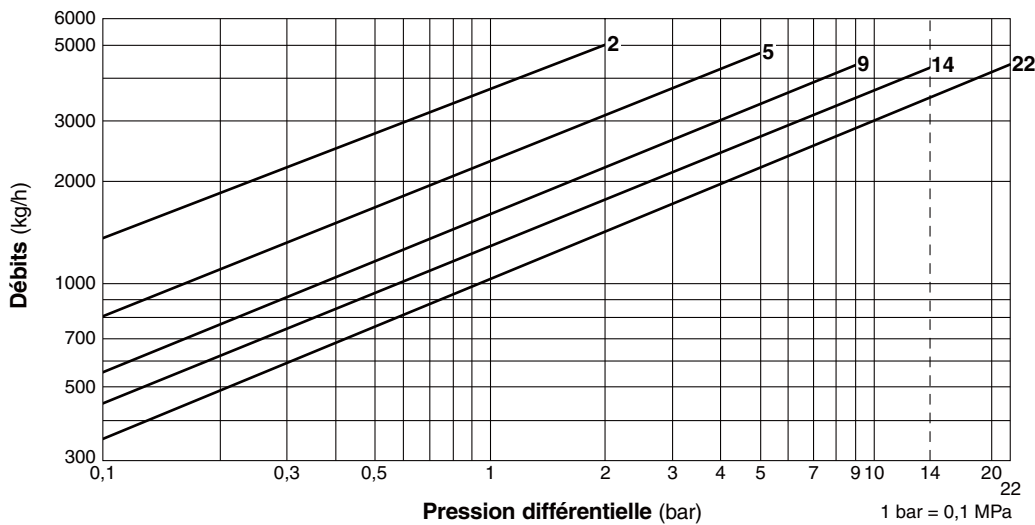
● **SJ7FVX** À brides



SJ7FVX À brides (mm)

DN	L		W ₁	B	Poids (kg)
	DIN 2501	PN25/40			
40	230	304	205	22	
50				23	

Débits



1. Les numéros des courbes à l'intérieur du graphe représentent les numéros d'orifice.
2. Les débits sont donnés pour une évacuation continue du condensat à 6 °C en-dessous de la température de la vapeur saturée.
3. La pression différentielle est la différence entre les pressions à l'entrée et à la sortie du purgeur.
4. Facteur de sécurité recommandé: 1,5.

ATTENTION NE PAS utiliser les purgeurs sous des conditions excédant la pression différentielle maximale, car il y aura accumulation de condensat!

TLV EURO ENGINEERING FRANCE SARL

Parc d'Ariane 2, bât. C, 290 rue Ferdinand Perrier,
69800 Saint Priest, FRANCE
Tél: [33]-(0)4-72482222 Fax: [33]-(0)4-72482220
E-mail: tlv@tlv-france.com

Manufacturer

ISO 9001/ISO 14001

TLV CO., LTD.
Kakogawa, Japan

is approved by LRQA Ltd. to ISO 9001/14001

