



PURGEUR A FLOTTEUR FERME LIBRE POUR VAPEUR PROPRE

MODELE **SS5-P** ACIER INOX

PURGEUR A FLOTTEUR FERME LIBRE POUR SYSTEMES DE VAPEUR PURE ET PROPRE

Avantages

Purgeur à flotteur fermé libre pour réacteurs, cuves de fermentation et stérilisateurs pour les industries chimiques, pharmaceutiques, alimentaires, et des boissons.

1. Le trou de drainage et la conception sans fissures minimisent toute possibilité d'accumulation de bactéries.
2. Le SS5-P est poli à l'intérieur. Le polissage électrolytique à $0,4\mu\text{m}$ Ra optionnel à l'intérieur et à l'extérieur empêche encore mieux toute apparition bactérielle.
3. Le flotteur fermé libre auto-modulant assure une évacuation continue à faible vitesse, quelque soit le débit de condensât.
4. Le purgeur est conçu pour un entretien facile, ce qui minimise les coûts de nettoyage.
5. Le flotteur fermé libre est la seule partie mobile, ce qui empêche l'usure et garantit une longue durée de service.



Caractéristiques techniques

Modèle	SS5-P*	
Raccordement**	Connexion Clamp	
Dimension	DN 25, 38 (ISO) 1", 1½" (ASME-BPE)	
Pression de fonctionnement maximale (bar) PMO	6	
Pression différentielle maximale (bar) ΔPMX	6	
Température de fonctionnement maximale (°C) TMO	165	
Etat de surface (interne / externe)*	0,8 μm Ra polissage / sablage et polissage électrolytique	

* Option (SS5EP): Polissage électrolytique à l'intérieur et à l'extérieur jusqu'à $0,4\mu\text{m}$ Ra

1 bar = 0,1 MPa

**Raccordement tubes à souder disponible en option.

CONDITIONS DE CONCEPTION (**PAS** LES CONDITIONS DE FONCTIONNEMENT): Pression maximale admissible (bar) PMA: 10
Température maximale admissible (°C) TMA: 185



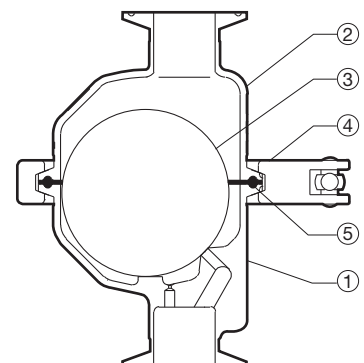
ATTENTION En cas de dépassement des limites de fonctionnement données, des dysfonctionnements ou accidents pourraient survenir. Il se peut que des règlements locaux limitent l'utilisation du produit en-deçà des spécifications indiquées.

No.	Désignation	Matériau	DIN*	ASTM/AISI*
①	Corps	Acier inox coulé A351 Gr.CF3M	1.4435	—
②	Couvercle	Acier inox coulé A351 Gr.CF3M	1.4435	—
③	Flotteur	Acier inox SUS316L	1.4404	AISI316L
④	Collier	Acier inox coulé A351 Gr.CF8	1.4312	—
⑤	Joint du corps**	Résine fluorine à haute performance	—	—

* Matériaux équivalents

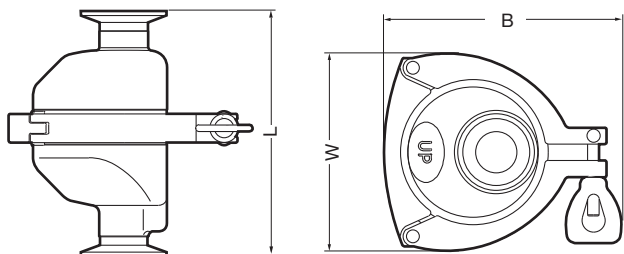
** Le joint du corps de GYLON BIO-PRO est conforme aux normes FDA 21 CFR 177.1550, USP Class VI et EN 1935. GYLON BIO-PRO est une marque déposée par Garlock GmbH.

Pièces importantes fournies avec attestation d'épreuve ISO 10474 2.2 ou 3.1B (contacter TLV pour obtenir des attestations d'épreuve)



Dimensions, poids

● **SS5-P** Connexions à clamp



SS5-P Connexions à clamp* (mm)

DN	L	W**	B**	φD	φd	Poids (kg)
25 (1")	145	115	140	50,5	22,6 (22,1)	1,7
38 (1½")					35,6 (34,8)	

* ISO 2852 Clamp / ISO 2037 Tube ou ASME-BPE (compatible Tri-Clamp)

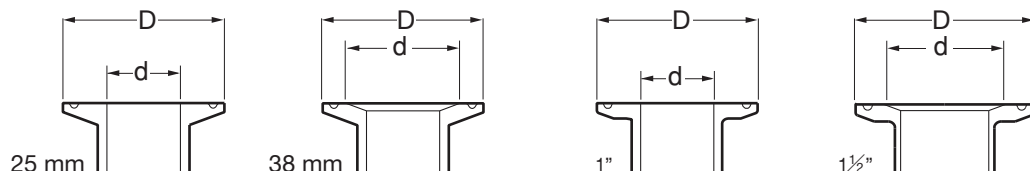
** Dimensions approximatives

() ASME-BPE (compatible Tri-Clamp)

● **SS5-P** Connexions à clamp

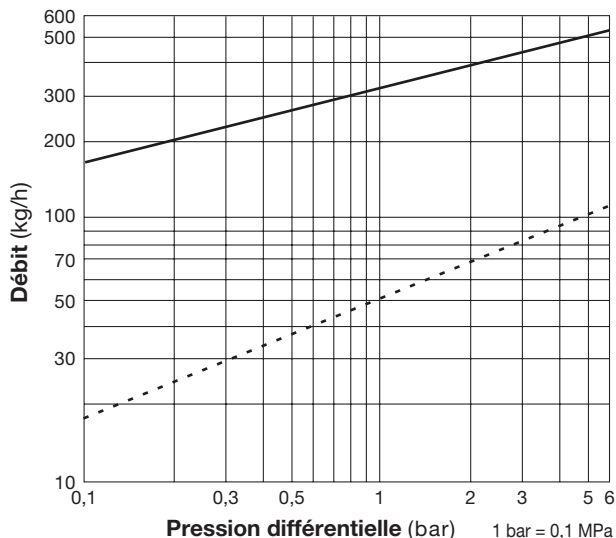
ISO 2852 Clamp / ISO 2037 Tube

ASME-BPE (compatible Tri-Clamp)



Tri-Clamp est un marque déposée d'Alfa Laval Corporate AB.

Débit



— : Débit maximal de SS5-P
 - - - : Charge de condensât minimale requise pour éviter l'expulsion de vapeur

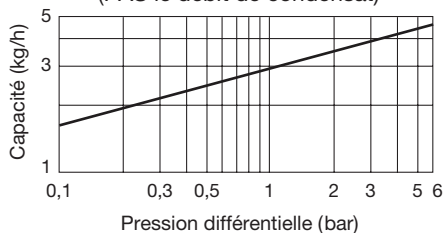
1. La pression différentielle est la différence entre les pressions à l'entrée et à la sortie du purgeur.
2. Les débits sont donnés pour une évacuation continue du condensât à 6 °C en-dessous de la température de vapeur saturée.
3. Facteur de sécurité recommandé: au moins 1,5.



ATTENTION NE PAS utiliser les purgeurs sous des conditions excédant la pression différentielle maximale, car il y aura accumulation de condensât!

Le purgeur de vapeur propre SS5-P a un petit trou de vidange incorporé pour garantir qu'il n'y ait plus de condensât dans le purgeur après son fonctionnement. En cours de fonctionnement, une charge de condensât minimale est donc requise pour empêcher toute expulsion de vapeur. Si la charge de condensât est inférieure au minimum, une petite quantité de vapeur vive sera expulsée.

Quantité de vapeur maximale expulsée à travers le trou de vidange (PAS le débit de condensât)



TLV EURO ENGINEERING FRANCE SARL

Parc d'Ariane 2, bât. C, 290 rue Ferdinand Perrier,
 69800 Saint Priest, FRANCE
 Tél: [33]-(0)4-72482222 Fax: [33]-(0)4-72482220
 E-mail: tlv@tlv-france.com

Manufacturer

ISO 9001/ISO 14001

TLV® CO., LTD.
 Kakogawa, Japan
is approved by LRQA Ltd. to ISO 9001/14001

