



# CONTRÔLEUR DE CIRCULATION

## MODÈLE T8N/T10N FONTE

### CONTROLÉUR DE CIRCULATION AVEC BOULE INDIQUANT LE FLUX

#### Avantages

Contrôleur de circulation léger, à installer à la sortie des purgeurs de vapeur pour surveiller le fonctionnement du purgeur et détecter toute fuite de vapeur. Également recommandé pour vérifier les flux d'air et d'eau. Convient aux débits petits, moyens et grands.

1. Le verre auto-polissant et thermorésistant permet une excellente visibilité.
2. Le mouvement de la balle renseigne sur les conditions de flux.
3. Le modèle T(F)10N est conçu pour un débit plus important, grâce à un trou de passage dans la cloison entre l'entrée et la sortie.
4. De conception compacte, l'indicateur prend peu de place.
5. Il est réparable sans être retiré des tuyauteries.



#### Caractéristiques techniques

Modèle	T8N/T10N	TF8N/TF10N
Raccordement	Taraudé	À brides
Dimension (DN)	1/2", 3/4", 1", 1 1/2", 2"	DN 15, 20, 25, 40, 50
Pression de fonctionnement maximale (bar) PMO	13	
Température de fonctionnement maximale (°C) TMO	200*	
Fluides applicables**	Vapeur, eau, air	

\* Contacter TLV pour les modèles optionnels T8NL/TF8NL/TF8NL/T10NL/TF10NL/TF10NL jusqu'à 150 °C.

1 bar = 0,1 MPa

\*\* Ne convient pas pour tous fluides toxiques, inflammables ou autrement dangereux.

CONDITIONS DE CONCEPTION (PAS LES CONDITIONS DE FONCTIONNEMENT) : Pression maximale admissible (bar) PMA : 13  
Température maximale admissible (°C) TMA : 200



**ATTENTION**

En cas de dépassement des limites de fonctionnement données, des dysfonctionnements ou accidents pourraient survenir. Il se peut que des règlements locaux limitent l'utilisation du produit en deçà des spécifications indiquées.

N°	Désignation	Matériau	DIN*	ASTM/AISI*
①	Corps	Fonte FC250	0.6025	A126 Cl.B
② <sup>R</sup>	Vitre	Verre trempé thermorésistant	—	—
③	Support du verre	Fonte FC250	0.6025	A126 Cl.B
④ <sup>R</sup>	Boule	Résine fluorée PTFE	PTFE	PTFE
⑤ <sup>R</sup>	Joint	Résine fluorée PTFE	PTFE	PTFE
⑥	Plaquette nominative**	Acier inox SUS304	1.4301	AISI304
⑦ <sup>R</sup>	Plaque de garde	Mica	—	—

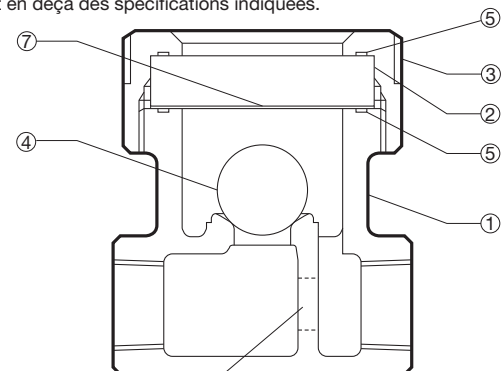
\* Matériaux équivalents \*\* Voir verso

Jeux de pièces de rechange disponibles : (R) Pièces de réparation



**ATTENTION**

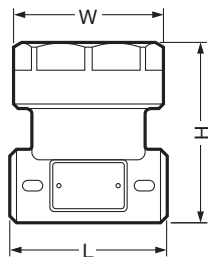
Le verre trempé thermorésistant doit être remplacé chaque année.



Trou de passage  
(T(F)10N uniquement)

**Dimensions, poids**

● **T8N/T10N**  
Taraudé

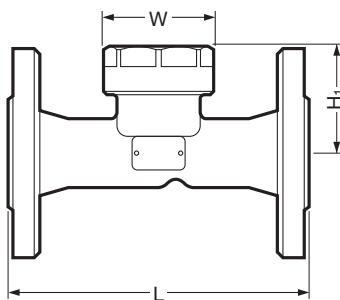


**T8N/T10N Taraudé\*** (mm)

Dimension	L	H	φW	Diamètre trou de passage**	Poids (kg)
1/2"	68	79	65	10	0,9
3/4"	75	87		15	1,0
1"	79	94		18	1,2
1 1/2"	120	113		25	2,1
2"	126	127		30	2,7

\* BSP DIN 2999, autres standards disponibles \*\* T10N uniquement

● **TF8N/TF10N**  
À brides



**TF8N/TF10N À brides** (mm)

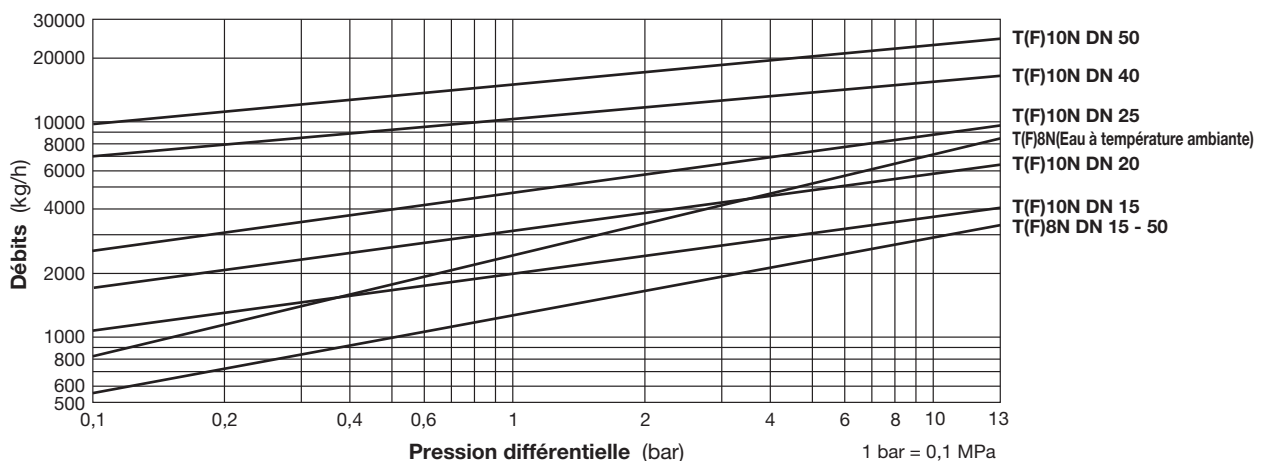
DN	L	H <sub>1</sub>	φW	Diamètre trou de passage*	Poids (kg)
	DIN 2501 PN16				
15	175	71	65	10	2,9
20	180	75		15	3,5
25		79		18	4,8
40	200	89		25	6,7
50		96		30	8,0

Les dimensions bride à bride ne sont pas en accord avec les standards DIN, autres standards disponibles

\* TF10N uniquement

**ATTENTION** Placer un clapet de retenue à la sortie s'il y a des risques de coups de bélier en aval !

**Débits**



1. Les débits sont donnés pour une évacuation continue du condensât à 6 °C en-dessous de la température de la vapeur saturée (ou de l'eau à température ambiante).
2. La pression différentielle est la différence entre les pressions à l'entrée et à la sortie du contrôleur de circulation.

**TLV EURO ENGINEERING FRANCE SARL**

Parc d'Ariane 2, bât. C, 290 rue Ferdinand Perrier, 69800 Saint Priest, FRANCE  
 Tél: [33]-(0)4-72482222 Fax: [33]-(0)4-72482220  
 E-mail: [tlv@tlv-france.com](mailto:tlv@tlv-france.com) <https://www.tlv.com>

Manufacturer  
**TLV CO., LTD.**  
 Kakogawa, Japan  
 is approved by LRQA Ltd. to ISO 9001/14001

