



REGULATEUR DE TEMPERATURE AUTOMOTEUR NON-EQUILIBRE

MODELE TC1

VANNE DE REGULATION THERMOSTATIQUE POUR LIQUIDES ET GAZ INOFFENSIFS

Avantages

Régulateur de température automoteur de type non-équilibré avec soupape sphérique monosiège. Convient pour le chauffage à la vapeur de liquides, d'air et de gaz inoffensifs.

1. La conception automotrice simplifie l'installation; les prises de courant et câbles de signaux pour instruments ne sont pas nécessaires.
2. Aucun apport énergétique externe n'est requis; ceci permet l'installation de l'appareil dans des endroits isolés ou potentiellement inflammables.
3. De conception robuste, le TC1 nécessite très peu d'entretien.
4. Un mécanisme de ressort fiable et durable protège la sonde des dégâts dûs au surchauffage.
5. Facilité de fonctionnement grâce à la large plage de consigne et l'ajustement facile des points de consigne.



Caractéristiques techniques

VANNE

Modèle	TC1					
	15	20	25	32	40	50
Dimensions (DN)	15	20	25	32	40	50
Valeur Kvs (DIN)	4	6,3	8	16	20	32
Valeur Cv (UK)	3,9	6,1	7,8	16	19	31
Valeur Cv (US)	4,7	7,4	9,4	19	23	37
Pression différentielle maximale admissible* (bar) Δ PMX	25	16	14	6	6	4
Taux de fuite	< 0,05% de la valeur Cv (Kvs)					
Matériau du corps	Fonte GG-25		Fonte GS GGG40.3		Acier coulé GS-C25	
Numéro de matériau DIN (WN)	0.6025		0.7043		1.0619	
Equivalent ASTM/AISI	A126 Cl.B		A395		A216 Gr.WCB	
Raccordement	A brides DIN 2501 PN 16**		A brides DIN 2501 PN 25		A brides DIN 2501 PN 40**	
Pression de fonctionnement maximale (bar) PMO	13		16***		16***	
Température de fonctionnement maximale (°C) TMO	200		220		220	

* Sujet aux limitations de pression indiquées pour le corps ** Normes ASME également disponibles *** Pression plus haute possible avec une pièce isolante optionnelle 1 bar = 0,1 MPa

THERMOSTAT

Modèle	TC-A
Peut être immergé dans*	Liquides compatibles avec le matériau de la sonde
Plage de consigne*	20 °C à 120 °C
Température maximale à la sonde	Valeur de consigne + 100 °C
Limites de température ambiante à la tête de réglage	- 40 °C à 80 °C
Longueur du capillaire de liaison* (m)	3

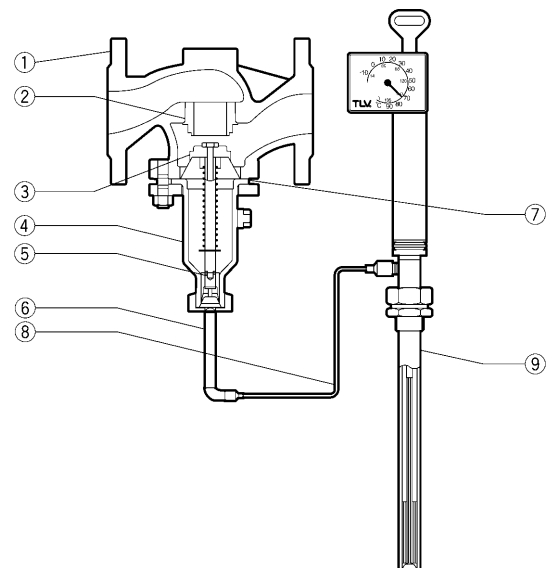
* Autres options disponibles: détails au verso

CONDITIONS DE CONCEPTION (PAS LES CONDITIONS DE FONCTIONNEMENT):
Pression maximale admissible (bar) PMA: 13 (Fonte), 16 (Fonte GS & Acier coulé)
Température maximale admissible (°C) TMA: 200 (Fonte), 220 (Fonte GS & Acier coulé)



ATTENTION

En cas de dépassement des limites de fonctionnement données, des dysfonctionnements ou accidents pourraient survenir. Il se peut que des règlements locaux limitent l'utilisation du produit en-deçà des spécifications indiquées.

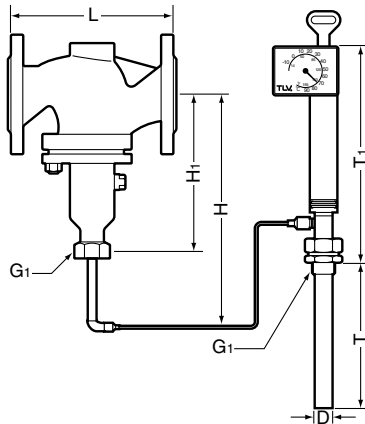


No.	Désignation	Matériau	DIN	ASTM/AISI*
①	Corps	Voir ci-dessus		
②	Siège	Acier inox	1.4006	AISI 410
③	Bouchon	Acier inox	1.4006	AISI 410
④	Coffrage du soufflet	Acier au carbone	1.0425	A515 Gr.60
⑤	Tige du bouchon	Acier inox	1.4301	AISI304
⑥	Elément d'impulsion	Laiton nickelé	—	—
⑦	Joint du corps	Graphite sur gravats de métal	—	—
⑧	Capillaire de liaison	Cuivre nickelé	—	—
⑨	Sonde	Bronze nickelé	—	—

* Matériaux équivalents

Dimensions, poids

● **TC1**
A brides



TC1 A brides* (mm)

DN	L		H	H ₁	Poids** (kg)
	DIN 2501 PN16	PN25/40			
15	130		515	225	4,0
20	150				4,5
25	160				5,5
32	180				10
40	200				12
50	230				14

* Normes ASME disponibles pour corps en fonte et en acier coulé
** Poids approximatif pour DIN 2501 PN 16, ajouter 15% pour PN 25/40

Thermostat* (mm)

D	T	T ₁	G ₁	Poids (kg)
25	290	310	1 pouce	3,2

* Modèle standard illustré, autres options disponibles

Débits (kg/h)

Pour une chute de pression de 10% P₁ à travers la vanne:
(Serpentin et purgeur installés après le régulateur)

P ₁ (bar)	DN 15	DN 20	DN 25	DN 32	DN 40	DN 50
1	40	64	81	162	203	325
2	70	110	140	280	351	561
3	99	156	198	396	495	792
4	127	201	255	511	638	1022
5	156	246	312	625	781	—
6	184	291	369	739	924	—
7	213	336	426	—	—	—
8	241	380	483	—	—	—
9	270	425	540	—	—	—
10	298	470	597	—	—	—
11	327	515	654	—	—	—
12	355	560	711	—	—	—
13	384	605	768	—	—	—
14	412	649	825	—	—	—
15	441	694	—	—	—	—
16	469	739	—	—	—	—

Pour une chute de pression de 50% P₁:
(Système d'injection directe de la vapeur après le régulateur)

P ₁ (bar)	DN 15	DN 20	DN 25	DN 32	DN 40	DN 50
1	113	178	227	454	568	908
2	170	268	340	681	852	1363
3	227	357	454	908	1136	1817
4	284	447	568	1136	1420	2272
5	340	536	681	1363	1704	—
6	397	626	795	1590	1988	—
7	454	715	908	—	—	—
8	511	805	1022	—	—	—
9	568	894	1136	—	—	—
10	624	984	1249	—	—	—
11	681	1073	1363	—	—	—
12	738	1162	1476	—	—	—
13	795	1252	1590	—	—	—
14	852	1341	1704	—	—	—
15	908	1431	—	—	—	—
16	965	1520	—	—	—	—

1 bar = 0,1 MPa

Options

ELEMENT	OPTIONS
Pièce isolante	Permet l'utilisation avec des pressions jusqu'à 19 bar (fonte GS) et 25 bar (acier coulé)
Thermostat (Modèle)	Convient pour immersion dans un liquide avec réglage séparé de la consigne (TC-B) Convient pour immersion dans de l'air ou du gaz avec réglage de la consigne à la sonde (TC-C) Convient pour immersion dans de l'air ou du gaz avec réglage séparé de la consigne (TC-D) Tous les modèles sont disponibles en acier inoxydable
Plage de consigne	50 °C à 150 °C 150 °C à 250 °C (réglage séparé de la consigne uniquement)
Longueur du capillaire de liaison	5 m 10 m
Matériau du capillaire de liaison	Construction en acier inoxydable

TLV EURO ENGINEERING FRANCE SARL

Parc d'Ariane 2, bât. C, 290 rue Ferdinand Perrier,
69800 Saint Priest, FRANCE
Tél: [33]-(0)4-72482222 Fax: [33]-(0)4-72482220

TLV CO., LTD.
Kakogawa, Japan
is approved by LRQA Ltd. to ISO 9001/14001

ISO 9001/ISO 14001

