



REGULATEUR DE TEMPERATURE AUTOMOTEUR EQUILIBRE

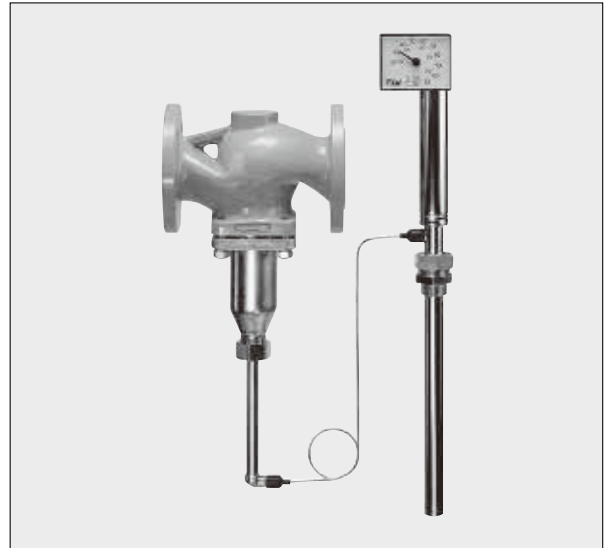
MODELE TC2

VANNE DE REGULATION THERMOSTATIQUE AVEC SOUFFLET D'EQUILIBRAGE POUR LES LIQUIDES ET LES GAZ NON-DANGEREUX

Avantages

Régulateur de température automoteur de type équilibré avec soupape sphérique monosiège. Convient pour le chauffage à la vapeur de liquides, d'air et de gaz inoffensifs.

1. La conception automotrice simplifie l'installation; les prises de courant et câbles de signaux pour instruments ne sont pas nécessaires.
2. Aucun apport énergétique externe n'est requis; ceci permet l'installation de l'appareil dans des endroits isolés ou potentiellement inflammables.
3. De conception robuste, le TC2 nécessite très peu d'entretien.
4. Un mécanisme de ressort fiable et durable protège la sonde des dégâts dus au surchauffage.
5. Facilité de fonctionnement grâce à la large plage de consigne et l'ajustement facile des points de consigne.
6. Le soufflet équilibreur de pression permet un meilleur flux et une performance améliorée en cas de différentiel de pression.



Caractéristiques techniques

VANNE

Modèle	TC2					
Dimensions (DN)	15	20	25	32	40	50
Valeur Kvs (DIN)	4	6,3	8	16	20	32
Valeur Cv (G-B)	3,9	6,1	7,8	16	19	31
Valeur Cv (E-U)	4,7	7,4	9,4	19	23	37
Taux de fuite	< 0,05% de la valeur Cv (Kvs)					

Matériau du corps	Fonte	Fonte GS	Acier coulé
Numéro de matériau DIN EN	EN-JL 1040	EN-JS 1049	1.0619
Equivalent ASTM/AISI	A126 Cl.B	A395	A216 Gr.WCB
Raccordement	A brides DIN 2501 PN 16**	A brides DIN 2501 PN 25	A brides DIN 2501 PN 40**
Pression de fonctionnement maximale (bar) PMO	13		16***
Pression différentielle maximale admissible* (bar) ΔPMX	13		16***
Température de fonctionnement maximale (°C) TMO	200		220

* Sujet aux limitations de pression indiquées pour le corps ** Normes ASME également disponibles *** Pression plus haute possible avec une pièce isolante optionnelle 1 bar = 0,1 MPa

THERMOSTAT

Modèle	TC-A
Peut être immergé dans*	Liquides compatibles avec le matériau de la sonde
Plage de consigne*	20 °C à 120 °C
Température maximale à la sonde	Valeur de consigne + 100 °C
Limites de température ambiante à la tête de réglage	- 40 °C à 80 °C
Longueur du capillaire de liaison* (m)	3

* Autres options disponibles: détails au verso

CONDITIONS DE CONCEPTION (PAS LES CONDITIONS DE FONCTIONNEMENT):
Pression maximale admissible (bar) PMA: 13 (Fonte), 16 (Fonte GS & Acier coulé)
Température maximale admissible (°C) TMA: 200 (Fonte), 220 (Fonte GS & Acier coulé)

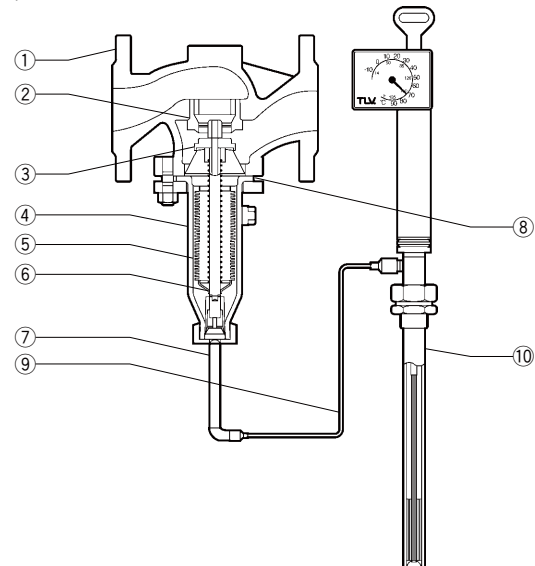


ATTENTION

En cas de dépassement des limites de fonctionnement données, des dysfonctionnements ou accidents pourraient survenir. Il se peut que des règlements locaux limitent l'utilisation du produit en-deçà des spécifications indiquées.

No.	Désignation	Matériau	DIN EN	ASTM/AISI*
①	Corps		Voir ci-dessus	
②	Siège	Acier inox	1.4006 ou 1.4104	AISI410 ou AISI430F
③	Bouchon	Acier inox	1.4006 ou 1.4104	AISI410 ou AISI430F
④	Coffrage du soufflet	Acier au carbone	1.0425	A515 Gr.60
⑤	Soufflet équilibreur	Acier inox	1.4571	A240 S31635
⑥	Tige du bouchon	Acier inox	1.4301	AISI304
⑦	Élément d'impulsion	Laiton nickelé	—	—
⑧	Joint du corps	Graphite sur gravats de métal	—	—
⑨	Capillaire de liaison	Cuivre nickelé	—	—
⑩	Sonde	Bronze nickelé	—	—

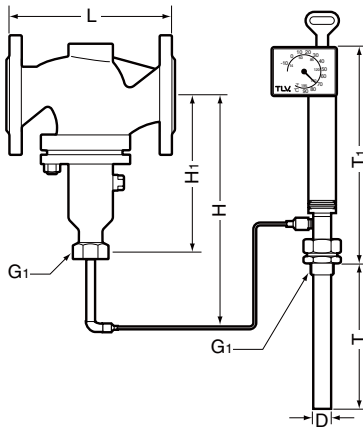
* Equivalent



Copyright © TLV

Dimensions, poids

● **TC2**
A brides



TC2 A brides* (mm)

DN	L		H	H ₁	Poids** (kg)
	DIN 2501 PN16	PN25/40			
15	130		515	225	5,0
20	150				5,5
25	160				6,5
32	180				13
40	200				13,5
50	230				16

* Normes ASME disponibles pour corps en fonte et en acier coulé
** Poids approximatif pour PN 16, ajouter 15% pour PN 25/40

Thermostat*** (mm)

φ D	T	T ₁	G ₁	Poids (kg)
25	290	310	1 pouce	3,2

*** Modèle standard illustré, autres options disponibles

Débits (kg/h)

Pour une chute de pression de 10% P₁ à travers la vanne:
(Serpentin et purgeur installés après le régulateur)

P ₁ (bar)	DN 15	DN 20	DN 25	DN 32	DN 40	DN 50
1	40	64	81	162	203	325
2	70	110	140	280	351	561
3	99	156	198	396	495	792
4	127	201	255	511	638	1022
5	156	246	312	625	781	1250
6	184	291	369	739	924	1478
7	213	336	426	853	1066	1706
8	241	380	483	967	1209	1934
9	270	425	540	1081	1351	2162
10	298	470	597	1195	1493	2390
11	327	515	654	1308	1636	2617
12	355	560	711	1422	1778	2845
13	384	605	768	1536	1920	3073
14	412	649	825	1650	2062	3300
15	441	694	882	1764	2205	3528
16	469	739	938	1877	2347	3755

Pour une chute de pression de 50% P₁:
(Système d'injection directe de la vapeur après le régulateur)

P ₁ (bar)	DN 15	DN 20	DN 25	DN 32	DN 40	DN 50
1	113	178	227	454	568	908
2	170	268	340	681	852	1363
3	227	357	454	908	1136	1817
4	284	447	568	1136	1420	2272
5	340	536	681	1363	1704	2726
6	397	626	795	1590	1988	3180
7	454	715	908	1817	2272	3635
8	511	805	1022	2044	2556	4089
9	568	894	1136	2272	2840	4544
10	624	984	1249	2499	3124	4998
11	681	1073	1363	2726	3408	5452
12	738	1162	1476	2953	3692	5907
13	795	1252	1590	3180	3976	6361
14	852	1341	1704	3408	4260	6816
15	908	1431	1817	3635	4544	7270
16	965	1520	1931	3862	4828	7724

1 bar = 0,1 MPa

Options

ELEMENT	OPTIONS
Pièce isolante	Permet l'utilisation avec des pressions jusqu'à 19 bar (fonte GS) et 25 bar (acier coulé)
Thermostat (Modèle)	Convient pour immersion dans un liquide avec réglage séparé de la consigne (TC-B) Convient pour immersion dans de l'air ou du gaz avec réglage de la consigne à la sonde (TC-C) Convient pour immersion dans de l'air ou du gaz avec réglage séparé de la consigne (TC-D) Tous les modèles sont disponibles en acier inoxydable
Plage de consigne	50 °C à 150 °C 150 °C à 250 °C (réglage séparé de la consigne uniquement)
Longueur du capillaire de liaison	5 m 10 m
Matériau du capillaire de liaison	Construction en acier inoxydable

TLV EURO ENGINEERING FRANCE SARL

Parc d'Ariane 2, bât. C, 290 rue Ferdinand Perrier,
69800 Saint Priest, FRANCE
Tél: [33]-(0)4-72482222 Fax: [33]-(0)4-72482220
E-mail: tlv@tlv-france.com

TLV CO., LTD.
Kakogawa, Japan
is approved by LRQA Ltd. to ISO 9001/14001

ISO 9001/ISO 14001

