



PURGEUR D'AIR AUTOMATIQUE

MODELE VS1C ACIER INOX

PURGEUR ELIMINATEUR D'AIR POUR LIQUIDES A TEMPERATURE ELEVEE

Avantages

Purgeur d'air entièrement fait en acier inoxydable, pour installation verticale dans des systèmes avec liquides. Evacue automatiquement l'air des liquides ayant une densité supérieure à 0,8.*

1. Flotteur à précision d'usinage, assise en trois points et siège de soupape avec contact en caoutchouc pour une étanchéité remarquable.
2. La conception unique de la rotation du flotteur empêche l'usure en un seul point.
3. L'appareil a une double fonction: purgeur d'air et casse-vide.
4. Un siège de soupape en acier inoxydable, résistant aux températures élevées, est disponible en option.**

* Consulter TLV pour toute densité inférieure à 0,8.

** L'étanchéité peut cependant être moindre.



Caractéristiques techniques

Modèle	VS1C
Raccordement	Taraudé
Dimensions	1/2", 3/4", 1"
No. d'orifice	10, 21
Pression de fonctionnement maximale (bar) PMO	10, 21
Pression de fonctionnement minimale (bar)	0,1
Température de fonctionnement maximale (°C) TMO	150 (220 avec siège en métal)
Fluides applicables*	Eau et autres liquides

*Ne convient pas pour tous fluides toxiques, inflammables ou autrement dangereux.

1 bar = 0,1 MPa

CONDITIONS DE CONCEPTION (PAS LES CONDITIONS DE FONCTIONNEMENT) : Pression maximale admissible (bar) PMA: 21
Température maximale admissible (°C) TMA: 220

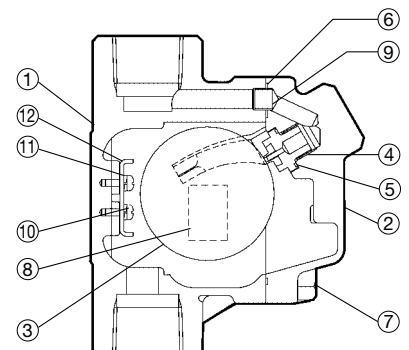


ATTENTION

En cas de dépassement des limites de fonctionnement données, des dysfonctionnements ou accidents pourraient survenir. Il se peut que des règlements locaux limitent l'utilisation du produit en-deçà des spécifications indiquées.

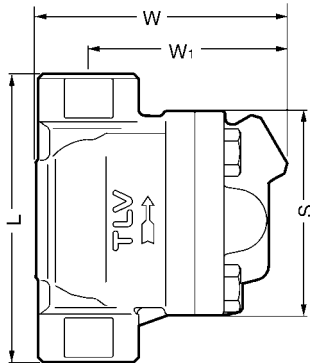
No.	Désignation	Matériau	DIN*	ASTM/AISI*
①	Corps	Acier inox coulé A351 Gr.CF8	1.4312	—
②	Couvercle	Acier inox coulé A351 Gr.CF8	1.4312	—
③	Flotteur	Acier inox SUS316L	1.4404	AISI316L
④	Siège de soupape	Caoutchouc fluorine Acier inox SUS303	FPM/ 1.4305	D2000HK AISI303
⑤	Joint siège de soupape	Résine fluor PTFE	PTFE	PTFE
⑥	Joint de couvercle	Résine fluor PTFE	PTFE	PTFE
⑦	Boulon de couvercle	Acier inox SUS304	1.4301	AISI304
⑧	Plaquette nominative	Acier inox SUS304	1.4031	AISI304
⑨	Connecteur	Acier inox SUS304	1.4301	AISI304
⑩	Vis	Acier inox SUS304	1.4301	AISI304
⑪	Ressort de serrage	Acier inox SUS304	1.4301	AISI304
⑫	Tôle guide	Acier inox SUS304	1.4301	AISI304

* Matériaux équivalents



Dimensions, poids

● **VS1C** Tarudé

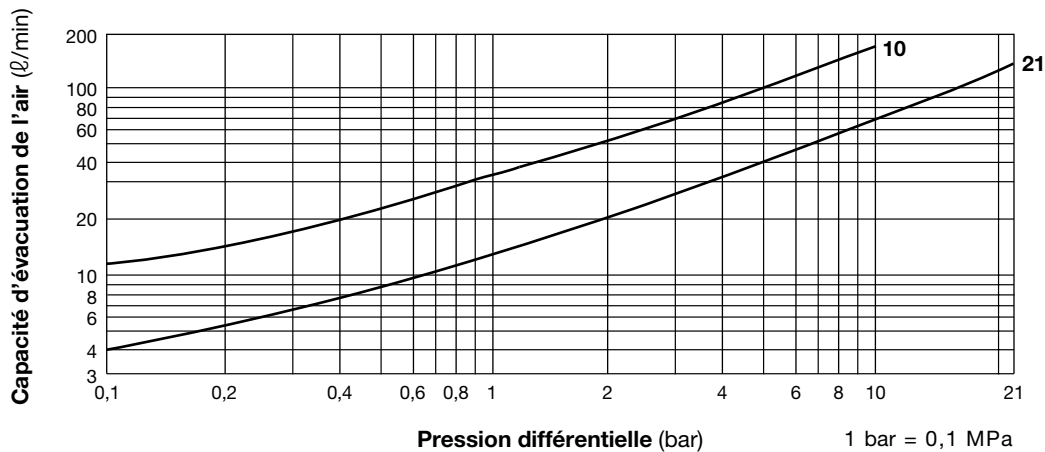


VS1C Tarudé* (mm)

Dimension	L	W	W ₁	S	Poids (kg)
1/2"	110	103	82	85	1,6
3/4"	120				1,7
1"	130				1,8

* BSP DIN 2999, autres standards disponibles

Capacité d'évacuation de l'air



1. Les numéros des courbes à l'intérieur du graphe représentent les numéros d'orifice.
2. La pression différentielle est la différence entre les pressions à l'entrée et à la sortie du purgeur.
3. Les capacités sont des capacités équivalentes à de l'air standard (air à 20 °C et pression atmosphérique).



Les purgeurs d'air utilisés dans des conditions excédant la pression différentielle maximale tomberont en panne en position fermée.

TLV EURO ENGINEERING FRANCE SARL

Parc d'Ariane 2, bât. C, 290 rue Ferdinand Perrier,
69800 Saint Priest, FRANCE
Tél: [33]-(0)4-72482222 Fax: [33]-(0)4-72482220

Manufacturer

ISO 9001/ISO 14001

TLV® CO., LTD.
Kakogawa, Japan
is approved by LRQA Ltd. to ISO 9001/14001

