



RÜCKSCHLAGVENTIL

TYP CK3M/CK3T/CK3R

MESSING, BRONZE, EDELSTAHL

RÜCKSCHLAGVENTIL IN MUFFENAUSFÜHRUNG

Beschreibung

Kompaktes Rückschlagventil für Dampf, Luft und Wasser.

1. Ventilsitz aus geläpptom Metall, Kunststoff oder Nitrilkautschuk sorgt für dichten Abschluss.
2. Lange Lebensdauer durch Gehäuse und Innenteile aus Edelstahl oder korrosionsbeständigem Metall.
3. Einbau in jeder Lage, horizontal oder vertikal (aufwärts oder abwärts) möglich.



Technische Daten

Typ	CK3M			CK3T			CK3R		
Anschluss	Muffe								
Größe	1/2"-1"	1 1/4"-2"	1/2"-2"	1/2"-1"	1 1/4"-2"	1/2"-2"	1/2"-1"	1 1/4"-2"	1/2"-2"
Gehäusematerial	Messing	Bronze	Edelstahl	Messing	Bronze	Edelstahl	Messing	Bronze	Edelstahl
Dichtfläche*	Messing	Bronze	Edelstahl	Kunststoff			Nitrilkautschuk		
Maximaler Betriebsdruck (bar ü) PMO	10		21	10		16	10		16
Minimaler Öffnungs-Differenzdruck** (bar)	0,02								
Mindest-Differenzdruck für dichten Abschluss (bar)	—						0,5		
Maximale Betriebstemperatur (°C) TMO	220			185			90		
Verwendbare Medien***	Dampf			Dampf, heißes Wasser			Luft, Wasser		

* Für Metall- oder Kunststoffdichtflächen kann perfekte Abdichtung nicht gewährleistet werden. 1 bar = 0,1 MPa

** Befand sich das Ventil lange in geschlossener Stellung kann es vorkommen, dass das Ventil bzw. der Ventilsitz haften, was zu erhöhtem Mindest-Öffnungsdifferenzdruck führen kann.

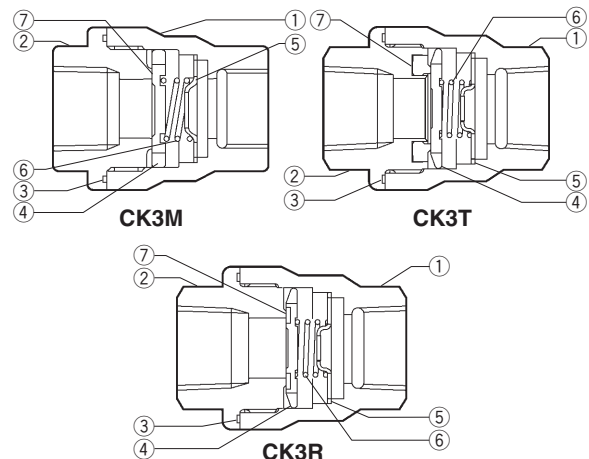
*** Nicht für giftige, entflammbare oder sonst wie gefährliche Fluide benutzen

AUSLEGUNGSDATEN (NICHT BETRIEBSDATEN): Maximal zulässiger Druck (bar ü) PMA: 10 (Messing, Bronze); 21 (Edelstahl)
Maximal zulässige Temperatur (°C) TMA: 220



Die spezifizierten Betriebsgrenzen NICHT ÜBERSCHREITEN. Nichtbeachtung kann zu Betriebsstörungen oder Unfällen führen. Lokale Vorschriften können zur Unterschreitung der angegebenen Werte zwingen.

Nr.	Bauteil	Werkstoff	DIN*	ASTM/AISI*
①	Gehäuse	1/2"-1"	Messing C3604	2.0401 B16 C36000
		1 1/4"-2"	Bronze CAC407	CC498K B584 C92200
		1/2"-2"	Edelstahlguss SCS13	1.4308 A351 Gr.CF8
②	Einlassmuffe	1/2"-1"	Messing C3604	2.0401 B16 C36000
		1 1/4"-2"	Bronze CAC407	CC498K B584 C92200
		1/2"-2"	Edelstahlguss SCS13	1.4308 A351 Gr.CF8
③ ^{WR}	Gehäusedichtung	Kunststoff PTFE	PTFE	PTFE
④ ^R	Ventilteller	1/2"-1"	Edelstahl SUS304	1.4301 AISI304
		1 1/4"-2"	Edelstahlguss SCS13	1.4308 A351 Gr.CF8
⑤	Schließfederhalter	Edelstahl SUS304	1.4301 AISI304	
⑥ ^R	Schließfeder	Edelstahl SUS304	1.4301 AISI304	
⑦	Ventilsitz	CK3M 1/2"-1"	Messing C3604	2.0401 B16 C36000
		CK3M 1 1/4"-2"	Bronze CAC407	CC498K B584 C92200
		CK3M 1/2"-2"	Edelstahlguss SCS13	1.4308 A351 Gr.CF8
		CK3T	Kunststoff PTFE	PTFE
	CK3R	Nitrilkautschuk NBR	NBR	D2000BF

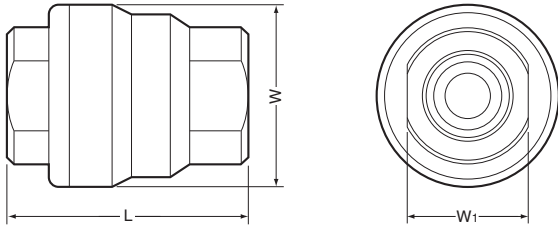


* Vergleichbare Werkstoffe

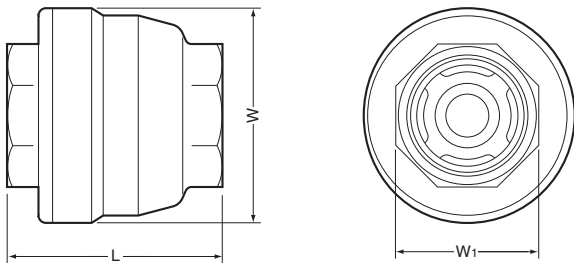
Erhältliche Ersatzteile: (W) Wartungssatz, (R) Reparatursatz
Bei Bestellung eines Reparatursatzes bitte den minimalen Öffnungs-Differenzdruck angeben.

Abmessungen, Gewichte

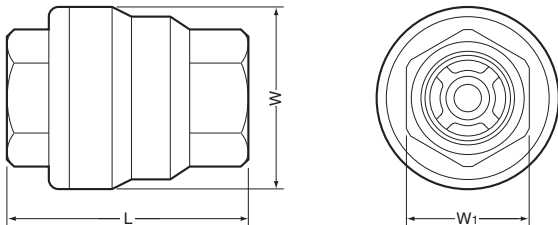
• **CK3M/CK3T/CK3R** Muffe
Messing, Größe 1/2"–1"



Bronze, Größe 1 1/4"–2"



Edelstahl, Größe 1/2"–2"



CK3M/CK3T/CK3R Muffe* (mm)

Größe	L	φW	W ₁	Gewicht (kg)
1/2"	55	40	27	0,3
3/4"	60	50	32	0,5
1"	70	60	41	0,8
1 1/4"	80	75	50	1,3
1 1/2"	85	85	55	1,6
2"	100	95	70	2,2

* BSP DIN 2999, andere Anschlussnormen auf Anfrage

Cv & Kvs-Werte

Größe	1/2"	3/4"	1"	1 1/4"	1 1/2"	2"
Kvs (DIN)	3,2	5,7	8,6	13	18	25
Cv (UK)	3,1	5,5	8,3	13	17	24
Cv (US)	3,7	6,6	10	15	21	29

TLV EURO ENGINEERING GmbH

Daimler-Benz-Straße 16-18, 74915 Waibstadt, Germany
Tel: [49]-(0)7263-9150-0 Fax: [49]-(0)7263-9150-50
E-mail: info@tlv-euro.â€ <https://www.tlv.com>

Manufacturer
TLV CO., LTD.
Kakogawa, Japan
is approved by LRQA Ltd. to ISO 9001/14001

