



ZWISCHENFLANSCH- RÜCKSCHLAGVENTIL

TYP CKF3M/CKF3R EDELSTAHL

RÜCKSCHLAGVENTIL IN ZWISCHENFLANSCH-BAUWEISE

Beschreibung

Kompaktes Rückschlagventil aus Edelstahl, für Dampf, Luft, Wasser und andere Fluide.

1. Ventilsitz aus geläpftem Metall oder Fluorkautschuk sorgt für dichten Abschluss.
2. Lange Lebensdauer durch Gehäuse und Innenteile aus Edelstahl.
3. Einbau in jeder Lage, horizontal oder vertikal (aufwärts oder abwärts) möglich.
4. Besondere Form des Gehäuses erlaubt absolut konzentrischen Einbau zwischen Flanschen aller gängigen Normen ohne Benutzung von Einbauhilfen.
5. Einfache Wartung und Reparatur.



Technische Daten

Typ	CKF3M	CKF3R
Anschluss	Zwischenflansch	Zwischenflansch
Größe / Nennweite	DN 15, 20, 25, 32, 40	DN 15, 20, 25, 32, 40
Geeignet für Flanschnormen	Siehe umseitig	Siehe umseitig
Maximaler Betriebsdruck (bar ü) PMO	30	16
Minimaler Öffnungs-Differenzdruck (bar)	0,02	0,02
Für dichten Abschluss erforderlicher Mindest-Differenzdruck (bar)	—	0,5
Maximale Betriebstemperatur (°C) TMO	350	150
Minimale Betriebstemperatur (°C)	-100*	-30*
Anwendungsgebiet	Dampf, Wasser und andere Flüssigkeiten**	Luft, Wasser und andere Fluide**

* Abhängig von Begrenzung durch Gefrierpunkt des Durchflussmediums.

1 bar = 0,1 MPa

** Nicht für giftige, entflammbare oder sonst wie gefährliche Fluide benutzen.

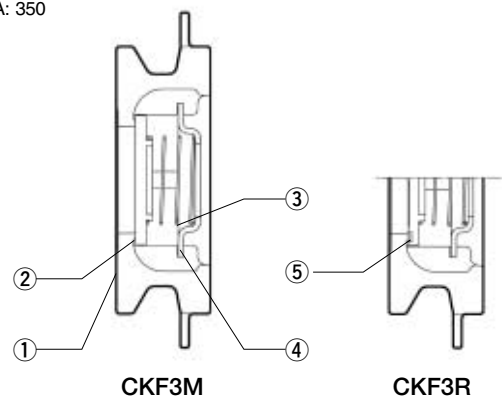
AUSLEGUNGSDATEN (NICHT BETRIEBSDATEN): Maximal zulässiger Druck (bar ü) PMA: 30
Maximal zulässige Temperatur (°C) TMA: 350



Die spezifizierten Betriebsgrenzen NICHT ÜBERSCHREITEN.
Nichtbeachtung kann zu Betriebsstörungen oder Unfällen führen.
Lokale Vorschriften können zur Unterschreitung der angegebenen Werte zwingen.

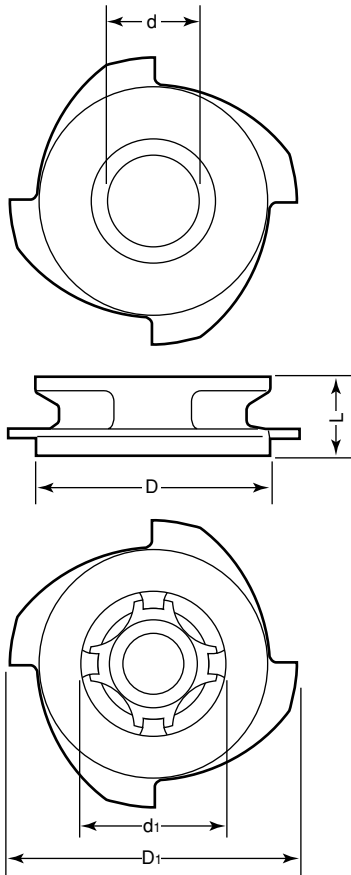
Nr.	Bauteil	Werkstoff	DIN*	ASTM/AISI*
①	Gehäuse	Edelstahlguss A351 Gr.CF8	1.4312	—
②	Ventilteller	Edelstahl SUS303	1.4305	AISI303
③	Spiralfeder	Edelstahl SUS304	1.4301	AISI304
④	Spiralfederhalterung	Edelstahl SUS304	1.4301	AISI304
⑤	Dichtringeinlage (CKF3R)	Fluorkautschuk FPM	FPM	D2000HK

* Vergleichbare Werkstoffe



Abmessungen, Gewichte

• **CKF3M/CKF3R** Flanschlos



CKF3M/CKF3R Flanschlos (mm)

DN	L	φ D	D ₁	φ d	φ d ₁	Gewicht (kg)
15	16	43	64	15	25	0,14
20	19	53	69	20	33	0,22
25	22	63	79	25	40	0,33
32	28	72,5	89	32	48	0,51
40	31,5	81	100	40	57	0,62

Geeignet für Flanschnormen

DN	DN	ASME, JPI	JIS	DIN	BS-Tafel
CKF3M	15 - 40	Class 150, 300	5, 10, 16, 20, 30, 40K	PN 6, 10, 16, 25, 40	D, E, F, H, J
CKF3R					

Cv & Kvs-Werte

DN	15	20	25	32	40
Kvs (DIN)	3,9	7,5	14	17	25
Cv (UK)	3,8	7,3	13	17	24
Cv (US)	4,6	8,8	16	20	29

TLV EURO ENGINEERING GmbH

Daimler-Benz-Straße 16-18
 74915 Waibstadt, Germany
 Tel: 07263-9150-0 Fax: 07263-9150-50
 E-mail: info@tlv-euro.de

Manufacturer
TLV CO., LTD.
 Kakogawa, Japan
is approved by LRQA Ltd. to ISO 9001/14001

ISO 9001/ISO 14001

