



COSPECT® DRUCKMINDERVENTIL FÜR DAMPF

TYP COS-3/COS-16 SPHÄROGUSS, EDELSTAHL

SELBSTGESTEUERTES DRUCKMINDERVENTIL MIT SCHOCKABSORBIERENDEM SPEZIALKOLBEN

Beschreibung

Pilotgesteuertes Druckminderventil mit integriertem Zyklonabscheider und "Frei-Schwimmer"-Kondensatableiter als eine kompakte Einheit.

1. Platzsparende Einheit, vorteilhaft bei der Planung, Verrohrung und Wartung.
2. Stabiler Minderdruck, auch bei Vordruck und/oder Durchsatzschwankungen, durch schnelle, gleichförmige Reaktion des Spezialkolbens mit schockabsorbierender Wirkung.
3. Dampftrockenheitsgrad von bis zu 98%, durch eingebauten Zyklonabscheider und Kugelschwimmer-Kondensatableiter.
4. Alle medienberührten Innenteile aus Edelstahl.
5. Schmutzsiebe mit großer Siebfläche vor Steuerventil und Hauptventil schützen vor Fremdkörpern.
6. Durch internen Steuerkanal wird Anschluss einer externen Minderdruck-Steuerleitung unnötig.
7. COS-16, DN 65 und größer mit Schalldämpfer.

Druckgeräterichtlinie (DGRL)



Dieses Produkt entspricht den Anforderungen der Druckgeräterichtlinie (PED, 2014/68/EU) und trägt soweit erforderlich die CE-Kennzeichnung.



Technische Daten

Typ	COS-3		COS-16	
Gehäusewerkstoff	Sphäroguss (GGG40.3)	Edelstahlguss (A351 Gr.CF8) (vergleichbar mit 1.4312)	Sphäroguss (GGG40.3)	Edelstahlguss (A351 Gr.CF8) (vergleichbar mit 1.4312)
Anschluss	Flansch		Flansch	
Größe/Innenweite	DN 20, 25, 40, 50		DN 15, 20, 25, 40, 50, 65*, 80*, 100	DN 15, 20, 25, 40, 50
Maximaler Betriebsdruck (bar ü) PMO	3		16	
Maximale Betriebstemperatur (°C) TMO	220			
Vordruckbereich (bar ü)	1 - 3		2 - 16	
Einstellbarer Minderdruckbereich (alle Bedingungen sind zu erfüllen)	0,1 - 0,5 bar ü		Innerhalb 10 - 84% des Vordrucks jedoch mit Mindestdruck von 0,3 bar ü	
	—		Differenzdruck zwischen 0,7 - 8,5 bar	
Minimal einstellbarer Durchsatz	5% des Nenndurchsatzes		5% des Nenndurchsatzes (DN 65 - DN 100: 10% des Nenndurchsatzes)	

* COS-16: Stahlguss DN 65, DN 80 auf Anfrage erhältlich

AUSLEGUNGSDATEN (NICHT BETRIEBSDATEN): Maximal zulässiger Druck (bar ü) PMA: 21

Maximal zulässige Temperatur (°C) TMA: 220

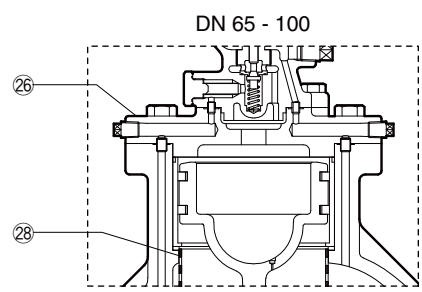
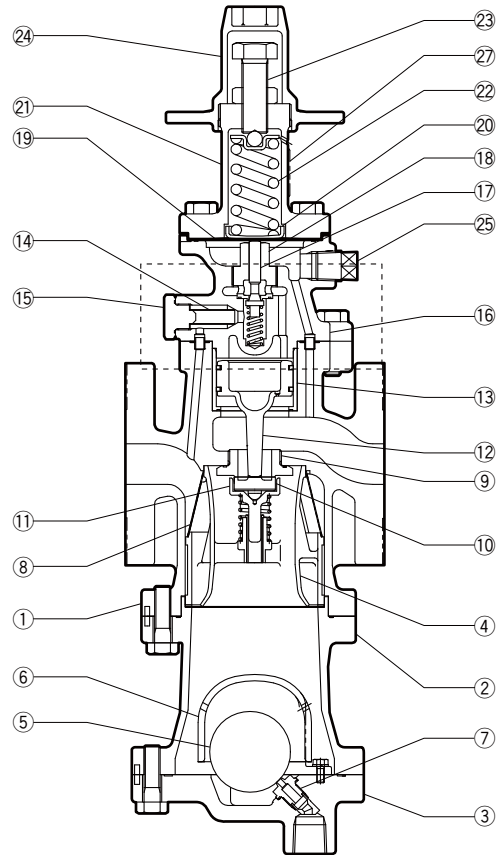
1 bar = 0,1 MPa



Die spezifizierten Betriebsgrenzen NICHT ÜBERSCHREITEN. Nichtbeachtung kann zu Betriebsstörungen oder Unfällen führen. Lokale Vorschriften können zur Unterschreitung der angegebenen Werte zwingen.

Aufbau

Nr	Bauteil	Werkstoff	DIN*	ASTM/ AISI*	
①	Hauptventilgehäuse	Sphäroguss GGG40.3	0.7043	A395	
		Edelstahlguss A351 Gr.CF8	1.4312	—	
②	KA-Gehäuse	Gleicher Werkstoff wie Hauptventilgehäuse			
③	KA-Gehäusedeckel	Gleicher Werkstoff wie Hauptventilgehäuse			
④	Abscheider	Edelstahl	—	—	
⑤	Schwimmerkugel	Edelstahl	—	—	
⑥	Schwimmergehäuse	Gleicher Werkstoff wie Hauptventilgehäuse			
⑦	KA-Ventilsitz	Edelstahl	—	—	
⑧	Abscheider-Schmutzsieb	Edelstahl	—	—	
⑨	Hauptventilsitz	Edelstahl	—	—	
⑩	Hauptventil	Edelstahl	—	—	
⑪	Hauptventilhalterung	Edelstahl	—	—	
⑫	Kolben	Edelstahl	—	—	
⑬	Zylinder	Edelstahl	—	—	
⑭	Steuventil-Schmutzsieb	Edelstahl	—	—	
⑮	Siebhaltestopfen Steuventil	Typ Sphäroguss	C-Stahl S25C	1.1158	AISI1025
		Typ Edelstahlguss	Edelstahl SUS303	1.4305	AISI303
⑯	Steuventilgehäuse	Gleicher Werkstoff wie Hauptventilgehäuse			
⑰	Steuventil	Edelstahl	—	—	
⑱	Steuventilsitz	Edelstahl	—	—	
⑲	Membran	Edelstahl	—	—	
⑳	Membranhalter	Messing	—	—	
㉑	Federgehäuse	Gleicher Werkstoff wie Hauptventilgehäuse			
㉒	Justierfeder	C-Stahl	—	—	
㉓	Einstellschraube	Cr-Mo Stahl	—	—	
		—	—	—	
㉔	Kappe mit Stellschlüssel	Typ Sphäroguss	Aluminiumdruckguss	—	—
		Typ Edelstahlguss	Edelstahl	—	—
㉕	Stopfen Steuerleitung	Typ Sphäroguss	C-Stahl SS400	1.0037	A6
		Typ Edelstahlguss	Edelstahl SUS304	1.4301	AISI304
㉖	Steuventilgehäusedeckel	Gleicher Werkstoff wie Hauptventilgehäuse			
㉗	Typeschild	Edelstahl	—	—	
㉘	Schalldämpfer	Edelstahl	—	—	



Formgebung von Bauteilen der Nennweiten DN 65 - 100 weicht von DN 15 - 50 etwas ab.

* Vergleichbare Werkstoffe
Wenden Sie sich an TLV für verfügbare Ersatzteile. Alle Dichtungen aus PTFE.

Ventildurchsatz COS-3

Mit interner (Standard) oder external (Option) Steuerleitung (kg/h)

Vordruck (bar ü)	Minderdruck (Einstelldruck) (bar ü)		Nennweite (DN)			
	Interne Leitung	Externe Leitung (Option)	20	25	40	50
1 bis niedriger als 2	*0,5	*0,5 - **0,1	120	180	750	950
	0,4	/	130	190	700	920
	0,3		135	195	680	900
	0,2		140	200	500	690
	**0,1		100	180	380	500
2 - 3	*0,5	*0,5 - **0,1	240	340	750	950
	0,4	/	230	330	700	920
	0,3		220	320	680	900
	0,2		160	250	500	690
	**0,1		100	180	380	500

* Maximal einstellbarer Minderdruck ** Minimal einstellbarer Minderdruck 1 bar = 0,1 MPa

Ventildurchsatz COS-16

Mit interner (Standard) oder external (Option) Steuerleitung

(kg/h)

Vordruck (bar ü)	Minderdruck (Einstelldruck) (bar ü)		Nennweite (DN)							
	Interne Leitung	Externe Leitung (Option)	15	20	25	40	50	65	80	100
2	*1,3	*1,3	170	240	340	670	920	1460	2090	3150
	1,1	1,1	180	260	370	720	990	1570	2250	3400
	1	**0,3 – 1	185	270	380	730	1010	1610	2310	3480
	0,7		60	160	360	700	1000	1600	2300	3470
	**0,3		50	140	340	660	990	1590	2290	3460
3	*2,3	*2,3	190	280	400	710	1090	1740	2500	3760
	2	2	200	290	430	800	1240	1790	2820	4250
	1,5	**0,3 – 1,5	210	310	450	880	1370	2180	3120	4700
	1		80	190	400	840	1300	2080	2980	4480
	**0,3		50	140	340	740	1150	1830	2630	3950
4	*3,3	*3,3	200	290	410	800	1250	1980	2840	4280
	3	3	220	310	450	920	1420	2270	3250	4900
	2,5	2,5	230	320	480	1040	1610	2570	3690	5560
	2	**0,4 – 2	240	350	520	1130	1750	2790	3990	6020
	1		80	280	440	960	1490	2370	3390	5110
5	*4,2	*4,2	220	320	370	940	1460	2320	3330	5010
	4	4	240	340	470	1030	1590	2530	3630	5470
	3	3	260	380	590	1270	1980	3050	4510	6800
	2,5	**0,5 – 2,5	270	400	620	1350	2080	3320	4760	7170
	1,5		170	320	520	1120	1730	2760	3950	5950
6	*5	*5	250	350	520	1120	1740	2770	3970	5980
	4	4	280	410	660	1420	2210	3520	5040	7590
	3,5	3,5	290	440	690	1500	2330	3710	5320	8010
	3	**0,6 – 3	300	460	720	1560	2420	3860	5530	8330
	1,5		170	320	480	1030	1600	2550	3800	5500
7	*5,8	*5,8	250	370	600	1300	2020	3220	4610	6940
	5	5	290	450	720	1560	2420	3850	5520	8320
	4	4	330	500	800	1720	2670	4260	6110	9200
	3,5	**0,7 – 3,5	350	510	820	1780	2750	4390	6290	9480
	2		200	380	610	1310	2040	3250	4660	7010
8	*6,7	*6,7	280	410	670	1440	2230	3550	5100	7620
	6	6	300	480	780	1680	2610	4160	5970	8980
	5	5	340	540	870	1890	2930	4670	6690	10100
	4	**0,8 – 4	400	570	920	1990	3090	4920	7060	10600
	2		200	380	610	1310	2040	3250	4660	7010
10	*8,4	*8,4	310	500	810	1750	2720	4330	6210	9360
	7	7	390	630	1010	2180	3380	5390	7730	11600
	6	6	470	670	1080	2340	3620	5780	8280	12500
	5	**1,5 – 5	500	700	1120	2420	3750	5990	8580	12900
	3		300	460	740	1600	2480	3950	5790	8520
12	*10	*10	350	610	980	2110	3270	5220	7480	11300
	8	8	500	760	1230	2650	4110	6560	9400	14200
	7	7	570	800	1290	2780	4310	6870	9850	14800
	6	**3,5 – 6	600	820	1320	2850	4420	7050	10100	15200
	5		500	680	1090	2370	3670	5850	8380	12600
13	*10,9	10,9	360	650	1040	2250	3490	5560	7960	12000
	10	10	410	740	1190	2560	3970	6330	9080	13700
	8	8	470	850	1360	2950	4570	7290	10500	15700
	6,5	**4,5 – 6,5	480	880	1410	3060	4740	7550	10800	16300
	5,5		400	730	1180	2550	3950	6290	9010	13600
14	*11,7	*11,7	410	700	1120	2430	3760	6000	8590	12400
	10	10	540	840	1360	2940	4550	7260	10400	15600
	8	8	670	980	1490	3220	4990	7950	11400	17200
	7	**5,5 – 7	730	1050	1520	3280	5090	8110	11600	17500
	6		600	840	1240	2690	4170	6650	9530	14300
16	*13,4	*13,4	470	790	1270	2740	4250	6770	9710	14600
	10	10	730	1100	1650	3560	5520	8800	12600	19000
	9	9	790	1200	1750	3650	5660	9030	12900	19500
	8	**7,5 – 8	880	1300	2000	3710	5750	9170	13100	19800
	**7,5		820	1250	1800	3400	5260	8390	12000	18100

* Maximal einstellbarer Minderdruck ** Minimal einstellbarer Minderdruck

1 bar = 0,1 MPa

Cv & Kvs-Werte

	Nennweite (DN)							
	15*	20	25	40	50	65*	80*	100*
Kvs (DIN)	3,3	5,9	9,5	20,6	31,9	50,8	72,9	110
Cv (UK)	3,2	5,7	9,2	20,0	31,0	49,4	70,8	107
Cv (US)	3,8	6,9	11,1	24,0	37,2	59,3	85,0	128

* nur COS-16

VORSICHT Diese Cv & Kvs-Werte gelten für das Ventil in voll offener Stellung. Die Werte sind nicht geeignet zur Bestimmung der COS Nennweiten, können aber unter anderem benutzt werden, um Sicherheitsventile auszulegen.

Abmessungen, Gewichte

• COS-3/COS-16 Flansch

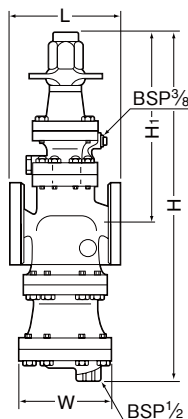


Abbildung zeigt DN 15 - 50. Formgebung von Ventilen größerer Nennweite weicht von der gezeigten etwas ab.

COS-3/COS-16 Flansch (mm)

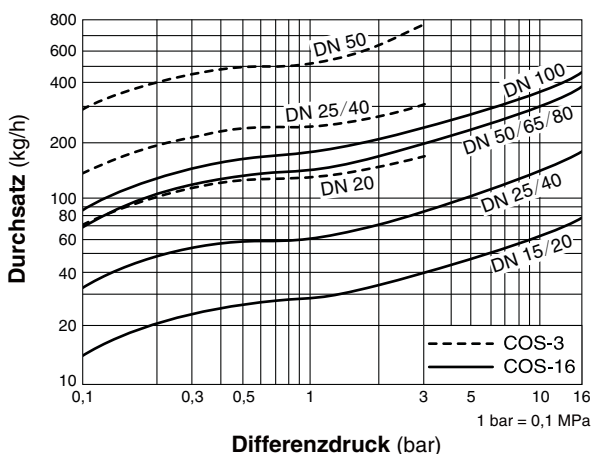
DN	L		H	H ₁	W	Gewicht (kg)
	DIN 2501	PN25/40				
15*	150		495	285	105	15
20						
25	160		522	282	150	20
40	200		572	302	165	27
50	230		635	315	195	44
65*	370		870	410	280	96
80*	374					97
100*	434		1028	448	350	159

Andere Flanschnormen nur erhältlich mit anderem Gehäusewerkstoff, anderer Länge L und anderem Gewicht.

* nur COS-16

DN 15 und 65 - 100 besitzen keine DIN-Baulängen, da sonst auf den Vorteil des eingebauten Zyklonabscheiders und Kondensatableiters verzichtet werden müsste.

Durchsatzkurven/Kondensatableiter



1. Durchsatzangaben beziehen sich auf kontinuierliche Kondensatabscheidung 6 °C unterhalb der Satttdampf-temperatur.
2. Der Differenzdruck ist die Differenz des Ventil-Einlassdrucks und des Kondensatableiter-Auslassdrucks.

VORSICHT Maximalen Differenzdruck nicht überschreiten, da sonst Kondensatrückstau auftreten kann!

TLV EURO ENGINEERING GmbH

Daimler-Benz-Straße 16-18, 74915 Waibstadt, Germany
 Tel: [49]-(0)7263-9150-0 Fax: [49]-(0)7263-9150-50
 E-mail: info@tlv-euro.de <https://www.tlv.com>

Manufacturer
TLV CO., LTD.
 Kakogawa, Japan
 is approved by LRQA Ltd. to ISO 9001/14001

