



KONDENSATPUMPE

TYP CP-N

Beschreibung

Ejektorpumpe zur zuverlässigen und wirtschaftlichen Förderung von Heißkondensat, die auch die direkte Rückspeisung in den Kessel ermöglicht.

1. Kein Kondensatsammelbehälter erforderlich.
2. Fördert kontinuierlich, ohne kavitationsbedingten Verschleiß.
3. Kompakte Anlage, enthält alle für vollautomatischen Betrieb notwendige Komponenten.
4. Einfache Aufstellung, ohne besondere Fundamente.
5. Schaltschrank und elektrische Einrichtungen auf Wunsch lieferbar.



Technische Daten

Typ	CP-N-1105-5XHT	CP-N-1605-5XHT	CP-N-1112-5XHT	CP-N-1612-5XHT
Maximale Förderhöhe (mWS)	110	160	110	160
Maximale Fördermenge (m ³ /h)	5		12	
Maximaler Betriebsdruck (bar ü) PMO	20			
Maximale Betriebstemperatur (°C) TMO	180			
Speisespannung Motor	380 V 50 Hz 3~			
Motorleistung (kW)	5,5	7,5	11	
Schutzart	IP 54			
Wellendichtung Pumpe	mechanisch			

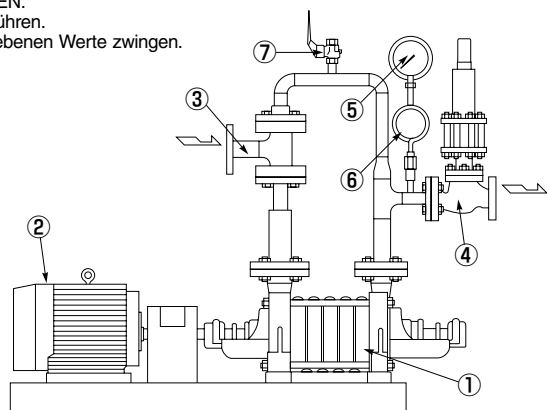
AUSLEGUNGSDATEN (NICHT BETRIEBSDATEN): Maximal zulässiger Druck (bar ü): 20
 Maximal zulässige Temperatur (°C): 180 1 bar = 0,1 MPa



Die spezifizierten Betriebsgrenzen NICHT ÜBERSCHREITEN.
 Nichtbeachtung kann zu Betriebsstörungen oder Unfällen führen.
 Lokale Vorschriften können zur Unterschreitung der angegebenen Werte zwingen.

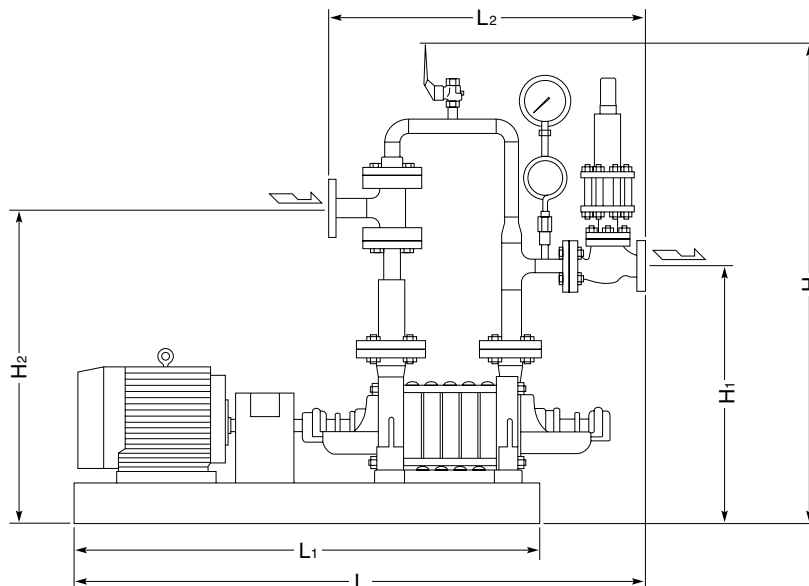
Nr.	Bauteil	Werkstoff	DIN
①	Pumpe	Stahlguss/Grauguss	GS-C25N/GG25
②	Motor		
③	Ejektor	Stahl/Schmiedestahl	St37-2/C25
④	Druckregler	Stahlguss	GS-C25
⑤	Manometer		
⑥	Wassersackrohr	Stahl	St37-2
⑦	Entlüftungsventil*	Edelstahl	X6 CrNi 189

* Automatische Entlüftung auf Wunsch lieferbar



Aufbau

CP-N



CP-N

(mm)

TYP	H ca.	H ₁	H ₂	L ca.	L ₁	L ₂	Breite	Einlass	Auslass	Gewicht ca. (kg)
CP-N-1105-5XHT	1170	626	769	1370	1120	759	350	DN40 PN16	DN25 PN25	280
CP-N-1605-5XHT	1170	626	769	1500	1250	859	350	DN40 PN16	DN25 PN25	270
CP-N-1112-5XHT	1290	646	883	1610	1250	847	350	DN50 PN16	DN25 PN25	320
CP-N-1612-5XHT	1290	646	883	1680	1400	847	350	DN50 PN16	DN25 PN25	340

* Flanschabmessungen nach DIN 2501 PN 25/40, andere Flanschnormen auf Anfrage

TLV EURO ENGINEERING GmbH

Daimler-Benz-Strasse 16-18
 74915 Waibstadt, Germany
 Tel: 07263-9150-0 Fax: 07263-9150-50
 E-mail: info@tlv-euro.de

Manufacturer
TLV® CO., LTD.
 Kakogawa, Japan
 is approved by LRQA Ltd. to ISO 9001/14001

ISO 9001/ISO 14001

