



DRUCKMINDERVENTIL FÜR DAMPF

TYP **COSR-3/COSR-16**
SPHÄROGUSS, EDELSTAHL

SELBSTGESTEUERTES DRUCKMINDERVENTIL MIT SCHOCKABSORBIERENDEM SPEZIALKOLBEN

Beschreibung

Pilotgesteuertes Druckminderventil zur genauen Regelung von Prozessdampf.

1. Stabiler Minderdruck, auch bei Vordruck und/oder Durchsatzschwankungen, durch schnelle, gleichförmige Reaktion des Spezialkolbens mit schockabsorbierender Wirkung.
2. Alle medienberührten Innenteile aus Edelstahl.
3. Schmutzsieb mit großer Siebfläche vor Steuerventil schützt vor Fremdkörpern.
4. Durch internen Steuerkanal wird Anschluss einer externen Minderdruck-Steuerleitung unnötig.
5. COSR-16, DN 65 und größer mit Schalldämpfer.

Druckgeräterichtlinie (DGRL)



Dieses Produkt entspricht den Anforderungen der Druckgeräterichtlinie (PED, 2014/68/EU) und trägt soweit erforderlich die CE-Kennzeichnung.



Technische Daten

Typ	COSR-3		COSR-16	
Gehäusewerkstoff	Sphäroguss (GGG40.3)	Edelstahlguss (ASTM A351 Gr.CF8) (vergleichbar mit 1.4312)	Sphäroguss (GGG40.3)	Edelstahlguss (ASTM A351 Gr.CF8) (vergleichbar mit 1.4312)
Anschluss	Flansch		Flansch	
Größe / Nennweite	DN 20, 25, 32, 40, 50		DN 15, 20, 25, 32, 40, 50, 65*, 80*, 100, 150	DN 15, 20, 25, 32, 40, 50
Max. Betriebsdruck (bar ü) PMO	3		16	
Max. Betriebstemperatur (°C) TMO	220		220	
Vordruckbereich (bar ü)	1 - 3		2 - 16	
Einstellbarer Minderdruckbereich (alle Bedingungen sind zu erfüllen)	0,1 - 0,5 bar ü		Innerhalb 10 - 84% des Vordrucks, jedoch mit Mindestdruck von 0,3 bar ü	
	—		Differenzdruck zwischen 0,7 - 8,5 bar	
Minimal einstellbarer Durchsatz	5% des Nenndurchsatzes		5% des Nenndurchsatzes (DN 65 - DN 150: 10% des Nenndurchsatzes)	
Fluid-Anwendung	Dampf			

* COSR-16 Flansch: Stahlguss DN 65 und DN 80 auf Anfrage erhältlich
AUSLEGUNGSDATEN (NICHT BETRIEBSDATEN):

Maximal zulässiger Druck (bar ü) PMA: 21

Maximal zulässige Temperatur (°C) TMA: 220

1 bar = 0,1 MPa

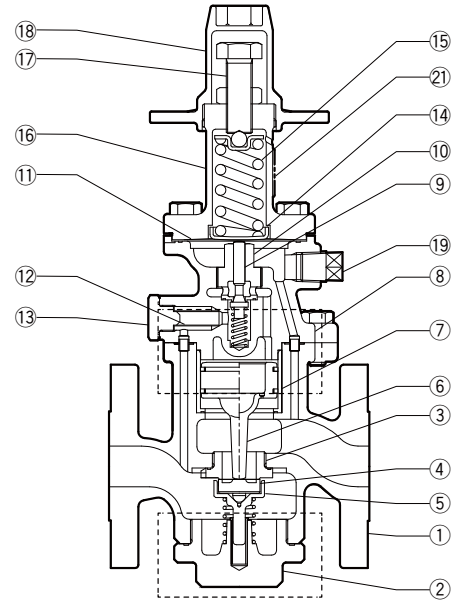


Die spezifizierten Betriebsgrenzen NICHT ÜBERSCHREITEN. Nichtbeachtung kann zu Betriebsstörungen oder Unfällen führen. Lokale Vorschriften können zur Unterschreitung der angegebenen Werte zwingen.

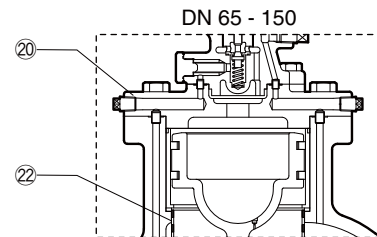
Aufbau

Nr.	Bauteil	Werkstoff	DIN*	ASTM/AISI*	
①	Hauptventilgehäuse	Sphäroguss GGG40.3	0.7043	A395	
		Edelstahlguss A351 Gr.CF8	1.4312	—	
②	Schraubdeckel (DN 15–25)	Gleicher Werkstoff wie Hauptventilgehäuse			
	Gehäusedeckel (DN 32–150)				
③	Hauptventilsitz	Edelstahl	—	—	
④	Hauptventil	Edelstahl	—	—	
⑤	Hauptventilhalterung	Edelstahl	—	—	
⑥	Kolben	Edelstahl	—	—	
⑦	Zylinder	Edelstahl	—	—	
⑧	Steuventilgehäuse	Gleicher Werkstoff wie Hauptventilgehäuse			
⑨	Steuventil	Edelstahl	—	—	
⑩	Steuventilsitz	Edelstahl	—	—	
⑪	Membran	Edelstahl	—	—	
⑫	Steuventil-Schmutzsieb	Edelstahl	—	—	
⑬	Siebhaltestopfen Steuventil	Typ Sphäroguss	C-Stahl S25C	1.1158	AISI1025
		Typ Edelstahlguss	Edelstahl SUS303	1.4305	AISI303
⑭	Membranhalter	Messing	—	—	
⑮	Justierfeder	C-Stahl	—	—	
⑯	Federgehäuse	Gleicher Werkstoff wie Hauptventilgehäuse			
⑰	Einstellschraube	Cr-Mo Stahl	—	—	
⑱	Kappe mit Stellschlüssel	Typ Sphäroguss	Aluminiumdruckguss	—	—
		Typ Edelstahlguss	Edelstahlguss	—	—
⑲	Stopfen Steuerleitung	Typ Sphäroguss	C-Stahl SS400	1.0037	A6
		Typ Edelstahlguss	Edelstahl SUS304	1.4301	AISI304
⑳	Steuventilgehäusedeckel	Gleicher Werkstoff wie Hauptventilgehäuse			
㉑	Typenschild	Edelstahl	—	—	
㉒	Schalldämpfer	Edelstahl	—	—	

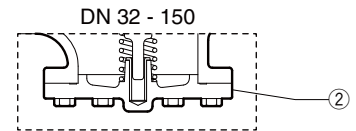
* Vergleichbare Werkstoffe
Wenden Sie sich an TLV für verfügbare Ersatzteile. Alle Dichtungen aus PTFE.



Steuventilbereich



Gehäusedeckel



Formgebung von Bauteilen der Nennweiten DN 65 – 150 weicht von DN 15 – 50 etwas ab.

Ventildurchsatz COSR-3

Mit interner (Standard) oder externer (Option) Steuerleitung

(kg/h)

Vordruck (bar ü)	Minderdruck (Einstelldruck) (bar ü)		Nennweite (DN)				
	Interne Leitung	Externe Leitung (Option)	20	25	32	40	50
1 bis niedriger als 2	*0,5	*0,5 - **0,1	120	180	540	750	950
	0,4		130	190	520	700	920
	0,3		135	195	510	680	900
	0,2		140	200	390	500	690
	**0,1		100	180	290	380	500
2 - 3	*0,5	*0,5 - **0,1	240	340	540	750	950
	0,4		230	330	520	700	920
	0,3		220	320	510	680	900
	0,2		160	250	390	500	690
	**0,1		100	180	290	380	500

* Maximal einstellbarer Minderdruck ** Minimal einstellbarer Minderdruck

1 bar = 0,1 MPa

Ventildurchsatz COSR-16

Mit interner (Standard) oder externer (Option) Steuerleitung

(kg/h)

Vordruck (bar ü)	Minderdruck (Einstelldruck) (bar ü)		Nennweite (DN)									
	Interne Leitung	Externe Leitung (Option)	15	20	25	32	40	50	65	80	100	150
2	*1,3	*1,3	170	240	340	540	670	920	1460	2090	3150	6780
	1,1	1,1	180	260	370	570	720	990	1570	2250	3400	7290
	1	**0,3 - 1	185	270	380	580	730	1010	1610	2310	3480	7480
	0,7		60	160	360	560	700	1000	1600	2300	3470	7470
	**0,3		50	140	340	520	660	990	1590	2290	3460	7430
3	*2,3	*2,3	190	280	400	600	710	1090	1740	2500	3760	8090
	2	2	200	290	430	620	800	1240	1790	2820	4250	9140
	1,5	**0,3 - 1,5	210	310	450	660	880	1370	2180	3120	4700	10100
	1		80	190	400	600	840	1300	2080	2980	4480	9640
	**0,3		50	140	340	520	740	1150	1830	2630	3950	8490
4	*3,3	*3,3	200	290	410	610	800	1250	1980	2840	4280	9200
	3	3	220	310	450	650	920	1420	2270	3250	4900	10500
	2,5	2,5	230	320	480	690	1040	1610	2570	3690	5560	11900
	2	**0,4 - 2	240	350	520	730	1130	1750	2790	3990	6020	12900
	1		80	280	440	620	960	1490	2370	3390	5110	11000
5	*4,2	*4,2	220	320	370	610	940	1460	2320	3330	5010	10800
	4	4	240	340	470	660	1030	1590	2530	3630	5470	11800
	3	3	260	380	590	820	1270	1980	3050	4510	6800	14600
	2,5	**0,5 - 2,5	270	400	620	870	1350	2080	3320	4760	7170	15400
	1,5		170	320	520	720	1120	1730	2760	3950	5950	12800
6	*5	*5	250	350	520	720	1120	1740	2770	3970	5980	12900
	4	4	280	410	660	920	1420	2210	3520	5040	7590	16300
	3,5	3,5	290	440	690	970	1500	2330	3710	5320	8010	17200
	3	**0,6 - 3	300	460	720	1010	1560	2420	3860	5530	8330	17900
	1,5		170	320	480	670	1030	1600	2550	3800	5500	11800
7	*5,8	*5,8	250	370	600	840	1300	2020	3220	4610	6940	14900
	5	5	290	450	720	1010	1560	2420	3850	5520	8320	17900
	4	4	330	500	800	1110	1720	2670	4260	6110	9200	19800
	3,5	**0,7 - 3,5	350	510	820	1150	1780	2750	4390	6290	9480	20400
	2		200	380	610	850	1310	2040	3250	4660	7010	15100
8	*6,7	*6,7	280	410	670	930	1440	2230	3550	5100	7620	16500
	6	6	300	480	780	1090	1680	2610	4160	5970	8980	19300
	5	5	340	540	870	1220	1890	2930	4670	6690	10100	21600
	4	**0,8 - 4	400	570	920	1290	1990	3090	4920	7060	10600	22800
	2		200	380	610	850	1310	2040	3250	4660	7010	15100
10	*8,4	*8,4	310	500	810	1130	1750	2720	4330	6210	9360	20100
	7	7	390	630	1010	1410	2180	3380	5390	7730	11600	25000
	6	6	470	670	1080	1510	2340	3620	5780	8280	12500	26800
	5	**1,5 - 5	500	700	1120	1560	2420	3750	5990	8580	12900	27800
	3		300	460	740	1030	1600	2480	3950	5790	8520	18300
12	*10,9	*10,9	350	610	980	1360	2110	3270	5220	7480	11300	24200
	8	8	500	760	1230	1710	2650	4110	6560	9400	14200	30400
	7	7	570	800	1290	1800	2780	4310	6870	9850	14800	31900
	6	**3,5 - 6	600	820	1320	1840	2850	4420	7050	10100	15200	32700
	5		500	680	1090	1530	2370	3670	5850	8380	12600	27100
13	*10,9	*10,9	360	650	1040	1450	2250	3490	5560	7960	12000	25800
	10	10	410	740	1190	1660	2560	3970	6330	9080	13700	29400
	8	8	470	850	1360	1910	2950	4570	7290	10500	15700	33800
	6,5	**4,5 - 6,5	480	880	1410	1970	3060	4740	7550	10800	16300	35000
	5,5		400	730	1180	1640	2550	3950	6290	9010	13600	29200
14	*11,7	*11,7	410	700	1120	1570	2430	3760	6000	8590	12400	27800
	10	10	540	840	1360	1900	2940	4550	7260	10400	15600	33700
	8	8	670	980	1490	2300	3220	4990	7950	11400	17200	36900
	7	**5,5 - 7	730	1050	1520	2450	3280	5090	8110	11600	17500	37600
	6		600	840	1240	2000	2690	4170	6650	9530	14300	30800
16	*13,4	*13,4	470	790	1270	1770	2740	4250	6770	9710	14600	31400
	10	10	730	1100	1650	2400	3560	5520	8800	12600	19000	40800
	9	9	790	1200	1750	2600	3650	5660	9030	12900	19500	41900
	8	**7,5 - 8	880	1300	2000	2700	3710	5750	9170	13100	19800	42500
	**7,5		820	1250	1800	2600	3400	5260	8390	12000	18100	38900

* Maximal einstellbarer Minderdruck ** Minimal einstellbarer Minderdruck

1 bar = 0,1 MPa

Cv & Kvs-Werte

	Nennweite (DN)									
	15*	20	25	32	40	50	65*	80*	100*	150*
Kvs (DIN)	3,3	5,9	9,5	13,3	20,6	31,9	50,8	72,9	110	236
Cv (UK)	3,2	5,7	9,2	12,9	20,0	31,0	49,4	70,8	107	229
Cv (US)	3,8	6,9	11,1	15,5	24,0	37,2	59,3	85,0	128	275

* nur COSR-16



Diese Cv & Kvs-Werte gelten für das Ventil in voll offener Stellung. Die Werte sind nicht geeignet zur Bestimmung der COSR Nennweiten, können aber unter anderem benutzt werden, um Sicherheitsventile auszuliegen.

Abmessungen, Gewichte

● **COSR-3/COSR-16** Flansch

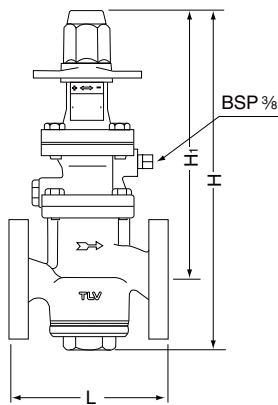


Abbildung zeigt Größen DN 15 - 25.
Formgebung von Ventilen größerer Nennweite weicht von der gezeigten etwas ab.

COSR-3/COSR-16 Flansch (mm)

DN	L		H	H ₁	Gewicht* (kg)
	DIN 2501	PN25/40			
	15**	130			
20	150		357	285	9,5
25	160				282
32	180		385	302	16
40	200				17
50	230		412	315	24
65**	290		554	411	50
80**	310				52
100**	350		633	448	80
150**	480		810	530	176

Andere Flanschnormen nur erhältlich mit anderem Gehäusewerkstoff und anderer Länge L.
* Gewicht ist für Sphäroguss
** nur COSR-16

TLV EURO ENGINEERING GmbH

Daimler-Benz-Straße 16-18, 74915 Waibstadt, Germany
Tel: [49]-(0)7263-9150-0 Fax: [49]-(0)7263-9150-50
E-mail: info@tlv-euro.de <https://www.tlv.com>

Manufacturer
TLV CO., LTD.
Kakogawa, Japan
is approved by LRQA Ltd. to ISO 9001/14001

