



ELEKTROPNEUMATISCHES STELLVENTIL

TYP CV5 GRAUGUSS, STAHLGUSS, EDELSTAHL

KOMPAKTES MEHRZWECK-STELLVENTIL MIT KOMBINIERTEM STELLANTRIEB-/REGLER

Beschreibung

Elektropneumatisches Stellventil mit integriertem I/P-Stellungsregler für Dampf und nichtgefährliche Fluide.

1. Pneumatischer Antrieb und digitaler I/P Stellungsregler in kompakter Bauform.
2. Rollmembran garantiert Linearität über den gesamten Spindelhubbereich und erhöht Lebensdauer.
3. Selbstabgleichender Stellungsregler mit ständiger Überwachung des Nullpunkts sorgt für dichten Verschluss und verbesserter Regelung bei Niedriglast.
4. LCD-Anzeige mit kapazitiven Tasten für einfache Bedienung stellt Ventilhub und Fehlermeldungen dar.
5. Selbstnachstellende PTFE V-Ring Dichtung vermindert Leckage, Spindelabnutzung und Hysteresisprobleme durch Reibung.
6. Hocheffizienter Stellantrieb in niedriger Bauweise ermöglicht kompakten Einbau.



Manometer ist Option

Technische Daten

STELLVENTIL

Typ		CV5																	
Gehäusematerial		Grauguss (EN-GJL-250)				Stahlguss (1.0619)				Edelstahlguss (1.4408)									
Anschluss		Flansch PN 16 DIN EN 1092-2						Flansch PN 40 DIN EN 1092-1*											
Größe/Nennweite (DN)**		15	20	25	32	40	50	15	20	25	32	40	50	15	20	25	32	40	50
Maximaler Betriebsdruck (bar ü)	PMO	13						25						25					
Maximale Betriebstemperatur (°C)	TMO	200						220						220					
Sitz-Kegel-Dichtung/Leckrate (IEC 60534-4)		metallisch dichtend/Klasse IV																	
Charakteristik		gleichprozentig																	
Stellverhältnis		50 : 1																	
Verwendbare Medien***		Dampf, Wasser, Druckluft																	

* Auch mit ASME-Flansch erhältlich ** Nennweiten bis DN 100 auf Anfrage erhältlich. 1 bar = 0,1 MPa
 *** Nicht für giftige, entflammbare, oder sonst wie gefährliche Fluide benutzen.

AUSLEGUNGSDATEN (NICHT BETRIEBSDATEN): Maximal zulässiger Druck (bar ü) PMA: 13 (Grauguss), 25 (Stahlguss, Edelstahlguss)
 Maximal zulässige Temperatur (°C) TMA: 200 (Grauguss), 220 (Stahlguss, Edelstahlguss)

STELLANTRIEB* / STELLUNGSREGLER

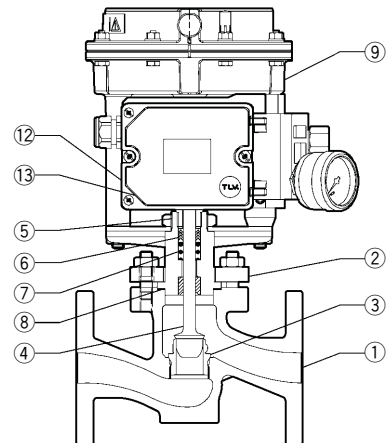
Sicherheitsstellung	Ventil GESCHLOSSEN**	Ventil GEÖFFNET***
Antriebsmedium	ölfrei, gefiltert mit 5 µm	
Führungsgröße (mA)	4 bis 20	
Bürdenspannung (V)	6,3 max.	
Zulufdruck (bar ü)	3,7 bis 6	
Umgebungstemperatur (°C)	- 20 bis 80	
Schutzklasse	IP 66	
Zündschutzart Eigensicherheit (i) (Option)	ATEX II 2G Ex ia IIC T4	

* Pneumatischer Stellantrieb sowie verschiedene elektrische Stellantriebe auf Anfrage erhältlich
 ** Stelldruck öffnet *** Stelldruck schließt



VORSICHT

Die spezifizierten Betriebsdaten NICHT ÜBERSCHREITEN. Nichtbeachtung kann zu Betriebsstörungen oder Unfällen führen. Lokale Vorschriften können zur Unterschreitung der angegebenen Werte zwingen.



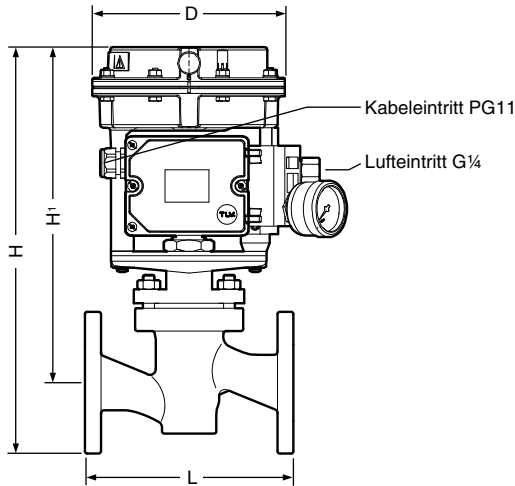
Hinweis: Manometer ist Option

Nr.	Bauteil	Werkstoff	DIN EN
①	Ventilgehäuse	Grauguss	EN-GJL-250
		Stahlguss	1.0619
		Edelstahlguss	1.4408
②	Gehäusedeckel	C-Stahl	1.0460
		Edelstahl	1.4401
③	Ventilsitz	Edelstahl	1.4305
		Edelstahl	1.4104
④	Kegel und Spindel	Edelstahl	1.4305
⑤	Spindelführung	Edelstahl	1.4104
⑥	V-Ringdichtung	Kunststoff PTFE mit Kohlenstoff	PTFE
⑦	Stopfbuchsfeder	Edelstahl	1.4310
⑧	Gehäusedichtung	Graphit	—
⑨	Gehäuse Stellantrieb	Aluminium GD-Al Si 12	—
⑩	Rollmembran*	Nitrilkautschuk NBR	NBR
⑪	Antriebsstange*	Edelstahl	1.4305
⑫	Gehäuse Stellungsregler	Polyphthalamid PPA	—
⑬	Deckel Stellungsregler	Polycarbonat PC	—
⑭	Säulenlaterne*	C-Stahl, verzinkt	1.0715

* Nicht gezeigt

Abmessungen, Gewichte

● **CV5 Flansch**



Hinweis: Manometer ist Option

CV5 Flansch (mm)

DN	L		Aktive Antriebsfläche (cm ²)	H	H ₁	φ D	Gewicht* (kg)
	DIN EN 1092-2 PN16	PN25/40					
15	130	130	120	332	292	168	9,5
20	150	150					10,5
25	160	160					11,5
32	180	180		15,5			
40	200	200		16,5			
50	230	230	369	297	19,5		

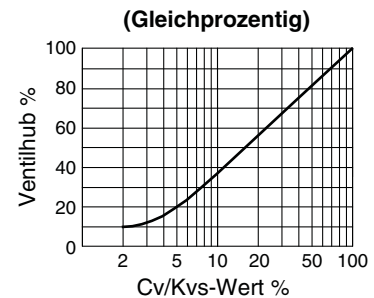
Auch mit ASME-Flansch erhältlich
 * ca.-Gewicht für PN 16, Gewicht für PN 25/40 ist ca.15 % höher

Cv & Kvs-Werte

DN	15	20	25	32	40	50
Kvs (DIN)	4	6,3	10	16	25	35
Cv (UK)	3,9	6,1	9,7	16	24	34
Cv (US)	4,7	7,4	12	19	29	41
Durchmesser Ventilsitz (mm)	12	24	32	38	48	

Option für reduzierte Kvs-Werte auf Anfrage erhältlich

Ventilcharakteristik



Optionen

Bauteil	Optionen
Ventilkegel	Ventilkegel für Weichdichtung nach Klasse VI (IEC 60534-4)
Endschalter	1 oder 2 Endschalter
Elektrischer Stellantrieb	Einzelheiten auf Anfrage
Pneumatischer Antrieb ohne Stellungsregler	Einzelheiten auf Anfrage
Stellungsregler mit Zündschutzart Eigensicherheit (i)	ATEX II 2G Ex ia IIC T4
Manometer für Stellungsregler	Einzelheiten auf Anfrage

TLV EURO ENGINEERING GmbH

Daimler-Benz-Straße 16-18, 74915 Waibstadt, Germany
 Tel: [49]-(0)7263-9150-0 Fax: [49]-(0)7263-9150-50
 E-mail: info@tlv-euro.de <https://www.tlv.com>

Manufacturer
TLV CO., LTD.
 Kakogawa, Japan
 is approved by LRQA Ltd. to ISO 9001/14001