



# ZYKLON-ABSCHIEDER FÜR DRUCKLUFT

## TYP DC3A SPHÄROGUSS GRAUGUSS

### ABSCHIEDER MIT INTEGRIERTEM ENTWÄSSERER

#### Beschreibung

**Zyklon-Abscheider und Entwässerer in einem Gerät, zur Erzeugung von trockener Druckluft.**

1. Im Luftstrom mitgeführtes Kondensat wird mit einem Wirkungsgrad von bis zu 98% ausgetragen.
2. Frei rotierende Kugel reduziert den Verschleiß und passt sich automatisch dem Kondensatanfall an.
3. Wasservorlage über dem Ventilsitz und 3-Punkt-Auflage garantieren luftdichten Abschluss, auch bei Nullast.
4. Schmutzfänger mit großer Siebfläche schützt vor Fremdkörpern.
5. Lange Lebensdauer, da nur ein bewegliches Teil, die Kugel, vorhanden.



#### Technische Daten

Typ		DC3A	
Anschluss		Muffe	Flansch
Größe/Nennweite		1/2", 3/4", 1"	DN 15, 20, 25, 40, 50, 65, 80, 100
Maximaler Betriebsdruck (bar ü)		PMO	10
Minimaler Betriebsdruck (bar ü)			0,1
Maximale Betriebstemperatur (°C)		TMO	100

AUSLEGUNGSDATEN (NICHT BETRIEBSDATEN): Maximal zulässiger Druck (bar ü) PMA: 21 (Flansch), 13 (Muffe) 1 bar = 0,1MPa  
Maximal zulässige Temperatur (°C) TMA: 220 (Flansch), 200 (Muffe)

Nr.	Bauteil	Werkstoff	DIN*	ASTM/AISI*
①	Gehäuse	Muffe: M	Sphäroguss FCD450	0.7040 A536
		Flansch: F	Sphäroguss GGG40.3	0.7043 A395
②	Abscheidergehäuse	M	Grauguss FC250	0.6025 A126 Cl.B
		F	Sphäroguss GGG40.3	0.7043 A395
③	Gehäusedeckel	M	Grauguss FC250	0.6025 A126 Cl.B
		F	Sphäroguss GGG40.3	0.7043 A395
④	Zyklonabscheider	15-50	Edelstahlguss SCS13	1.4308 A351 Gr.CF8
		65-100	Sphäroguss FCD450	1.7040 A536
⑤	Schwimmerkugel	Edelstahl SUS316L	1.4404	AISI316L
⑥	Kugelgehäuse	15-50	Grauguss FC250	0.6025 A126 Cl.B
		65-100	Sphäroguss FCD450	0.7040 A536
⑦	Zentrierstift	Edelstahl SUS304	1.4301	AISI304
⑧	Ventilsitz	Nitrilkautschuk NBR/ Edelstahlguss SUS303	NBR/ 1.4305	D2000BF/ AISI303
⑨	Ventilsitzdichtung	Kunststoff PTFE	PTFE	PTFE
⑩	Deckeldichtung	Kunststoff PTFE	PTFE	PTFE
⑪	Klemmscheibe	Edelstahl SUS301	1.4310	AISI301
⑫	Gehäusedichtung	Kunststoff PTFE	PTFE	PTFE
⑬	Schmutzsieb	Edelstahl SUS304	1.4301	AISI304
⑭	Typenschild	Edelstahl SUS304	1.4301	AISI304
⑮	Sechskantschraube	Edelstahl SUS304	1.4301	AISI304
⑯	Klemmscheibe	Edelstahl SUS304	1.4301	AISI304
⑰	Gehäuseschraube	Schraubenstahl S45C	1.0503	AISI1045
⑱	Deckelschraube	Schraubenstahl S45C	1.0503	AISI1045
⑲	Prellplatte**	Edelstahl SUS304	1.4301	AISI304
⑳	Sechskantschraube**	Edelstahl SUS304	1.4301	AISI304
㉑	Sechskantmutter**	Edelstahl SUS304	1.4301	AISI304



**VORSICHT**

Die spezifizierten Betriebsgrenzen NICHT ÜBERSCHREITEN.

Nichtbeachtung kann zu Betriebsstörungen oder Unfällen führen. Lokale Vorschriften können zur Unterschreitung der angegebenen Werte zwingen.

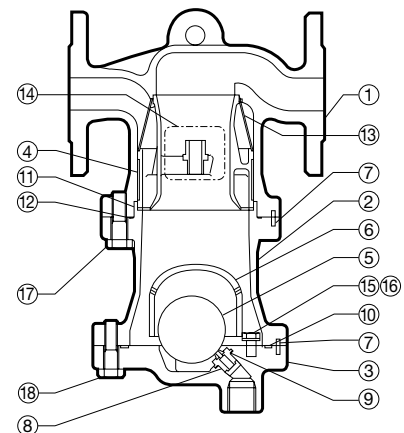
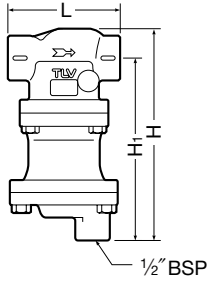


Abbildung zeigt DN 15-50. Formgebung von DC3A größerer Nennweite weicht von der gezeigten etwas ab.

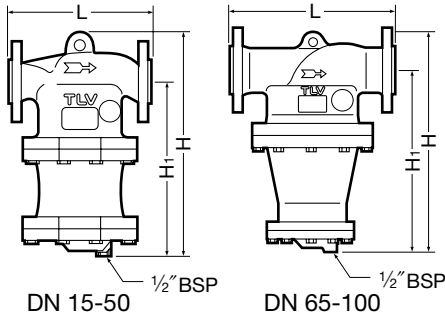
\* Vergleichbare Werkstoffe \*\* DN 65 - 100 über Kugelgehäuse, nicht gezeigt

**Abmessungen, Gewichte**

● **DC3A**  
Muffe



● **DC3A**  
Flansch



**DC3A Muffe\*** (mm)

Größe	L	H	H <sub>1</sub>	Gewicht (kg)
1/2"	170	278	241	9,6
3/4"				
1"				

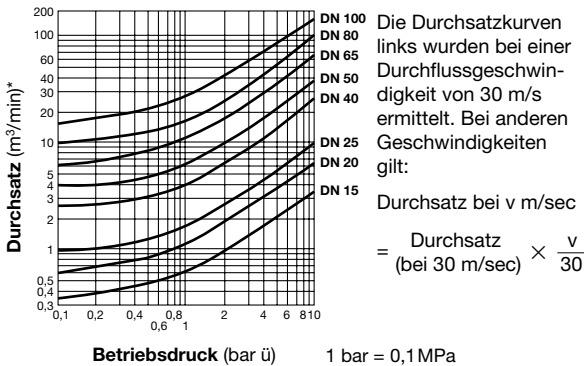
\* BSP DIN 2999, andere Anschlussnormen auf Anfrage

**DC3A Flansch** (mm)

DN	L		H	H <sub>1</sub>	Gewicht (kg)
	DIN 2501	PN25/40			
15	190		306	241	12
20	194				
25			352	269	13
40	215				
50	250		418	320	18
65					
80	374		523	430	31
			530		
100	434		638	520	71
					75
					120

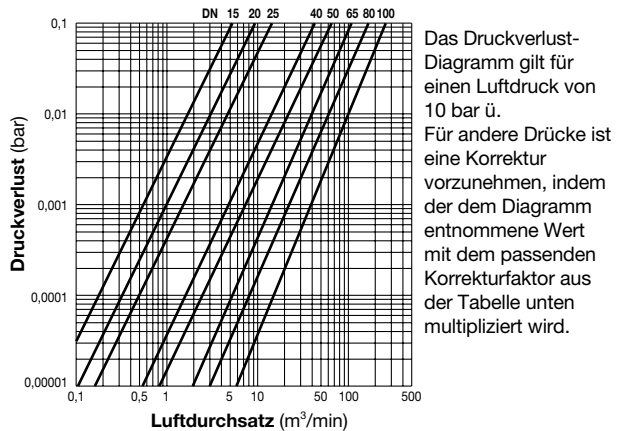
Andere Flanschnormen auf Anfrage, möglicherweise mit anderer Länge L und anderem Gewicht

**Durchsatzkurven**



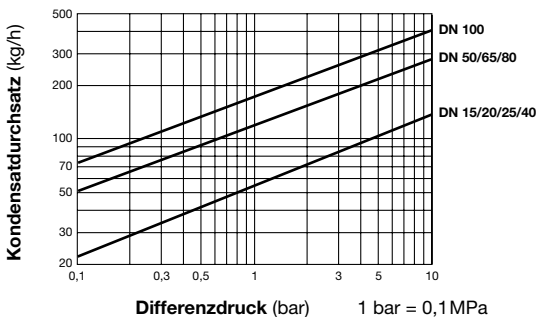
\* Luft bei 20 °C unter Atmosphärendruck

**Druckverlust**



Luftdruck (bar ü)	1	3	5	7	10
Durchsatz-Korrekturfaktor	5,5	2,75	1,83	1,38	1

**Entwässerungsleistung**



Maximalen Differenzdruck nicht überschreiten, da sonst Kondensatrückstau auftreten kann!

1. Der Differenzdruck ist die Differenz des Druckes vor dem Abscheider und nach seinem Kondensatablass.
2. Durchsatzangaben beziehen sich auf Kondensat unter 100 °C mit spezifischem Gewicht 1.
3. Empfohlener Sicherheitsfaktor: mindestens 1,5.

**TLV EURO ENGINEERING GmbH**

Daimler-Benz-Straße 16-18  
74915 Waibstadt, Germany  
Tel: 07263-9150-0 Fax: 07263-9150-50  
E-mail: info@tlv-euro.de

Manufacturer  
**TLV** CO., LTD.  
Kakogawa, Japan  
is approved by LRQA Ltd. to ISO 9001/14001

ISO 9001/ISO 14001

