



KONDENSAT-ENTSPANNER

TYP FV-Serie C-STAHL

ZUR NUTZUNG VON ENTSPANNUNGSDAMPF

Beschreibung

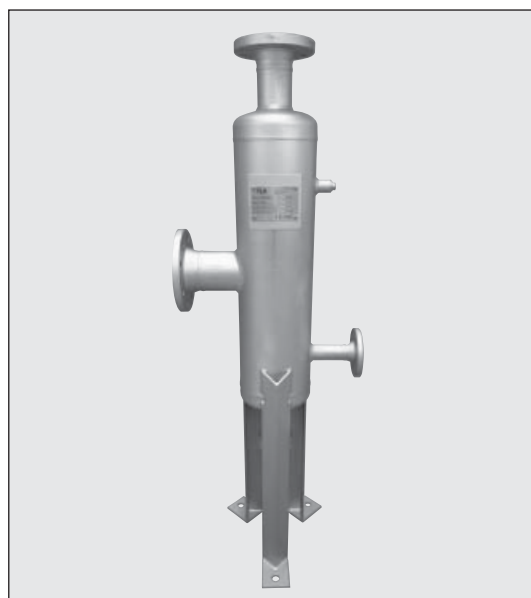
Kondensatentspanner zur Nutzung und wirtschaftlichen Verwertung von Entspannungsdampf aus Hochdruck-Dampfverbrauchern.

1. Design in Übereinstimmung mit der Druckgeräterichtlinie 2014/68/EU.
2. Niedrige Fließgeschwindigkeiten für gute Dampfqualität.
3. Optional als Komplettanlage inklusive Armaturen lieferbar.

Druckgeräterichtlinie (DGRL)

Einstufung nach Druckgeräterichtlinie 2014/68/EU, Fluidgruppe 2

Typ	Kategorie	CE-Kennzeichnung
FV-200	II	Mit CE-Kennzeichnung und Konformitätserklärung
FV-300	III	Mit CE-Kennzeichnung und Konformitätserklärung
FV-400	III	Mit CE-Kennzeichnung und Konformitätserklärung



Technische Daten

Typ	FV-200	FV-300	FV-400
Gehäusematerial	1.0345 (P235GH)		
Anschlüsse	Flansche nach DIN EN1092-1 Typ11 PN40		
Größe / Nennweite	Siehe „Anschlüsse“		
Max. Betriebsdruck (bar ü)	PMO	16	
Max. Betriebstemperatur (°C)	TMO	260	
Inhalt ca. (ℓ)	30	70	140
Verwendbare Medien*	Dampf/Kondensat		

* Nicht für giftige, entflammbare, oder sonst wie gefährliche Fluide benutzen.

1 bar = 0,1 MPa

AUSLEGUNGSDATEN (NICHT BETRIEBSDATEN): Maximal zulässiger Druck (bar ü) PMA: 16
Maximal zulässige Temperatur (°C) TMA: 260



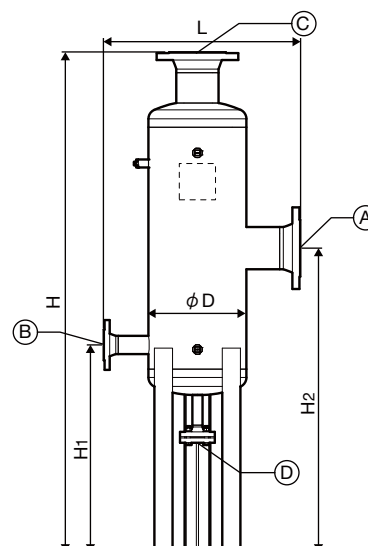
Die spezifizierten Betriebsgrenzen NICHT ÜBERSCHREITEN. Nichtbeachtung kann zu Betriebsstörungen oder Unfällen führen. Lokale Vorschriften können zur Unterschreitung der angegebenen Werte zwingen.

Abmessungen

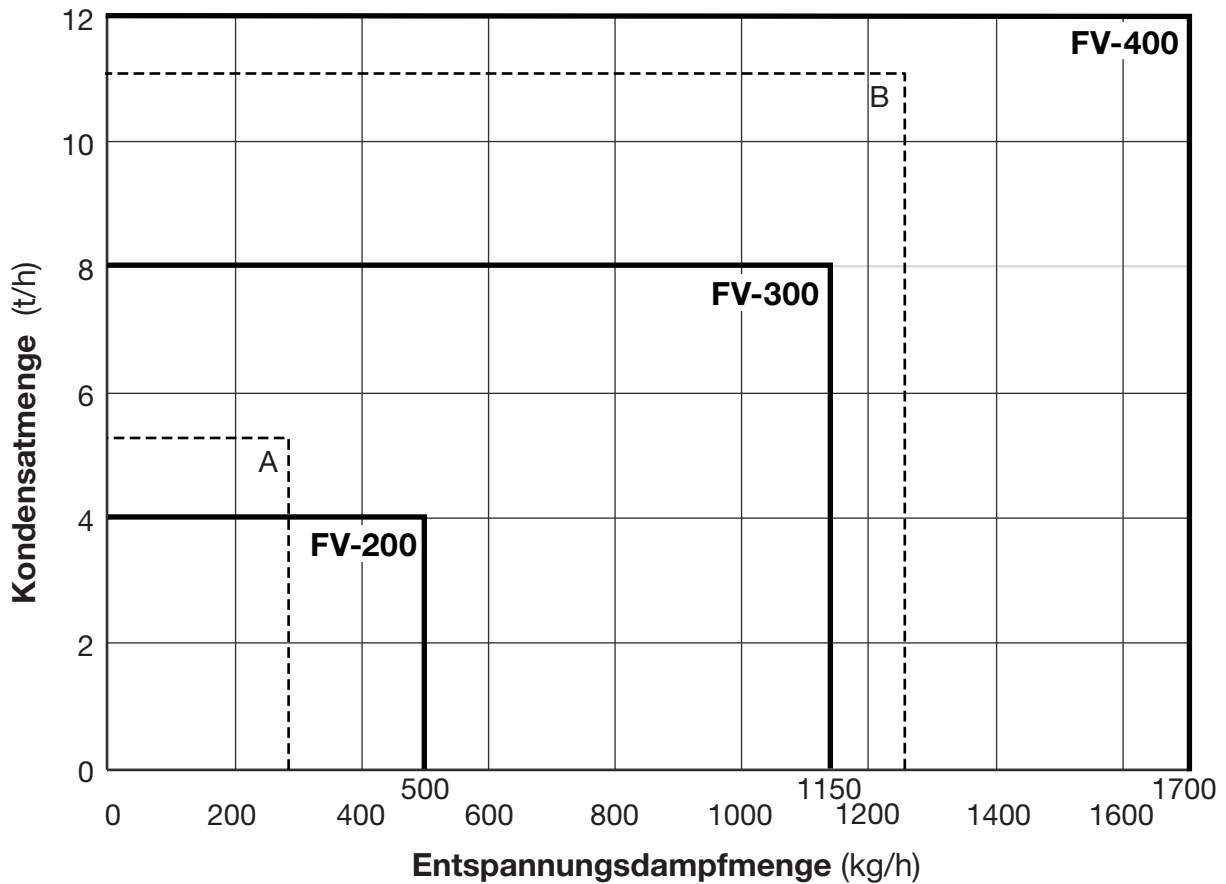
Typ	(mm)					
	L	φ D	H	H ₁	H ₂	Gewicht* (kg)
	DIN EN 1092-1 PN40					
FV-200	530	219.1	1515	685	945	36
FV-300	640	323.9	1653		1005	60
FV-400	730	406.4	1902	711	1111	108

Anschlüsse

Typ	Zulauf A	Ablauf B	Abzug C	Entleerung D	Prozess-anschlüsse
FV-200	DN 100	DN 40	DN 80	DN 25	1 × G 1/2" 2 × G 3/4"
FV-300	DN 125	DN 50	DN 125		
FV-400	DN 150	DN 50	DN 150		



Durchsatzkurven



Beispiel 1:

5500 kg/h Kondensat von einem 5 bar ü Dampfverbraucher sollen auf 2 bar ü entspannt werden. Es entstehen ca. 277 kg/h Entspannungsdampf. Es ist ein geeigneter Kondensatentspanner auszuwählen. Von der 5500 kg/h Kondensatmenge waagrecht nach rechts und von der 344 kg/h Entspannungsdampfmenge senkrecht nach oben fahren. Da der Schnittpunkt A im Bereich des FV-300 liegt, ist die Entspannergrösse FV-300 zu wählen.

Beispiel 2:

Bei einer Kondensatmenge von 11.000 kg/h soll von 12 bar ü auf 2 bar ü entspannt werden. Es entstehen ca. 1286 kg/h Entspannungsdampf. Es ist ein geeigneter Kondensatentspanner auszuwählen. Von der 11.000 kg/h Kondensatmenge waagrecht nach rechts und von der 1286 kg/h Entspannungsdampfmenge senkrecht nach oben fahren. Da der Schnittpunkt B im Bereich des FV-400 liegt, ist die Entspannergrösse FV-400 zu wählen.

Hersteller: **TLV EURO ENGINEERING GmbH**

Daimler-Benz-Straße 16-18, 74915 Waibstadt, Germany
 Tel: [49]-(0)7263-9150-0 Fax: [49]-(0)7263-9150-50
 E-mail: info@tlv-euro.de <https://www.tlv.com>

ISO 9001

