



# PowerTrap®

## TYP GP10L GRAUGUSS STAHLGUSS EDELSTAHL

### KOMPAKTER KONDENSATHEBER FÜR KONDENSATAUSTRAG UND -RÜCKFÜHRUNG

#### Beschreibung

Kondensatheber mit großem Anwendungs-bereich. Hervorragend geeignet zur Förderung von heißem und kaltem Kondensat aus kleinen Kondensatsammelbehältern.

1. Fördert Heißkondensat ohne Kavitationsprobleme.
2. Arbeitet ohne elektrischen Antrieb und benötigt keine Niveauregelung. Daher ideal für Einsatz in explosionsgefährdeter Umgebung.
3. Nur sehr geringe Zulaufhöhe erforderlich (mind. 300 mm).
4. Einfache, in der Leitung wartbare Bauteile erleichtern das Reinigen und vermindern Wartungskosten.
5. Hochwertige Innenteile aus Edelstahl und gehärtete Oberflächen gewährleisten störungsfreien Betrieb.
6. Kompakte Bauweise ermöglicht Einbau unter beschränkten Raumverhältnissen.
7. Montierung eines optionalen Hubzählers möglich.



#### Druckgeräterichtlinie (DGRL)

Einstufung nach Druckgeräterichtlinie 2014/68/EU, Fluidgruppe 2

Nennweite	Kategorie	CE-Kennzeichnung
DN 25, DN 40	I	Mit CE-Kennzeichnung and Konformitätserklärung

#### Technische Daten

Typ		GP10L		
Anschlüsse	Einlass & Auslass Fördermedium	Muffe und Flansch*		Muffe
	Antriebsmedium & Ausblaseleitung		Muffe	
Größe/DN	Einlass x Auslass Fördermedium	1"/DN 25 x 1"/DN 25		1 1/2" x 1"
	Einlass Antriebsmedium		1/2"	
	Auslass Ausblaseleitung		1/2"	
Maximaler Betriebsdruck (bar ü)	PMO		10,5	
Maximale Betriebstemperatur (°C)	TMO		185	
Antriebsdruckbereich (bar ü)			0,3 bis 10,5	
Maximal zulässiger Gegendruck			0,5 bar unter dem benutzten Antriebsdruck	
Fördermenge bei jedem Pumpzyklus (ℓ)			ca. 6	
Antriebsmedium**			Sattdampf, Druckluft, Stickstoff	
Fördermedium***			Dampfkondensat, Wasser	
Optionale Spezifikationen für explosionsgefährdete Bereiche			ATEX: Ⓜ IIG Ex h IIC T3 Gb	

\* Details zu Flanschanschluss siehe Zeichnung unten rechts \*\* Nicht mit giftigen, entflammaren oder sonst wie gefährlichen Fluiden benutzen. \*\*\* Nicht für Fluide mit spezifischem Gewicht unter 0,85 oder über 1 benutzen; nicht für giftige, entflammare oder sonst wie gefährliche Fluide benutzen. 1 bar = 0,1 MPa

#### AUSLEGUNGSDATEN (NICHT BETRIEBSDATEN):

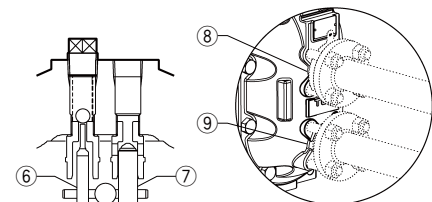
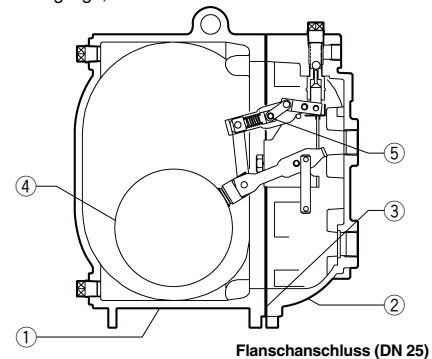
Maximal zulässiger Druck (bar ü) PMA: 13 (Grauguss), 21 (Stahlguss), 16 (Edelstahlguss)

Maximal zulässige Temperatur (°C) TMA: 200 (Grauguss), 220 (Stahlguss, Edelstahlguss)



Die spezifizierten Betriebsgrenzen NICHT ÜBERSCHREITEN. Nichtbeachtung kann zu Betriebsstörungen oder Unfällen führen. Lokale Verschriften können zur Unterschreitung der angegebenen Werte zwingen.

Nr.	Bauteil	Werkstoff	DIN*	ASTM/AISI*		
①	Gehäuse	Grauguss FC250	0.6025	A126 Cl.B		
		Stahlguss A216 Gr.WCB**	1.0619	—		
		Edelstahlguss A351 Gr.CF8	1.4312	—		
②	Gehäusedeckel	Grauguss FC250	0.6025	A126 Cl.B		
		Stahlguss A216 Gr.WCB**	1.0619	—		
		Edelstahlguss A351 Gr.CF8	1.4312	—		
③	Gehäusedichtung	Graphitpackung	—	—		
④	Schwimmerkugel	Edelstahl SUS316L	1.4404	AISI316L		
⑤	Steuergestänge	Edelstahl	—	—		
⑥	Ventilsatz Antriebsmedium	Einlassventil	Edelstahl SUS440C	1.4125	AISI440C	
		Ventilsitz	Edelstahl SUS420F	1.4028	AISI420F	
⑦	Ventilsatz Ausblaseleitung	Ausblaseventil	Edelstahl SUS440C	1.4125	AISI440C	
		Ventilsitz	Edelstahl SUS420F	1.4028	AISI420F	
⑧	Rückschlagventil (Einlass)	Muffe	CK3MG**	Edelstahlguss A351 Gr.CF8	1.4312	—
		Flansch	CKF5M	Edelstahl SUS304	1.4301	AISI304
⑨	Rückschlagventil (Auslass)	Muffe	CK3MG**	Edelstahlguss A351 Gr.CF8	1.4312	—
		Flansch	CKF3M	Edelstahlguss A351 Gr.CF8	1.4312	—



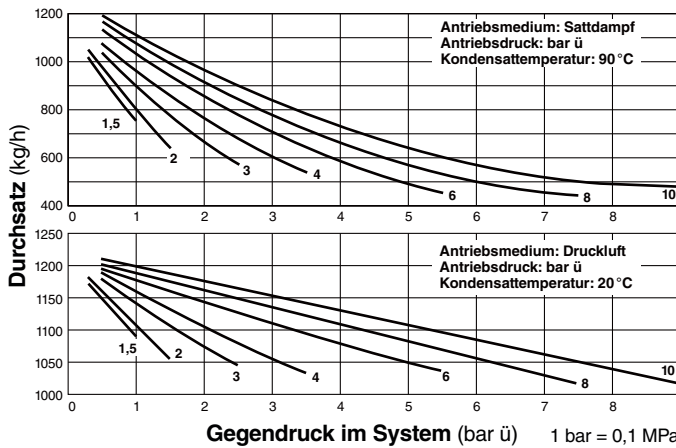
Copyright © TLV

\* Vergleichbare Werkstoffe \*\* Nicht gezeigt

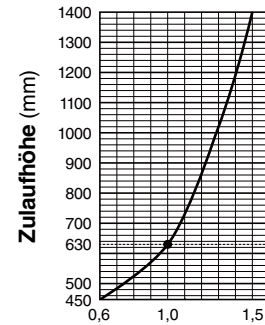
## Durchsatzkurven

**A**

Anschluss:	Muffe
Einlass:	1"
Auslass:	1"
Rückschlagventil:	CK3MG
Einlass:	1"
Auslass:	1"
Zulaufhöhe	630 mm

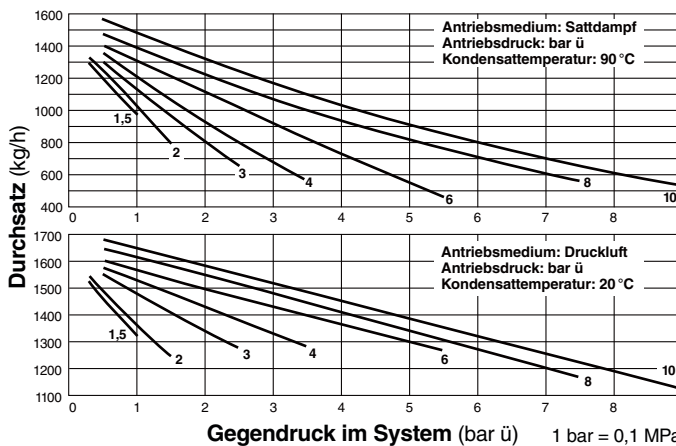


• **KORREKTURFAKTOR**  
Für Durchsatzkurven **A**, mit anderer Zulaufhöhe als 630 mm (Mindestzulaufhöhe: 450 mm)

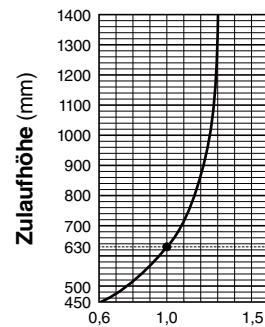


**B**

Anschluss:	Muffe
Einlass:	1 1/2"
Auslass:	1"
Rückschlagventil:	CK3MG
Einlass:	1 1/2"
Auslass:	1"
Zulaufhöhe	630 mm

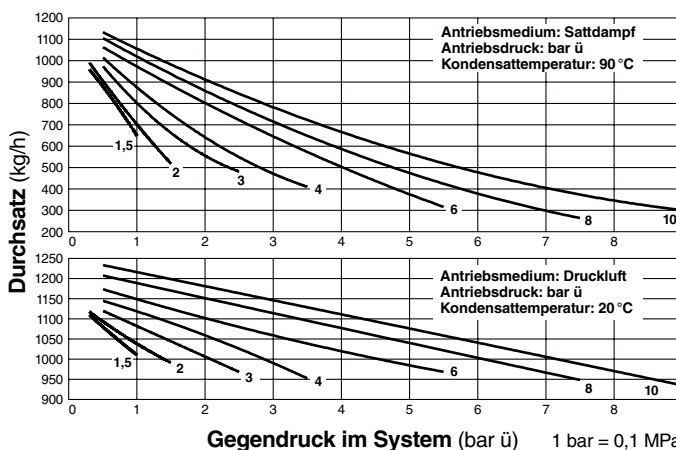


• **KORREKTURFAKTOR**  
Für Durchsatzkurven **B**, mit anderer Zulaufhöhe als 630 mm (Mindestzulaufhöhe: 450 mm)

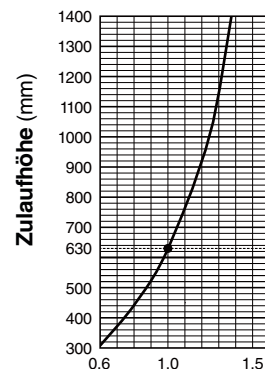


**C**

Anschluss:	Flansch
Einlass:	DN 25
Auslass:	DN 25
Rückschlagventil:	
Einlass (CKF5M):	DN 25
Auslass (CKF3M):	DN 25
Zulaufhöhe	630 mm



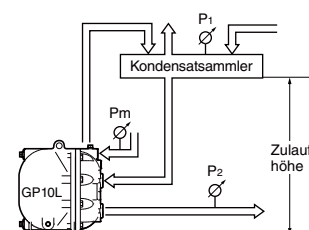
• **KORREKTURFAKTOR**  
Für Durchsatzkurven **C**, mit anderer Zulaufhöhe als 630 mm (Mindestzulaufhöhe: 300 mm)



**ANMERKUNG:**

- Am Einlass und Auslass des Fördermediums sind Rückschlagventile einzubauen. Um den oben gezeigten Durchsatz zu erreichen, sind entweder das TLV Rückschlagventil CK3MG (Einlass und Auslass) oder CKF5M (Einlass) und CKF3M (Auslass) einzubauen. Größe und Anschlussart müssen denen des Kondensathebers entsprechen.
- Die Differenz zwischen Antriebsdruck und Gegendruck muss mindestens 0,5 bar betragen.
- In geschlossenen Systemen muss das Antriebsmedium mit dem Fördermedium verträglich sein. Falls nichtkondensierbare Gase, wie Luft oder Stickstoff, als Antriebsmedium eingesetzt werden, bitte TLV konsultieren.
- Am Einlass von Antriebsmedium und Fördermediums sind Schmutzfänger einzubauen.

**ZULAUFHÖHE UND DRÜCKE**



Der Durchsatz ist abhängig von Antriebsmedium, Antriebsdruck (Pm) und Gegendruck (P2).

Bitte beachten, dass:  
Durchsatz × Korrekturfaktor > benötigter Durchsatz

## Abmessungen

Maßeinheit: mm

Gewicht: (kg)

Grauguss	45
Stahlguss	49
Edelstahlguss	42*

\* Ca.

Alle Stopfengewinde BSP 1/2

Einlass Antriebsmedium BSP 1/2

Einlass Fördermedium BSP 1/DN 25 PN 10, 16, 25\*, 40\* or BSP 1 1/2

Auslass Fördermedium BSP 1/ DN 25 PN 10, 16, 25\*, 40\*

\* Stahlguss oder Edelstahlguss

## Abmessungen des Kondensatsammlers

Der Kondensatsammler nimmt die Kondensatmenge auf, die während des Pumpzyklus nicht in das Gehäuse des Kondensathebers eintreten kann, da das Rückschlagventil am Einlass dies verhindert. Er dient außerdem der Trennung von Entspannungsdampf und Kondensat.

### 1. Wenn mit Entspannungsdampf gerechnet werden muss (Länge: 1 m)

Entspannungsdampf (kg/h)	Sammler-Durchmesser (mm)	Entlüftungsleitung (mm)
25	80	25
50	100	50
75	125	50
100	150	80
150	200	80
200	200	100
300	250	125
400	300	125
500	350	150
700	400	200
800	450	200
1000	500	200
1100	500	250
1400	550	250
1500	600	250

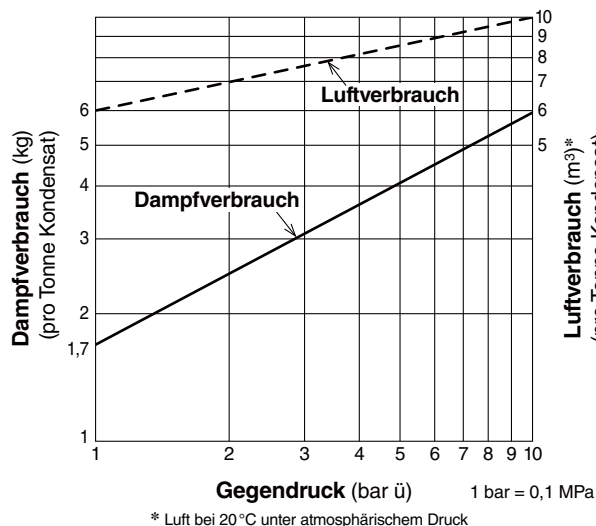
### 2. Wenn nicht mit Entspannungsdampf gerechnet werden muss

Kondensatmenge (kg/h)	Abmessungen des Kondensatsammlers (mm) und Länge (m)						
	40	50	80	100	150	200	250
300 oder weniger	1,2 m	0,7					
400	1,5	1,0					
500	2,0	1,2	0,5				
600		1,5	0,6				
800		2,0	0,8	0,5			
1000			1,0	0,7			
1500			1,5	1,0			
2000			2,0	1,3	0,6		
3000				2,0	0,9	0,5	
4000					1,2	0,7	
5000					1,4	0,8	0,5
6000					1,7	1,0	0,6
7000					2,0	1,2	0,7
8000						1,3	0,8
9000						1,5	0,9
10000						1,7	1,0

### 3. Wenn der Entspannungsdampf kondensiert bevor er in den Kondensatsammler eintritt, vergleichen Sie die Tabellen 1 und 2 und wählen Sie die größeren Abmessungen.

Die Länge des Kondensatsammlers kann um 50% verkürzt werden, wenn der Druck des Antriebsmediums (P<sub>m</sub>) dividiert durch den Gegendruck (P<sub>2</sub>) 2 oder größer ist (P<sub>m</sub> ÷ P<sub>2</sub> ≥ 2).

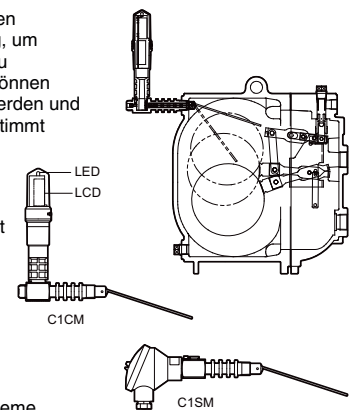
## Dampf- bzw. Druckluftverbrauch



## Hubzähler (Option)

Für GP10L stehen zwei Typen von Hubzähler zur Verfügung, um die Anzahl der Arbeitshübe zu erfassen. Darauf basierend können Wartungszyklen festgelegt werden und Kondensatfördermengen bestimmt werden.

- C1CM (Lokaler Zähler): Eigenständige Zählereinheit mit LCD Anzeige und LED Kontrollleuchte.



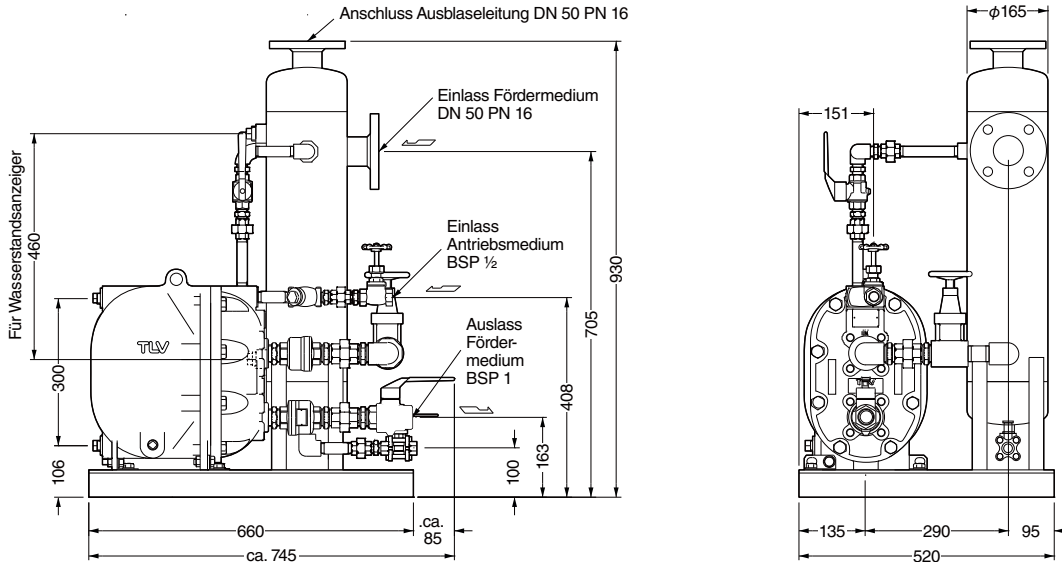
- C1SM (Einheit für Fernüberwachung): Zur Signalübertragung an Leitwarten / Prozessleitsysteme.

Eigensichere Typen sind ebenfalls erhältlich. Weitere Einzelheiten entnehmen Sie bitte dem Datenblatt des Hubzählers.

## Systemaufbau (Offene Systeme)

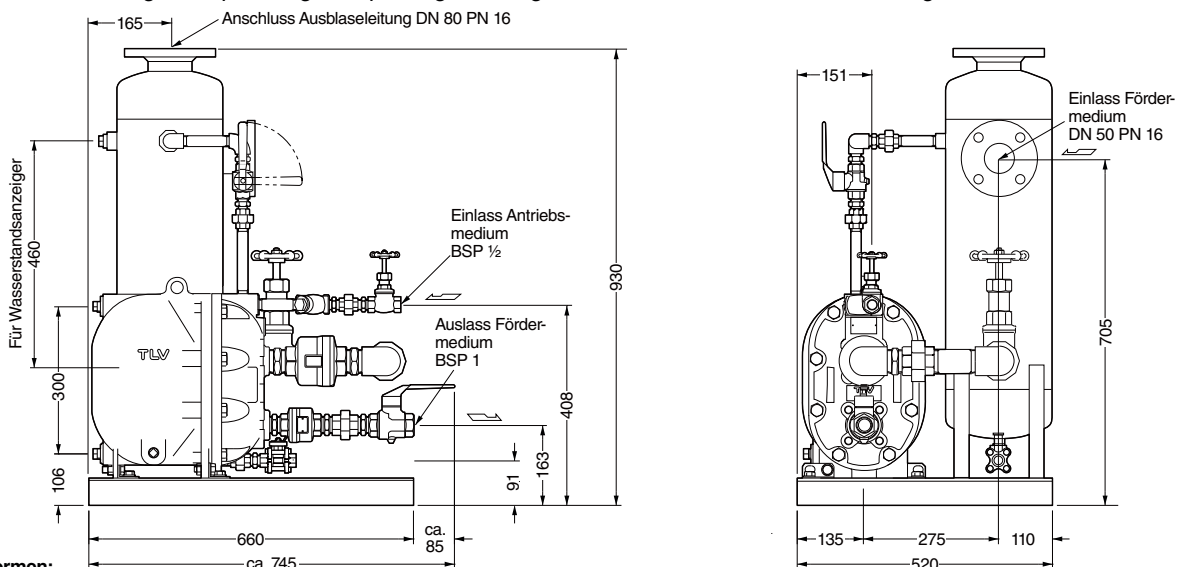
### Einzelanstellung Typ S1L

Durchsatz: siehe Graphik **A** (Korrekturfaktor nicht erforderlich, maximaler Durchsatz 1 t/h)  
 Maximal zulässige Entspannungsdampfmenge: 100 kg/h Tankinhalt: 12 ℓ Gewicht: 120 kg



### Einzelanstellung Typ S1M

Durchsatz: siehe Graphik **B** (Korrekturfaktor nicht erforderlich, maximaler Durchsatz 1,5 t/h)  
 Maximal zulässige Entspannungsdampfmenge: 200 kg/h Tankinhalt: 22 ℓ Gewicht: 130 kg



**Normen:**

- Flanschanschlüsse: DIN 2501
- Muffenanschlüsse: DIN 2999
- Andere Anschlussnormen auf Anfrage

\* Systeme mit anderen Durchsatzleistungen, Aufbau etc. auf Anfrage erhältlich

Maßeinheiten: mm

## TLV EURO ENGINEERING GmbH

Daimler-Benz-Straße 16-18, 74915 Waibstadt, Germany  
 Tel: [49]-(0)7263-9150-0 Fax: [49]-(0)7263-9150-50  
 E-mail: info@tlv-euro.de <https://www.tlv.com>

Manufacturer  
**TLV CO., LTD.**  
 Kakogawa, Japan  
is approved by LRQA Ltd. to ISO 9001/14001

