



PowerTrap®

TYP GP14L GRAUGUSS STAHLGUSS

KOMPAKTER KONDENSATHEBER FÜR KONDENSATAUSTRAG UND -RÜCKFÜHRUNG

Beschreibung

Kondensatheber mit großem Anwendungsbereich. Hervorragend geeignet zur Förderung von heißem und kaltem Kondensat aus kleinen Kondensatsammelbehältern.

1. Fördert Heißkondensat ohne Kavitationsprobleme.
2. Arbeitet ohne elektrischen Antrieb und benötigt keine Niveauregelung. Daher ideal für Einsatz in explosionsgefährdeter Umgebung.
3. Nur sehr geringe Zulaufhöhe erforderlich (min. 300 mm).
4. Einfache, in der Leitung wartbare Bauteile erleichtern das Reinigen und vermindern Wartungskosten.
5. Hochwertige Innenteile aus Edelstahl und gehärtete Oberflächen gewährleisten störungsfreien Betrieb.
6. Kompakte Bauweise ermöglicht Einbau unter beschränkten Raumverhältnissen.
7. Montierung eines optionalen Hubzählers möglich.



Technische Daten

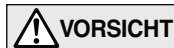
Typ		GP14L	
Gehäusewerkstoff		Grauguss	Stahlguss
Anschlüsse	Einlass & Auslass Fördermedium	Flansch*	
	Antriebsmedium & Ausblaseleitung	Muffe	
Größe/DN	Einlass x Auslass Fördermedium	DN 40 x DN 25	
	Einlass Antriebsmedium	1/2"	
	Auslass Ausblaseleitung	1/2"	
Maximaler Betriebsdruck (bar ü)	PMO	13	14
Maximale Betriebstemperatur (°C)	TMO	200	220
Antriebsdruckbereich (bar ü)		0,3 – 13	0,3 – 14
Maximal zulässiger Gegendruck		0,5 bar unter dem benutzten Antriebsdruck	
Fördermenge bei jedem Pumpzyklus (ℓ)		ca. 8,0	
Antriebsmedium**		Sattdampf, Druckluft, Stickstoff	
Fördermedium***		Dampfkondensat, Wasser	

* Flanschanschluss siehe Zeichnung unten rechts ** Nicht mit giftigen, entflammaren oder sonst wie gefährlichen Fluiden benutzen. *** Nicht für Fluide mit spezifischem Gewicht unter 0,85 oder über 1 benutzen; nicht für giftige, entflammare oder sonst wie gefährliche Fluide benutzen.

1 bar = 0,1 MPa

AUSLEGUNGSDATEN (NICHT BETRIEBSDATEN) :

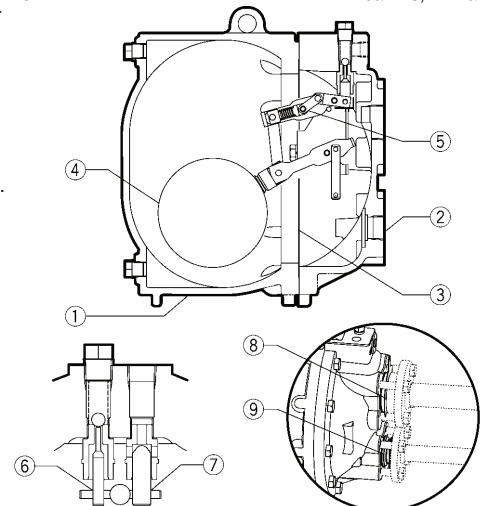
Maximal zulässiger Druck (bar ü) PMA: 13 (Grauguss), 21 (Stahlguss)
Maximal zulässige Temperatur (°C) TMA: 200 (Grauguss), 260 (Stahlguss)



Die spezifizierten Betriebsgrenzen NICHT ÜBERSCHREITEN. Nichtbeachtung kann zu Betriebsstörungen oder Unfällen führen. Lokale Vorschriften können zur Unterschreitung der angegebenen Werte zwingen.

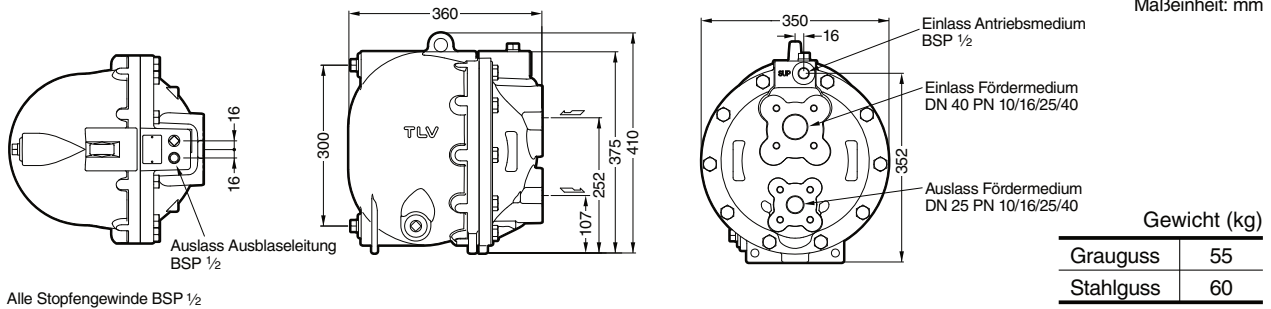
Nr.	Bauteil	Werkstoff	DIN*	ASTM/AISI*	
①	Gehäuse	Grauguss FC250	0.6025	A126 Cl.B	
		Stahlguss** A216 Gr.WCB	1.0619	—	
②	Gehäusedeckel	Grauguss FC250	0.6025	A126 Cl.B	
		Stahlguss** A216 Gr.WCB	1.0619	—	
③	Gehäusedichtung	Graphitpackung	—	—	
④	Schwimmerkugel	Edelstahl SUS316L	1.4404	AISI316L	
⑤	Steuerstäbe	Edelstahl	—	—	
⑥	Ventilsatz Antriebsmedium	Einlassventil	Edelstahl SUS440C	1.4125	AISI440C
		Ventilsatz	Edelstahl SUS420F	1.4028	AISI420F
⑦	Ventilsatz Ausblaseleitung	Ausblaseventil	Edelstahl SUS440C	1.4125	AISI440C
		Ventilsatz	Edelstahl SUS420F	1.4028	AISI420F
⑧	Rückschlagventil (Einlass)	CKF5M	Edelstahl SUS304	1.4301	AISI304
⑨	Rückschlagventil (Auslass)	CKF3M	Edelstahlguss A351 Gr.CF8	1.4312	—

* Vergleichbare Werkstoffe ** Option: Edelstahlguss



Copyright © TLV

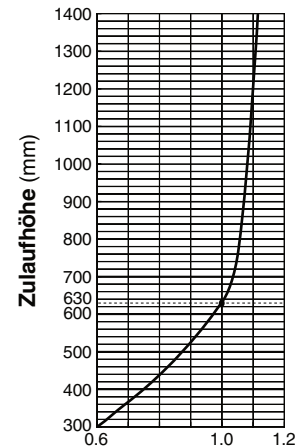
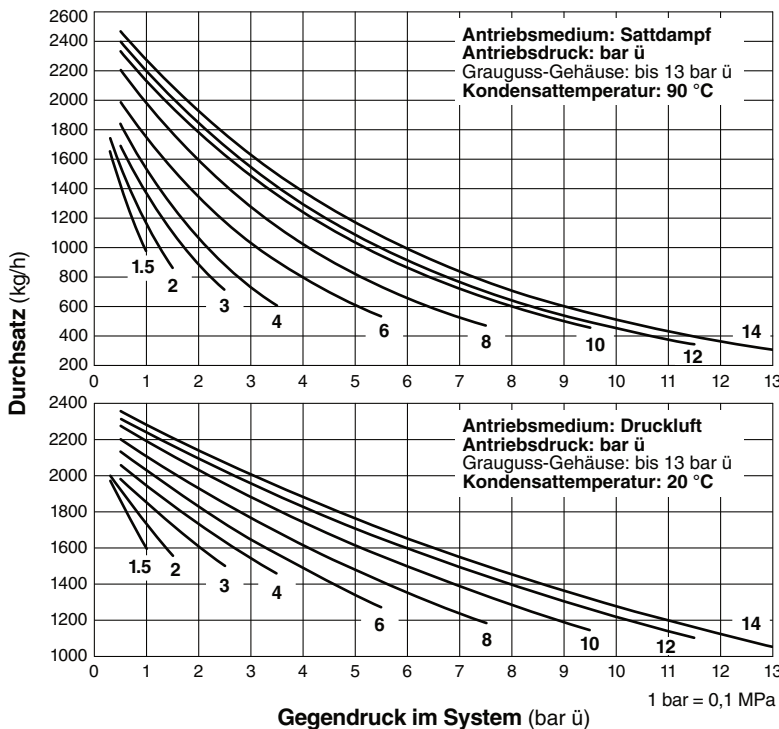
Abmessungen



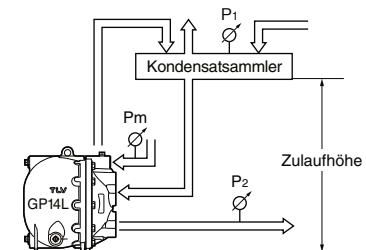
Durchsatzkurven

Anschluss:	Flansch
Einlass:	DN 40
Auslass:	DN 25
Rückschlagventil:	
Einlass (CKF5M):	DN 40
Auslass (CKF3M):	DN 25
Zulaufhöhe	630 mm

- KORREKTURFAKTOR**
 Für GP14L mit anderer Zulaufhöhe als 630 mm.
 (Mindestzulaufhöhe: 300 mm)



- ZULAUFHÖHE UND DRÜCKE**



ANMERKUNG:

- Am Einlass und Auslass des Fördermediums sind Rückschlagventile einzubauen. Um den oben gezeigten Durchsatz zu erreichen, müssen TLV Rückschlagventile CKF5M (Einlass) und CKF3M (Auslass) verwendet werden.
- Die Differenz zwischen Antriebsdruck und Gegendruck muss mindestens 0,5 bar betragen.
- In geschlossenen Systemen muss das Antriebsmedium mit dem Fördermedium verträglich sein. Falls nichtkondensierbare Gase, wie Luft oder Stickstoff, als Antriebsmedium eingesetzt werden, bitte TLV konsultieren.
- Am Einlass von Antriebsmedium und Fördermedium sind Schmutzfänger einzubauen.

Der Durchsatz ist abhängig von Antriebsmedium, Antriebsdruck (P_m) und Gegendruck (P_2).

Bitte beachten, dass:
 Durchsatz \times Korrekturfaktor
 > benötigter Durchsatz

Abmessungen des Kondensatsammlers

Der Kondensatsammler nimmt die Kondensatmenge auf, die während des Pumpzyklus nicht in das Gehäuse des Kondensathebers eintreten kann, da das Rückschlagventil am Einlass dies verhindert. Er dient außerdem der Trennung von Entspannungsdampf und Kondensat.

① Wenn mit Entspannungsdampf gerechnet werden muss (Länge: 1 m)

Entspannungsdampf kg/h	Sammler-Durchmesser mm	Entlüftungsleitung mm
25	80	25
50	100	50
75	125	50
100	150	80
150	200	80
200	200	100
300	250	125
400	300	125
500	350	150
700	400	200
800	450	200
1000	500	200
1100	500	250
1400	550	250
1500	600	250

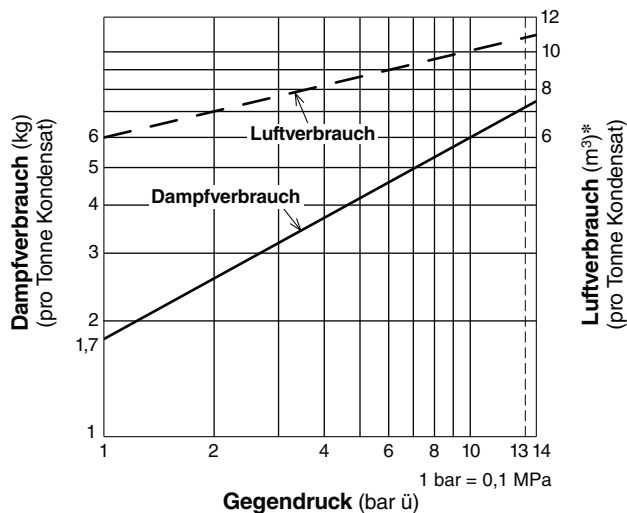
② Wenn nicht mit Entspannungsdampf gerechnet werden muss

Kondensat- menge kg/h	Abmessungen des Kondensatsammlers (mm) und Länge (m)						
	40	50	80	100	150	200	250
300 oder weniger	1,2 m	0,7					
400	1,5	1,0					
500	2,0	1,2	0,5				
600		1,5	0,6				
800		2,0	0,8	0,5			
1000			1,0	0,7			
1500			1,5	1,0			
2000			2,0	1,3	0,6		
3000				2,0	0,9	0,5	
4000					1,2	0,7	
5000					1,4	0,8	0,5
6000					1,7	1,0	0,6
7000					2,0	1,2	0,7
8000						1,3	0,8
9000						1,5	0,9
10000						1,7	1,0

③ Wenn der Entspannungsdampf kondensiert bevor er in den Kondensatsammler eintritt, vergleichen Sie die Tabellen ① und ② und wählen Sie die größeren Abmessungen.

Die Länge des Kondensatsammlers kann um 50% verkürzt werden, wenn der Druck des Antriebsmediums (Pm) dividiert durch den Gegendruck (P2) 2 oder größer ist ($P_m \div P_2 \geq 2$).

Dampf- bzw. Druckluftverbrauch (Antriebsmedium)



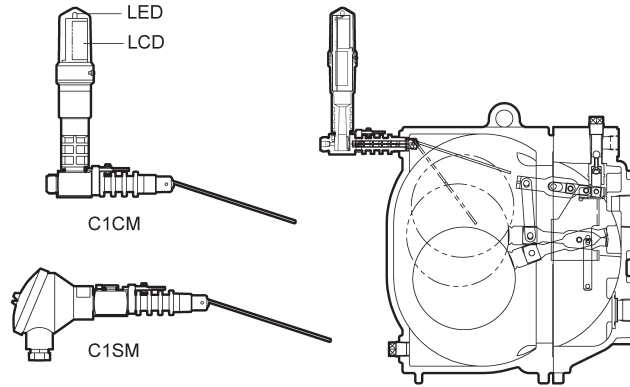
* Luft bei 20 °C unter atmosphärischem Druck

Hubzähler (Option)

Für GP14L stehen zwei Typen von Hubzähler zur Verfügung, um die Anzahl der Arbeitshübe zu erfassen. Darauf basierend können Wartungszyklen festgelegt werden und Kondensatfördermengen bestimmt werden.

- C1CM (Lokaler Zähler):
Eigenständige Zählereinheit mit LCD Anzeige und LED Kontrollleuchte.
- C1SM (Einheit für Fernüberwachung):
Zur Signalübertragung an Leitwarten / Prozessleitsysteme.

Eigensichere Typen sind ebenfalls erhältlich.
Weitere Einzelheiten entnehmen Sie bitte dem Datenblatt des Hubzählers.



TLV EURO ENGINEERING GmbH

Daimler-Benz-Straße 16-18
74915 Waibstadt, Germany
Tel: 07263-9150-0 Fax: 07263-9150-50
E-mail: info@tlv-euro.de

Manufacturer

TLV CO., LTD.
Kakogawa, Japan

is approved by LRQA Ltd. to ISO 9001/14001

ISO 9001/ISO 14001

