

TLV®

PowerTrap®

TYP GT14 GRAUGUSS STAHLGUSS

MECHANISCHER PUMP-KONDENSATABLEITER FÜR KONDENSATAUSTRAG UND -RÜCKFÜHRUNG

Beschreibung

Kondensatheber mit eingebautem Kondensatableiter. Großer Anwendungsbereich, geeignet zur Entwässerung von Wärmetauschern, Kondensatentspannern, unbelüfteten Behältern etc., auch unter Vakuum.

1. Fördert Heißkondensat ohne Kavitationsprobleme.
2. Arbeitet ohne elektrischen Antrieb und benötigt keine Niveauregelung. Daher ideal in explosionsgefährdeter Umgebung einsetzbar.
3. Nur sehr geringe Zulaufhöhe erforderlich.
4. Langlebige Druckfeder aus Nickellegierung.
5. Innenteile leicht erreichbar für Wartung und Reparatur, ohne Demontage der Rohrleitungen.
6. Alle Funktionsteile aus Edelstahl.



Technische Daten

Typ		GT14		
Gehäusewerkstoff		Grauguss	Stahlguss	
Anschlüsse	Einlass & Auslass Fördermedium	Muffe	Muffe	Flansch
	Antriebsmedium & Ausblaseleitung	Muffe	Muffe	Flansch
Größe / DN	Einlass x Auslass Fördermedium	3" x 2"		DN 50 x 50, 80 x 50
	Einlass Antriebsmedium	1"		DN 25
	Auslass Ausblaseleitung	1"		DN 25
Maximaler Betriebsdruck (bar ü)	PMO	13	14	
Maximale Betriebstemperatur (°C)	TMO	200		
Antriebsdruckbereich (bar ü)		0,3 – 13	0,3 – 14	
Maximal zulässiger Gegendruck		0,5 bar unter dem benutzten Antriebsdruck, jedoch nicht höher als 10,5 bar ü		
Fördermenge bei jedem Pumpzyklus (ℓ)		ca. 30		
Antriebsmedium*		Sattdampf		
Fördermedium**		Dampfkondensat		

* Nicht mit giftigen, entflammaren oder sonst wie gefährlichen Fluiden benutzen. ** Nicht für Fluide mit spezifischem Gewicht unter 0,85 oder über 1 benutzen; nicht für giftige, entflammare oder sonst wie gefährliche Fluide benutzen. 1 bar = 0,1 MPa

AUSLEGUNGSDATEN (NICHT BETRIEBSDATEN): Maximal zulässiger Druck (bar ü) PMA: 13 (Grauguss), 16 (Stahlguss)
Maximal zulässige Temperatur (°C) TMA: 200 (Grauguss), 220 (Stahlguss)

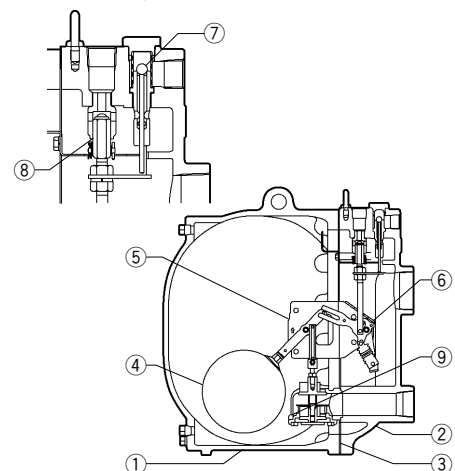


Die spezifizierten Betriebsgrenzen NICHT ÜBERSCHREITEN. Nichtbeachtung kann zu Betriebsstörungen oder Unfällen führen. Lokale Vorschriften können zur Unterschreitung der angegebenen Werte zwingen.

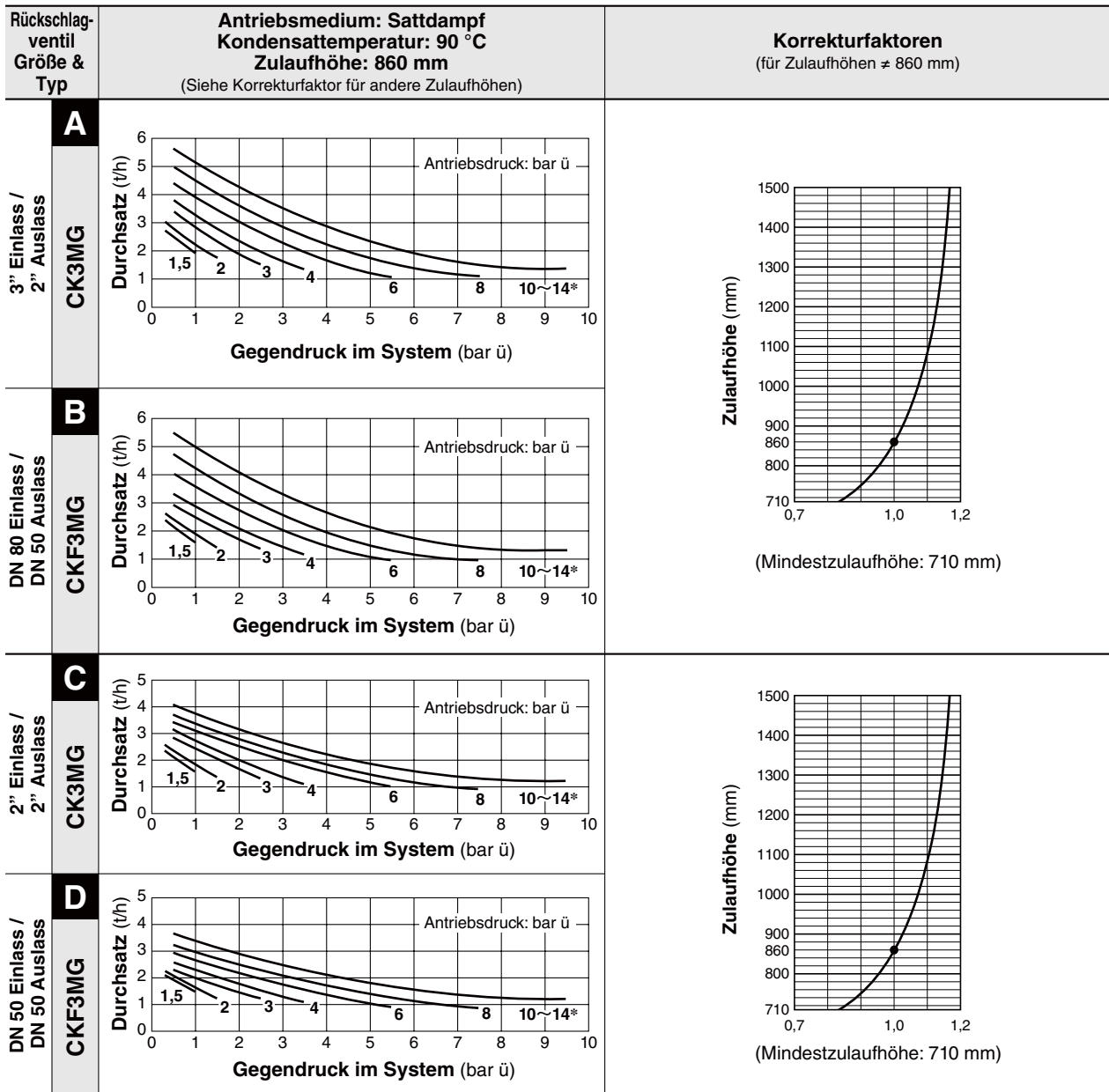
Nr.	Bauteil	Werkstoff	DIN*	ASTM / AISI*	
①	Gehäuse	Grauguss FC250	0.6025	A126 Cl.B	
		Stahlguss** A216 Gr.WCB	1.0619	—	
②	Gehäusedeckel	Grauguss FC250	0.6025	A126 Cl.B	
		Stahlguss** A216 Gr.WCB	1.0619	—	
③	Gehäusedichtung	Graphit/Edelstahl SUS316L	—/1.4404	— / AISI316L	
④	Schwimmerkugel	Edelstahl SUS316L/303	1.4404/1.4305	AISI316L/303	
⑤	Hebelgestänge	Edelstahl	—	—	
⑥	Steuergestänge	Edelstahl	—	—	
⑦	Ventilsatz Antriebsmedium	Einlassventil	Edelstahl SUS303/440C	1.4305/1.4125	AISI303/440C
		Ventilsitz	Edelstahlguss A351 Gr.CF8/ Edelstahl SUS440C	1.4312/ 1.4125	— / AISI440C
⑧	Ventilsatz Ausblaseleitung	Ausblaseventil	Edelstahl SUS303/440C	1.4305/1.4125	AISI303/440C
		Ventilsitz	Edelstahl SUS420F	1.4028	AISI420F
⑨	Kondensatableiter	Edelstahl	—	—	
⑩	Rückschlagventil***	CK3MG	Edelstahlguss A351 Gr.CF8	1.4312	—
		CKF3MG	Edelstahlguss A351 Gr.CF8	1.4312	—

* Vergleichbare Werkstoffe ** Option: Edelstahlguss

*** Nicht gezeigt, Typ entsprechend GT14 Anschluss: CK3MG für Muffe, CKF3MG für Flansch



Durchsatzkurven



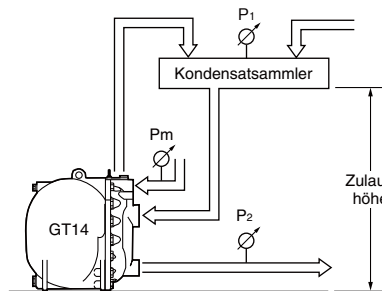
* Der Antriebsdruck darf bei GT14 in Graugussausführung 13 bar ü nicht übersteigen

1 bar = 0,1 MPa

ANMERKUNG:

- Am Einlass und Auslass des Fördermediums sind Rückschlagventile TLV CK3MG oder CKF3MG einzubauen, um den oben gezeigten Durchsatz zu erreichen.
- Die Differenz zwischen Antriebsdruck und Gegendruck muss mindestens 0,5 bar betragen.
- Am Einlass von Antriebsmedium und Fördermedium sind Schmutzfänger einzubauen.

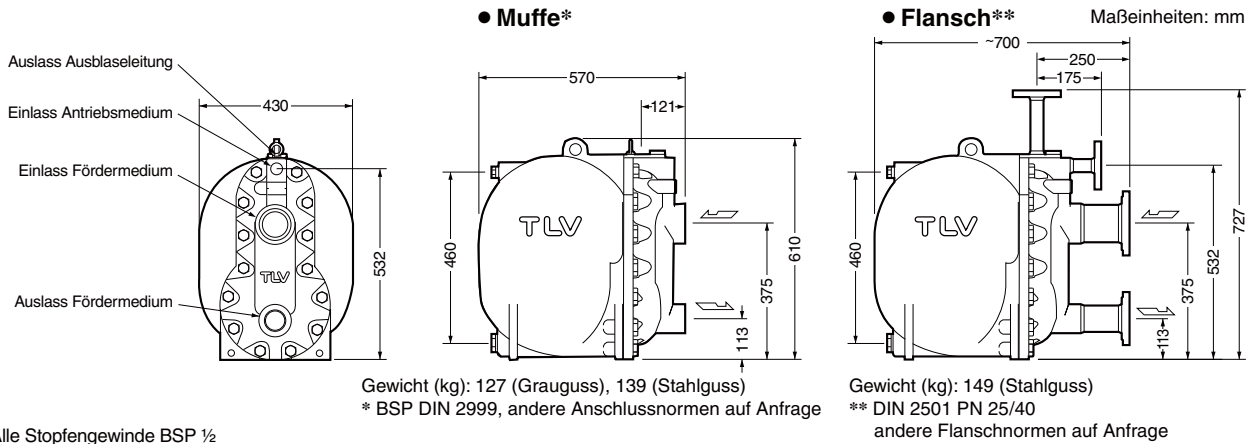
• Zulaufhöhe und Drücke



Der Durchsatz ist abhängig von Antriebsmedium, Antriebsdruck (Pm) und Gegendruck (P2).

Bitte beachten dass:
Durchsatz × Korrekturfaktor > benötigter Durchsatz

Abmessungen



Abmessungen des Kondensatsammlers

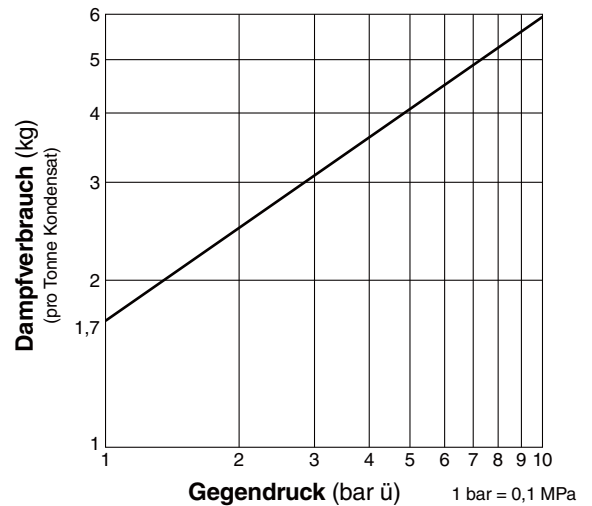
Der Kondensatsammler nimmt die Kondensatmenge auf, die während des Pumpzyklus nicht in das Gehäuse des Kondensathebers **PowerTrap** eintreten kann, da das Rückschlagventil am Einlass dies verhindert.

Abmessungen (ohne Entspannungsdampf)

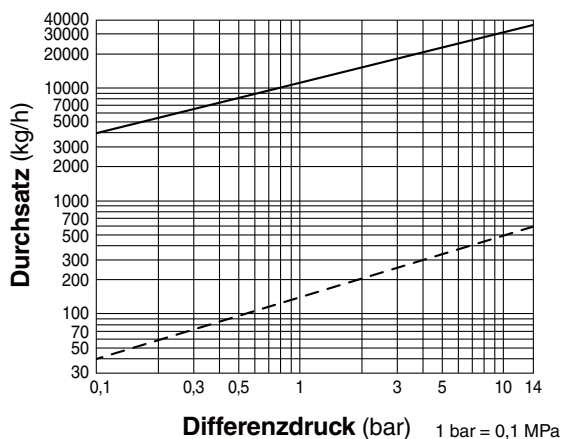
Kondensatmenge kg/h	Abmessungen des Kondensatsammlers (mm) und Länge (m)						
	40	50	80	100	150	200	250
300 oder weniger	1,2 m	0,7					
400	1,5	1,0					
500	2,0	1,2	0,5				
600		1,5	0,6				
800		2,0	0,8	0,5			
1000			1,0	0,7			
1500			1,5	1,0			
2000			2,0	1,3	0,6		
3000				2,0	0,9	0,5	
4000					1,2	0,7	
5000					1,4	0,8	0,5
6000					1,7	1,0	0,6
7000					2,0	1,2	0,7
8000						1,3	0,8
9000						1,5	0,9
10000						1,7	1,0

Die Länge des Kondensatsammlers kann um 50% verkürzt werden, wenn der Druck des Antriebsmediums (P_m) dividiert durch den Gegendruck (P_2) 2 oder größer ist ($P_m \div P_2 \geq 2$).

Dampfverbrauch (Antriebsmedium)



Durchsatz als Kondensatableiter



- : Durchsatz von GT14 als Kondensatableiter ($P_1 > P_2$). Bei höherem Kondensatanfall erfolgt Umschaltung auf Pumpbetrieb, wodurch sich der Durchsatz verringert.
- - - : Mindestdurchsatzmenge die notwendig ist, um Dampfleckage zu vermeiden.

- Durchsatz bei kontinuierlicher Kondensatableitung 6 °C unterhalb der Satttdampftemperatur.
- Der Differenzdruck ist die Differenz des Druckes vor und nach dem Kondensatableiter



Maximalen Differenzdruck nicht überschreiten, da sonst Kondensatrückstau auftreten kann.

Notizen:

TLV EURO ENGINEERING GmbH

Daimler-Benz-Straße 16-18
74915 Waibstadt, Germany
Tel: 07263-9150-0 Fax: 07263-9150-50
E-mail: info@tlv-euro.de

Manufacturer

TLV CO., LTD.
Kakogawa, Japan

is approved by LRQA Ltd. to ISO 9001/14001

ISO 9001/ISO 14001

