



PowerDyne® KONDENSATABLEITER

TYP HR80A WARMFESTER STAHL

THERMODYNAMISCHER HOCHDRUCK-KONDENSATABLEITER MIT THERMISCHER ENTLÜFTUNG

Beschreibung

Thermodynamischer Kondensatableiter vornehmlich zur Entwässerung von Dampfleitungen und Turbinen bei hohen Drücken und Temperaturen.

1. Ventilsitzgarnitur in der Leitung austauschbar.
2. Dampfdichter Abschluss durch geläpften Ventilteller.
3. Luftpolster unter der Isolierkappe verhindert Leerlaufverluste und reduziert Verschleiß.
4. Bimetallring sorgt für schnelle Anfahr-entlüftung und verhindert Luftabschluss.
5. Eingebautes, leicht zu reinigendes Schmutzsieb sorgt für störungsfreien Betrieb.
6. Gehärtete Ventilsitzflächen garantieren lange Lebensdauer.

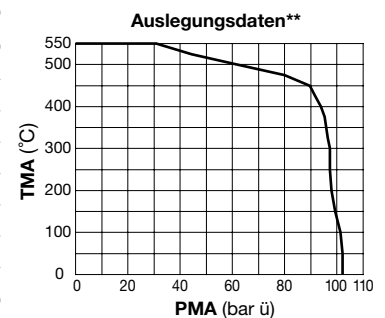


Technische Daten

Typ		HR80A	
Anschluss		Schweißmuffe	Schweißenden
Größe/Nennweite		DN 15, 20, 25	DN 15, 25
Maximaler Betriebsdruck (bar ü)	PMO	80	
Minimaler Betriebsdruck (bar ü)		8	
Maximale Betriebstemperatur (°C)	TMO	475	
Maximal zulässiger Druck (bar ü)	PMA*	102 @ 40 °C	
Maximal zulässige Temperatur (°C)	TMA*	550 @ 31 bar ü	
Maximal zulässiger Gegendruck		50% des Vordrucks	

* AUSLEGUNGSDATEN (NICHT BETRIEBSDATEN) 1 bar = 0,1 MPa

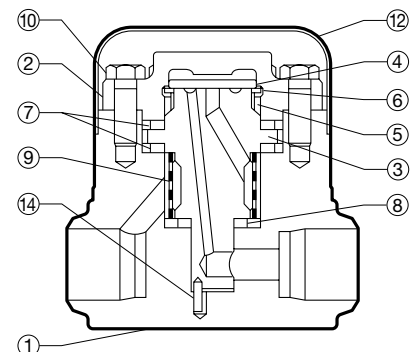
** Basierend auf zulässigen Belastungswerten von ASTM Werkstoffen bei den jeweils dargestellten Temperaturen.



! VORSICHT Die spezifizierten Betriebsgrenzen NICHT ÜBERSCHREITEN. Nichtbeachtung kann zu Betriebsstörungen oder Unfällen führen. Lokale Vorschriften können zur Unterschreitung der angegebenen Werte zwingen.

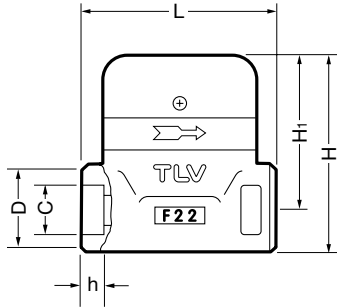
Nr.	Bauteil	Werkstoff	DIN*	ASTM/AISI*
①	Gehäuse	Warmfester Stahl A182 F22 Cl.3	1.7380	—
② ^R	Verschlusskappe	Edelstahl SUS403	1.4000	AISI403
③ ^R	Ventilsitzgarnitur	Edelstahl SUS440C	1.4125	AISI440C
④ ^R	Ventilteller	Edelstahl SUS440C	1.4125	AISI440C
⑤ ^R	Entlüftungsring	Bimetall	—	—
⑥ ^R	Ventiltellerhaltering	Edelstahl SUS630	1.4542	AISI630
⑦ ^{WR}	Ventilsitzdichtung	Graphit/Edelstahl SUS309S+Cb	- /1.4833	- /AISI309S+Cb
⑧ ^{WR}	Ventilsitzdichtung	Graphit/Edelstahl SUS309S+Cb	- /1.4833	- /AISI309S+Cb
⑨ ^R	Schmutzsieb innen/außen	Edelstahl SUS430/304	1.4016/1.4301	AISI430/304
⑩	Gehäuseschraube	Schraubenstahl SNB16	1.7711	A193 Gr.B16
⑪	Typenschild**	Edelstahl SUS304	1.4301	AISI304
⑫	Isolierkappe	Edelstahl SUS304	1.4301	AISI304
⑬	Halteschraube***	Edelstahl SUS304	1.4301	AISI304
⑭ ^R	Zentrierstift	Edelstahl SUS304	1.4301	AISI304

* Vergleichbare Werkstoffe ** Nicht gezeigt *** Siehe umseitig
Erhältliche Ersatzteile: (W) Wartungssatz, (R) Reparatursatz



Abmessungen, Gewichte

● **HR80A** Schweißmuffe

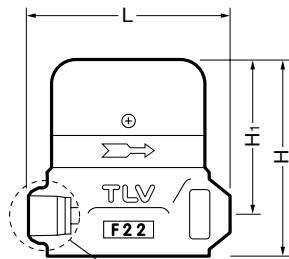


HR80A Schweißmuffe* (mm)

DN	L	H	H ₁	φD	φC	h	Gewicht (kg)
15	110	115	90	48	21,8	14	3,9
20					27,2		3,8
25					33,9		3,7

* ASME B16.11-2005, andere Anschlussnormen auf Anfrage

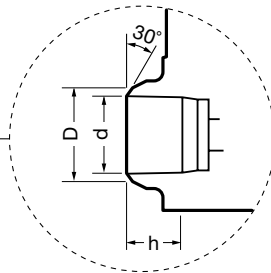
● **HR80A** Schweißenden



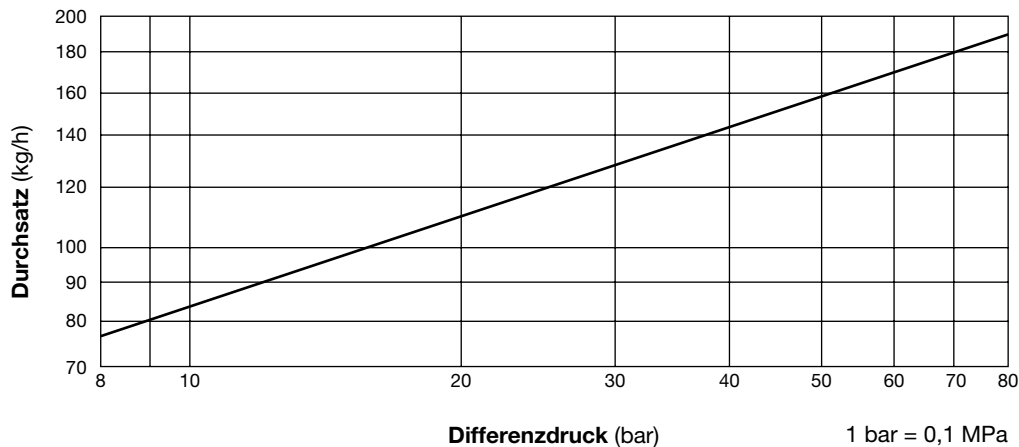
HR80A Schweißenden* (mm)

DN	L	H	H ₁	φD	φd	h	Gewicht (kg)
15	110	115	90	22	17	20	3,8
25				34	28		

* DIN 3239 Form C (PN 100), andere Anschlussnormen auf Anfrage



Durchsatzkurve



1. Der Differenzdruck ist die Differenz des Druckes vor und nach dem Kondensatableiter.
2. Empfohlener Sicherheitsfaktor: mindestens 2.

TLV EURO ENGINEERING GmbH

Daimler-Benz-Straße 16-18
74915 Waibstadt, Germany
Tel: 07263-9150-0 Fax: 07263-9150-50
E-mail: info@tlv-euro.de

Manufacturer
TLV® CO., LTD.
Kakogawa, Japan
is approved by LRQA Ltd. to ISO 9001/14001

ISO 9001/ISO 14001

