



FREI-SCHWIMMER-KONDENSATABLEITER

TYP J3X SPHÄROGUSS

„FREI-SCHWIMMER“-KONDENSATABLEITER MIT THERMISCHER ENTLÜFTUNG

Beschreibung

Zuverlässiger und langlebiger Frei-Schwimmer-Kondensatableiter mit dampfdichtem Abschluss für kleine Prozessanwendungen.

1. Frei rotierende Schwimmerkugel sorgt für kontinuierliche, gleichmäßige und automatisch angepasste Kondensatableitung.
2. Die Schwimmerkugel ist das einzige bewegliche Bauteil. Durch ihre große Oberfläche, die als Dichtfläche wirkt, reduziert sich der Verschleiß auf ein Minimum.
3. Thermische Kapsel (X-Element) mit Ausfallstellung OFFEN entlüftet bis nahe der Sattdampftemperatur.
4. Schmutzsieb mit großer Siebfläche schützt vor Fremdkörpern in der Leitung.
5. Einfache, in der Leitung wartbare Bauteile erleichtern das Reinigen und vermindern Wartungskosten.

Druckgeräterichtlinie (DGRL)

Einstufung nach Druckgeräterichtlinie 2014/68/EU, Fluidgruppe 2

Nennweite	Kategorie	CE-Kennzeichnung
DN 15 bis DN 25	—*	Art. 4, Abs. 3 (gute Ingenieurpraxis), CE-Kennzeichnung nicht zulässig

* Nach guter Ingenieurpraxis hergestellt



Technische Daten

Typ	J3X	JF3X
Anschluss	Muffe	Flansch
Größe/Nennweite	1/2", 3/4", 1"	DN 15, 20, 25
Differenzdruckstufen		2, 5, 8, 10, 13
Maximaler Betriebsdruck (bar ü)	PMO	2, 5, 8, 10, 13
Maximaler Differenzdruck (bar)	Δ PMX	2, 5, 8, 10, 13
Maximale Betriebstemperatur (°C)	TMO	200
Unterkühlung X-Element (°C)		bis zu 6
X-Element-Typ		C6

AUSLEGUNGSDATEN (NICHT BETRIEBSDATEN): Maximal zulässiger Druck (bar ü) PMA: 13
Maximal zulässige Temperatur (°C) TMA: 200

1 bar = 0,1 MPa



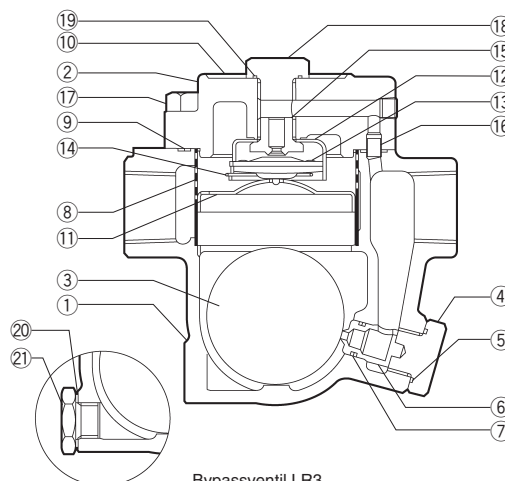
VORSICHT

Die spezifizierten Betriebsgrenzen NICHT ÜBERSCHREITEN. Nichtbeachtung kann zu Betriebsstörungen oder Unfällen führen. Lokale Vorschriften können zur Unterschreitung der angegebenen Werte zwingen.

Nr.	Bauteil	Material	DIN*	ASTM/AISI*
①	Gehäuse	Sphäroguss GGG40.3	0.7043	A395
②	Gehäusedeckel	Sphäroguss GGG40.3	0.7043	A395
③ ^S	Schwimmerkugel	Edelstahl SUS316L	1.4404	AISI316L
④	Ventilsitz-Haltestopfen	Schmiedestahl S25C	1.1158	AISI1025
⑤ ^{WR}	Stopfendichtung	Kunststoff PTFE	PTFE	PTFE
⑥ ^R	Ventilsitz	—	—	—
⑦ ^{WR}	Ventilsitz-O-Ring	Ethylenkautschuk EPR	EPR	D2000CA
⑧ ^R	Schmutzsieb innen/außen	Edelstahl SUS430/304	1.4016/1.4301	AISI430/304
⑨ ^{WR}	Gehäusedichtung	Kunststoff PTFE	PTFE	PTFE
⑩	Typenschild	Edelstahl SUS304	1.4301	AISI304
⑪ ^R	Schwimmerkugelabdeckung	Edelstahl SUS304	1.4301	AISI304
⑫ ^R	X-Element-Halterung	Edelstahl SUS304	1.4301	AISI304
⑬ ^R	X-Element	Edelstahl	—	—
⑭ ^R	Spannbügel	Edelstahl SUS304	1.4301	AISI304
⑮ ^R	Entlüfterventilsitz	Edelstahl SUS420F	1.4028	AISI420F
⑯	Verbindungshülse	Edelstahl SUS416	1.4005	AISI416
⑰	Gehäuseschraube	Schraubenstahl S45C	1.0503	AISI1045
⑱	Stopfen	Schmiedestahl S25C	1.1158	AISI1025
⑲ ^{WR}	Stopfendichtung	Kunststoff PTFE	PTFE	PTFE
⑳	Stopfendichtung**	Weicheisen SUYP	1.1121	AISI1010
㉑	Entwässerungsstopfen**	Schmiedestahl S25C	1.1158	AISI1025

* Vergleichbare Werkstoffe ** Option

Erhältliche Ersatzteile: (W) Wartungssatz, (R) Reparatursatz, (S) Schwimmerkugel

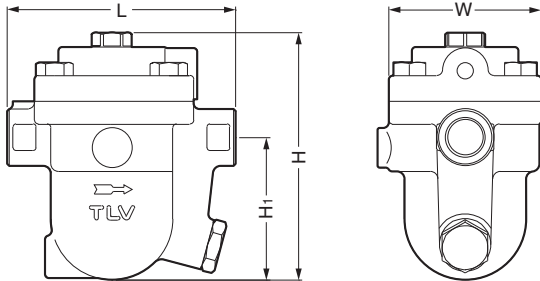


Bypassventil LR3 auf Anfrage erhältlich.

Copyright © TLV

Abmessungen, Gewichte

● **J3X** Muffe



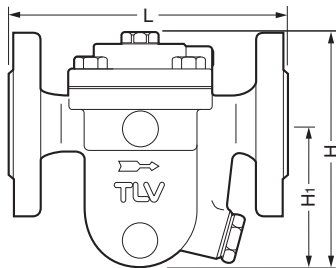
J3X Muffe*

(mm)

Größe	L	H	H ₁	W	Gewicht (kg)
1/2"	120	130	75	80	2,7
3/4"			73		2,8
1"		137	75		3,0

* BSP DIN 2999, andere Anschlussnormen auf Anfrage

● **JF3X** Flansch



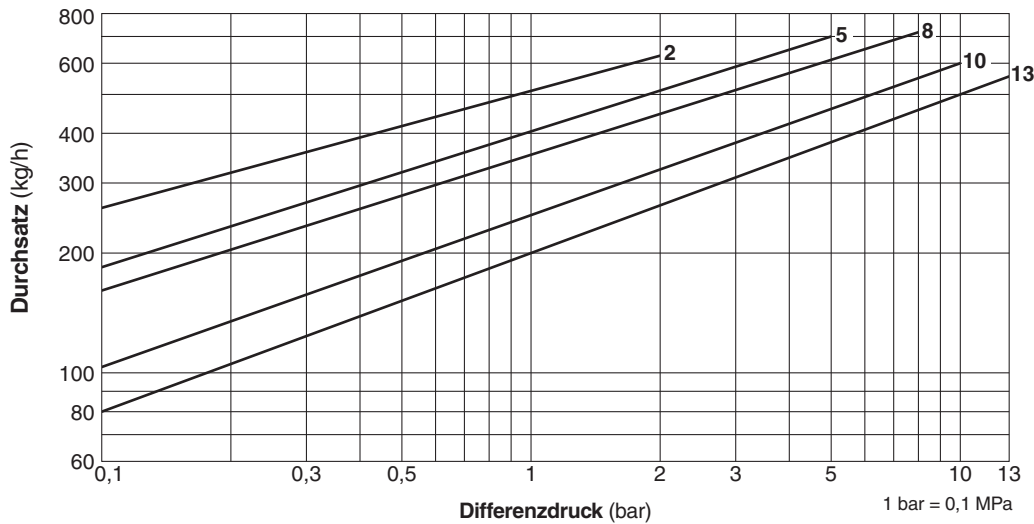
JF3X Flansch

(mm)

DN	L		H	H ₁	Gewicht (kg)
	DIN 2501	PN10/16			
	15	150			
20	148		94	5,1	
25	160		155	99	6,0

Andere Flanschnormen erhältlich, möglicherweise mit anderer Länge L und anderem Gewicht

Durchsatzkurven



1. Die Zahlen an den Durchsatzkurven geben Differenzdruckstufen an.
2. Der Differenzdruck ist die Differenz des Druckes vor und nach dem Kondensatableiter.
3. Durchsatzangaben beziehen sich auf kontinuierliche Kondensatabscheidung 6 °C unterhalb der Sattdampf Temperatur.
4. Empfohlener Sicherheitsfaktor: mindestens 1,5.



VORSICHT

Maximalen Differenzdruck nicht überschreiten, da sonst Kondensatrückstau auftreten kann!

TLV EURO ENGINEERING GmbH

Daimler-Benz-Straße 16-18, 74915 Waibstadt, Germany
 Tel: [49]-(0)7263-9150-0 Fax: [49]-(0)7263-9150-50
 E-mail: info@tlv-euro.de <https://www.tlv.com>

Manufacturer

TLV CO., LTD.
 Kakogawa, Japan

is approved by LRQA Ltd. to ISO 9001/14001

ISO 9001
 ISO 14001

