



# FREI-SCHWIMMER-KONDENSATABLEITER

## TYP J5X SPHÄROGUSS GRAUGUSS

### „FREI-SCHWIMMER“-KONDENSATABLEITER MIT THERMISCHER ENTLÜFTUNG

#### Beschreibung

**Zuverlässiger und langlebiger Kondensatableiter mit dampfdichtem Abschluss für kleinere Prozessanwendungen.**

1. Frei rotierende Schwimmerkugel sorgt für kontinuierliche, gleichmäßige und automatisch angepasste Kondensatableitung.
2. Die Schwimmerkugel ist das einzige bewegliche Bauteil. Durch ihre große Oberfläche, die als Dichtfläche wirkt, reduziert sich der Verschleiß auf ein Minimum.
3. Thermische Kapsel (X-Element) mit Ausfallstellung OFFEN entlüftet bis nahe der Sattdampftemperatur.
4. Schmutzsieb mit großer Siebfläche schützt vor Fremdkörpern in der Leitung.
5. Einfache, in der Leitung wartbare Bauteile erleichtern das Reinigen und vermindern Wartungskosten.

#### Druckgeräterichtlinie (DGRL)

Einstufung nach Druckgeräterichtlinie 2014/68/EU, Fluidgruppe 2

Nennweite	Kategorie	CE-Kennzeichnung
DN 20 bis DN 50	—*	Art. 4, Abs. 3 (gute Ingenieurpraxis), CE-Kennzeichnung nicht zulässig

\* Nach guter Ingenieurpraxis hergestellt



#### Technische Daten

Typ	J5X	JF5X
Anschluss	Muffe	Flansch*
Größe/Nennweite	3/4", 1", 1 1/4", 1 1/2"	DN 20, 25, 32, 40, 50
Differenzdruckstufen		2, 5, 8, 10, 13
Maximaler Betriebsdruck (bar ü)	PMO	2, 5, 8, 10, 13
Maximaler Differenzdruck (bar)	Δ PMX	2, 5, 8, 10, 13
Maximale Betriebstemperatur (°C)	TMO	200
Unterkühlung X-Element (°C)		bis zu 6
X-Element-Typ		C6

\* JF5X DN 20 und DN 25 mit Einschraubflansch

AUSLEGUNGSDATEN (NICHT BETRIEBSDATEN): Maximal zulässiger Druck (bar ü) PMA: 13  
Maximal zulässige Temperatur (°C) TMA: 200

1 bar = 0,1 MPa



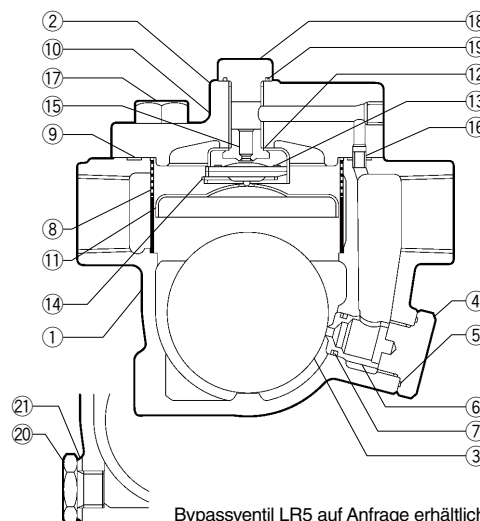
**VORSICHT**

Die spezifizierten Betriebsgrenzen NICHT ÜBERSCHREITEN. Nichtbeachtung kann zu Betriebsstörungen oder Unfällen führen. Lokale Vorschriften können zur Unterschreitung der angegebenen Werte zwingen.

Nr.	Bauteil	Werkstoff	DIN*	ASTM/AISI*	
①	Gehäuse	J5X, JF5X DN 20, 25	Sphäroguss GGG40.3	0.7043	A395
		JF5X DN 32, 40, 50	Grauguss FCV400	—	A842 Gr.400
②	Gehäusedeckel	Sphäroguss GGG40.3	0.7043	A395	
③ <sup>F</sup>	Schwimmerkugel	Edelstahl SUS316L	1.4404	AISI316L	
④	Ventilsitz-Haltestopfen	C-Stahl S25C	1.1158	AISI1025	
⑤ <sup>WR</sup>	Ventilsitz-Stopfendichtung	Kunststoff PTFE	PTFE	PTFE	
⑥ <sup>R</sup>	Ventilsitz	—	—	—	
⑦ <sup>WR</sup>	Ventilsitz-O-Ring	Ethylenkautschuk EPR	EPR	D2000CA	
⑧ <sup>R</sup>	Schmutzsieb innen/außen	Edelstahl SUS430/304	1.4016/1.4301	AISI430/304	
⑨ <sup>WR</sup>	Gehäusedichtung	Kunststoff PTFE	PTFE	PTFE	
⑩	Typenschild	Edelstahl SUS304	1.4301	AISI304	
⑪ <sup>R</sup>	Schwimmerkugelabdeckung	Edelstahl SUS304	1.4301	AISI304	
⑫ <sup>R</sup>	X-Element-Halterung	Edelstahl SUS304	1.4301	AISI304	
⑬ <sup>R</sup>	X-Element	Edelstahl	—	—	
⑭ <sup>R</sup>	Spannbügel	Edelstahl SUS304	1.4301	AISI304	
⑮ <sup>R</sup>	Entlüfterventilsitz	Edelstahl SUS420F	1.4028	AISI420F	
⑯	Verbindungshülse	Edelstahl SUS416	1.4005	AISI416	
⑰	Gehäuseschraube	C-Stahl S45C	1.0503	AISI1045	
⑱	Stopfen	C-Stahl S25C	1.1158	AISI1025	
⑲ <sup>WR</sup>	Stopfendichtung	Kunststoff PTFE	PTFE	PTFE	
⑳	Entwässerungsstopfen**	C-Stahl S25C	1.1158	AISI1025	
㉑	Stopfendichtung**	Weicheisen SUYP	1.1121	AISI1010	
㉒	Flansch (JF5X 20, 25)***	C-Stahl S25C	1.1158	AISI1025	
㉓	Rohrstück (JF5X 20, 25)***	C-Stahl STPG370	1.0308	A53 Type S Gr. A	

\* Vergleichbare Werkstoffe \*\* Option \*\*\* Siehe umseitig

Erhältliche Ersatzteile: (W) Wartungssatz (R) Reparatursatz (S) Schwimmerkugel

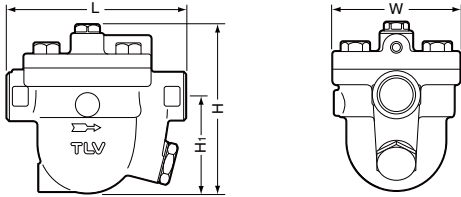


Bypassventil LR5 auf Anfrage erhältlich

Copyright © TLV

**Abmessungen, Gewichte**

● **J5X** Muffe

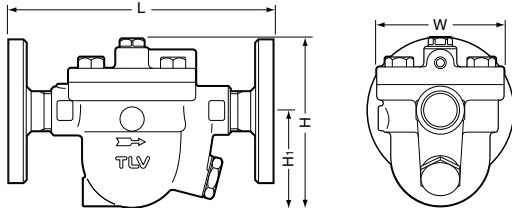


**J5X** Muffe (mm)

Größe	L	H	H <sub>1</sub>	W	Gewicht (kg)
3/4"	155	149	84	108	4,4
1"					4,3
1 1/4"	160	182	106		5,8
1 1/2"					

\* BSP DIN 2999, andere Anschlussnormen auf Anfrage

● **JF5X** Flansch DN 20, 25 (Einschraubflansch)

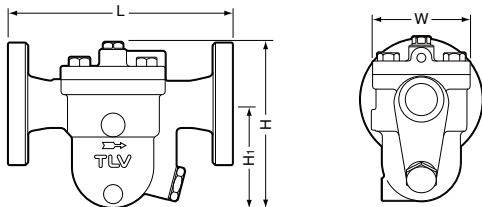


**JF5X** Flansch (mm)

DN	L		H	H <sub>1</sub>	W	Gewicht (kg)
	DIN 2501	PN10/16				
20	250		149	84	108	6,3
25						6,9

Andere Flanschnormen erhältlich, möglicherweise mit anderer Länge L und anderem Gewicht

● **JF5X** Flansch DN 32, 40, 50

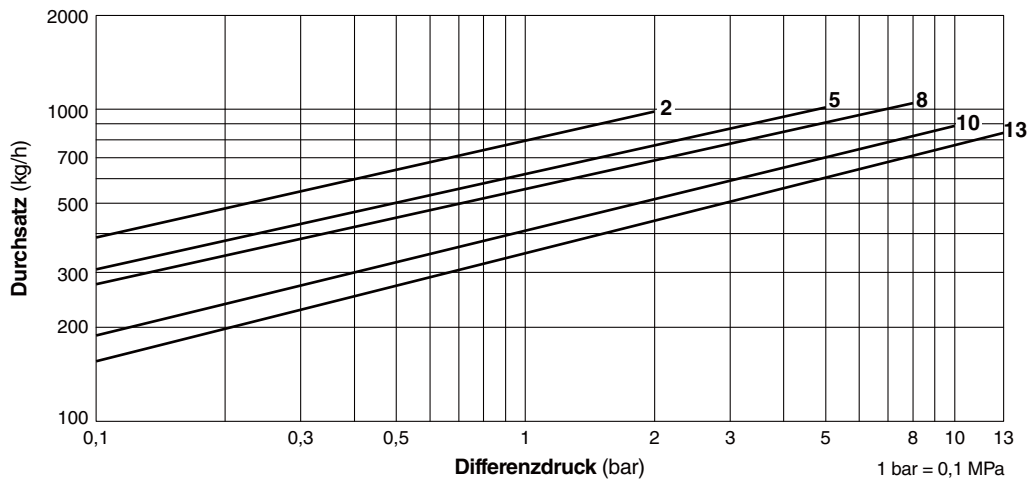


**JF5X** Flansch (mm)

DN	L		H	H <sub>1</sub>	W	Gewicht (kg)
	DIN 2501	PN10/16				
32	241		185	115	108	9,5
40	256			120		10
50	265	200	120	11		

Andere Flanschnormen erhältlich, möglicherweise mit anderer Länge L und anderem Gewicht

**Durchsatzkurven**



- Die Zahlen an den Durchsatzkurven geben Differenzdruckstufen an.
- Der Differenzdruck ist die Differenz des Druckes vor und nach dem Kondensatableiter.
- Durchsatzangaben beziehen sich auf kontinuierliche Kondensatabscheidung 6 °C unterhalb der Sattdampf Temperatur.
- Empfohlener Sicherheitsfaktor: mindestens 1,5.



**VORSICHT**

Maximalen Differenzdruck nicht überschreiten, da sonst Kondensatrückstau auftreten kann!

**TLV EURO ENGINEERING GmbH**

Daimler-Benz-Straße 16-18, 74915 Waibstadt, Germany  
 Tel: [49]-(0)7263-9150-0 Fax: [49]-(0)7263-9150-50  
 E-mail: info@tlv-euro.de <https://www.tlv.com>

Manufacturer  
**TLV CO., LTD.**  
 Kakogawa, Japan  
is approved by LRQA Ltd. to ISO 9001/14001

ISO 9001  
 ISO 14001

