



FREI-SCHWIMMER-KONDENSATABLEITER

TYP SJH6X STAHLGUSS EDELSTAHL

„FREI-SCHWIMMER“-KONDENSATABLEITER MIT 3-PUNKT-AUFLAGE UND THERMISCHER ENTLÜFTUNG

Beschreibung

In der Leitung wartbarer Kondensatableiter mit großer Anwendungsbreite zur Entwässerung von Wärmetauschern, Behälterbeheizungen, Trocknern und Prozess-Anlagen aller Art.

1. Frei rotierende Schwimmerkugel reduziert den Verschleiß und passt sich automatisch dem Kondensatanfall an.
2. Präzisionsgeschliffene Kugel, ständige Wasservorlage und 3-Punkt-Auflage garantieren dampfdichten Abschluss, auch bei Null-Last.
3. Thermische Kapsel (X-Element), mit Ausfallstellung OFFEN, entlüftet bis nahe der Sattdampfentemperatur.
4. Schmutzsieb mit großer Siebfläche schützt vor Fremdkörpern in der Leitung.
5. Extrem einfach und schnell in der Leitung wartbar.

Druckgeräterichtlinie (DGRL)

Einstufung nach Druckgeräterichtlinie 2014/68/EU, Fluidgruppe 2

Nennweite	Kategorie	CE-Kennzeichnung
DN 40	I	mit CE-Kennzeichnung and Konformitätserklärung



Technische Daten

Typ	SJH6NX	
Einbaulage	horizontal	
Anschluss	Flansch	
Größe/Nennweite	DN 40	
Differenzdruckstufen	5, 10, 14, 22, 32	
Maximaler Betriebsdruck (bar ü)	PMO	5, 10, 14, 22, 32
Maximaler Differenzdruck (bar)	ΔPMX	5, 10, 14, 22, 32
Maximale Betriebstemperatur (°C)	TMO	240
Unterkühlung X-Element-Füllung (°C)	bis zu 6	
X-Element-Typ	C6	

AUSLEGUNGSDATEN (NICHT BETRIEBSDATEN): Maximal zulässiger Druck (bar ü) PMA: 40

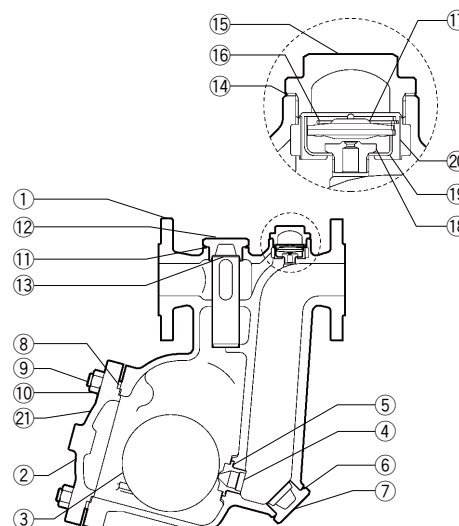
1 bar = 0,1 MPa

Maximal zulässige Temperatur (°C) TMA: 400



Die spezifizierten Betriebsgrenzen NICHT ÜBERSCHREITEN. Nichtbeachtung kann zu Betriebsstörungen oder Unfällen führen. Lokale Vorschriften können zur Unterschreitung der angegebenen Werte zwingen.

Nr.	Bauteil	Werkstoff	DIN*	ASTM/AISI*
①	Gehäuse	Stahlguss A216 Gr.WCB	1.0619	—
		Edelstahlguss** A351 Gr.CF8	1.4312	—
②	Gehäusedeckel	Stahlguss A216 Gr.WCB	1.0619	—
		Edelstahlguss** A351 Gr.CF8	1.4312	—
③	Schwimmerkugel	Edelstahl SUS316L	1.4404	AISI316L
④	Ventilsitz	—	—	—
⑤	Ventilsitzdichtung	Graphit/Edelstahl SUS316L	-/1.4404	-/AISI316L
⑥	Ventilsitzstopfendichtung	Weicheisen SUYP	1.1121	AISI1010
		Edelstahl** SUS316L	1.4404	AISI316L
⑦	Ventilsitzstopfen	Edelstahlguss A351 Gr.CF8	1.4312	—
⑧	Gehäusedichtung	Graphit/Edelstahl SUS316L	-/1.4404	-/AISI316L
		Legierungsstahl SNB7	1.7225	A193 Gr.B7
⑨	Gehäuseschraube	Edelstahl** SUS304	1.4301	AISI304
		C-Stahl S45C	1.0503	AISI1045
⑩	Gehäusemutter	Edelstahl** SUS304	1.4301	AISI304
		Weicheisen SUYP	1.1121	AISI1010
⑪	Haltestopfendichtung	Edelstahl** SUS316L	1.4404	AISI316L
		Edelstahlguss A351 Gr.CF8	1.4312	—
⑫	Siebhaltestopfen	Edelstahl SUS430	1.4016	AISI430
⑬	Gehäuse-Schmutzsieb	Weicheisen SUYP	1.1121	AISI1010
		Edelstahl** SUS316L	1.4404	AISI316L
⑭	X-Element-Gehäuse	Edelstahlguss A351 Gr.CF8	1.4312	—
⑮	Spannbügel	Edelstahl SUS304	1.4301	AISI304
⑯	X-Element	Edelstahl	—	—
⑰	Entlüfterventilsitz	Edelstahl SUS420F	1.4028	AISI420F
⑱	X-Element-Führung	Edelstahl SUS304	1.4301	AISI304
⑳	Entlüfter-Schmutzsieb	Edelstahl SUS304	1.4301	AISI304
㉑	Typenschild	Edelstahl SUS304	1.4301	AISI304

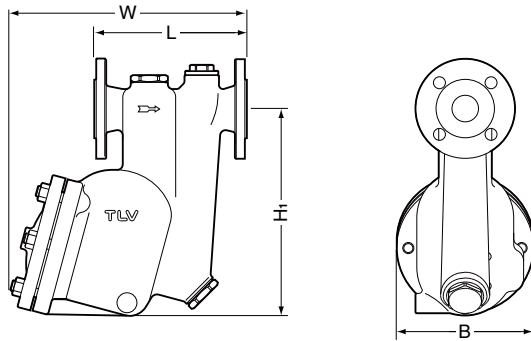


Copyright © TLV

* Vergleichbare Werkstoffe ** Für Edelstahlausführung

Abmessungen, Gewichte

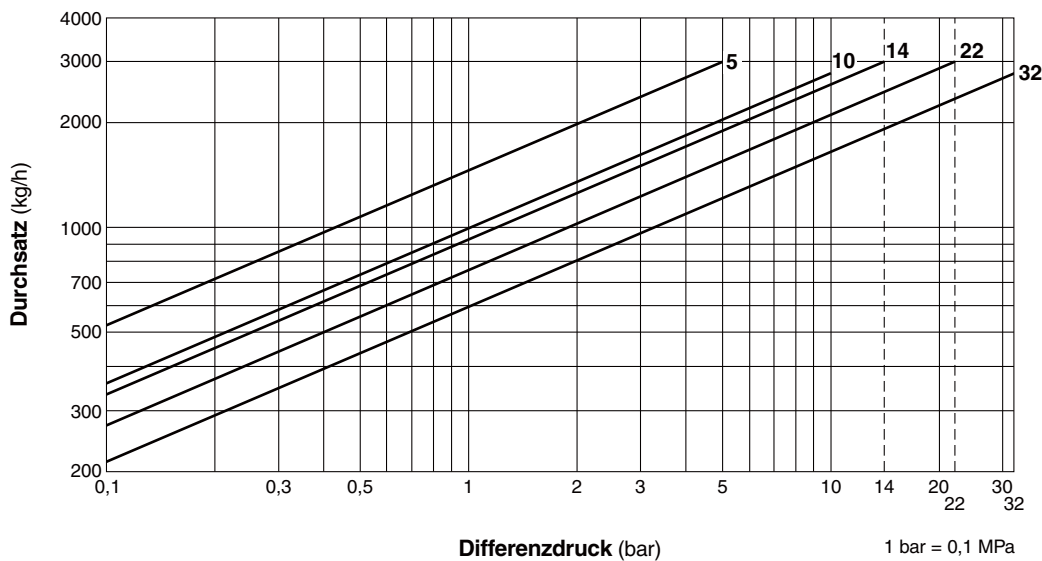
• **SJH6NX** Flansch



SJH6NX Flansch (mm)

DN	L	H ₁	W	B	Gewicht (kg)
	DIN 2501 PN25/40				
40	230	270	325	180	28

Durchsatzkurven



1. Die Zahlen an den Durchsatzkurven geben Differenzdruckstufen an.
2. Der Differenzdruck ist die Differenz des Druckes vor und nach dem Kondensatableiter.
3. Durchsatzangaben beziehen sich auf kontinuierliche Kondensatabscheidung 6°C unterhalb der Sattdampftemperatur.
4. Empfohlener Sicherheitsfaktor: mindestens 1,5.



Maximalen Differenzdruck nicht überschreiten, da sonst Kondensatrückstau auftreten kann!

TLV EURO ENGINEERING GmbH

Daimler-Benz-Straße 16-18, 74915 Waibstadt, Germany
 Tel: [49]-(0)7263-9150-0 Fax: [49]-(0)7263-9150-50
 E-mail: info@tlv-euro.de <https://www.tlv.com>

Manufacturer
TLV CO., LTD.
 Kakogawa, Japan
is approved by LRQA Ltd. to ISO 9001/14001

