



THERMISCHER DAMPFENTLÜFTER

TYP LA13L MESSING

KOMPAKTER DAMPFENTLÜFTER MIT SICHERHEITS-AUSFALLSTELLUNG "OFFEN"

Beschreibung

Kompakter thermischer Dampfentlüfter in Eckausführung.

1. Entlüftet automatisch bis nahe der Sattdampftemperatur und schließt dampfdicht ab.
2. Hohe Entlüftungsleistung bei kleinen Abmessungen.
3. Passt sich wechselnden Betriebsbedingungen sofort an.
4. Einfache Wartung und Reinigung.
5. Ventilsitzkomponenten aus gehärtetem Edelstahl.
6. Dichter Abschluss.



Technische Daten

Typ		LA13L
Anschluss		Muffe
Größe/Nennweite		1/2", 3/4"
Maximaler Betriebsdruck (bar ü)	PMO	13
Minimaler Betriebsdruck (bar ü)		0,1
Maximale Betriebstemperatur (°C)	TMO	200
Unterkühlung X-Element (°C)		bis zu 22
X-Element-Typ		T
Verwendbare Medien*		Dampf

* Nicht für giftige, entflammare oder sonst wie gefährliche Fluide verwenden

1 bar = 0,1 MPa

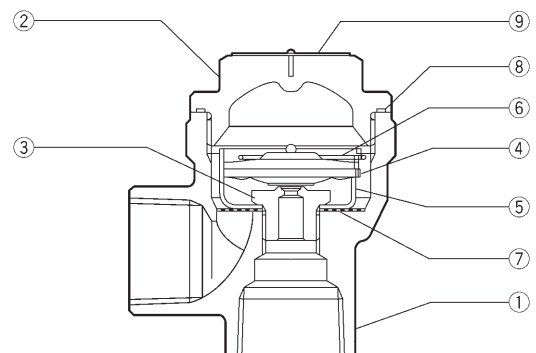
AUSLEGUNGSDATEN (NICHT BETRIEBSDATEN): Maximal zulässiger Druck (bar ü) PMA: 16
Maximal zulässige Temperatur (°C) TMA: 220



Die spezifizierten Betriebsgrenzen NICHT ÜBERSCHREITEN. Nichtbeachtung kann zu Betriebsstörungen oder Unfällen führen. Lokale Vorschriften können zur Unterschreitung der angegebenen Werte zwingen.

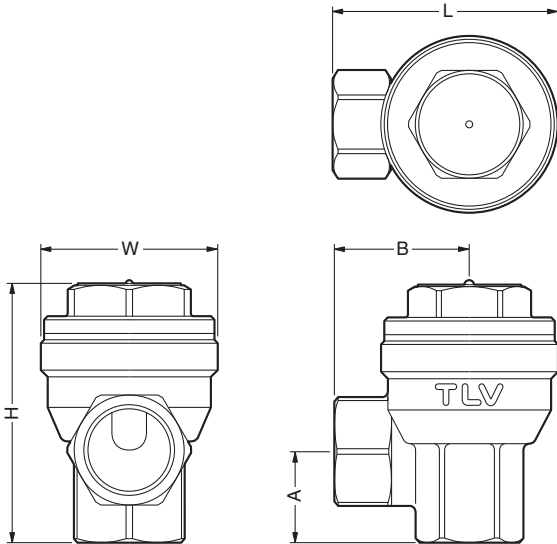
Nr.	Bauteil	Werkstoff	DIN*	ASTM/AISI*
①	Gehäuse	Messing C3771	2.0380	B124 C37700
②	Verschlusskappe	Messing C3771	2.0380	B124 C37700
③	Ventilsitz	Edelstahl SUS420F	1.4028	AISI420F
④	X-Element	Edelstahl	—	—
⑤	X-Element-Halterung	Edelstahl SUS304	1.4301	AISI304
⑥	Spannbügel	Edelstahl SUS304	1.4301	AISI304
⑦	Schmutzsieb	Edelstahl SUS304	1.4301	AISI304
⑧	Gehäusedichtung	Kunststoff PTFE	PTFE	PTFE
⑨	Typenschild	Edelstahl SUS304	1.4301	AISI304

* Vergleichbare Werkstoffe



Abmessungen, Gewicht

• **LA13L** Muffe

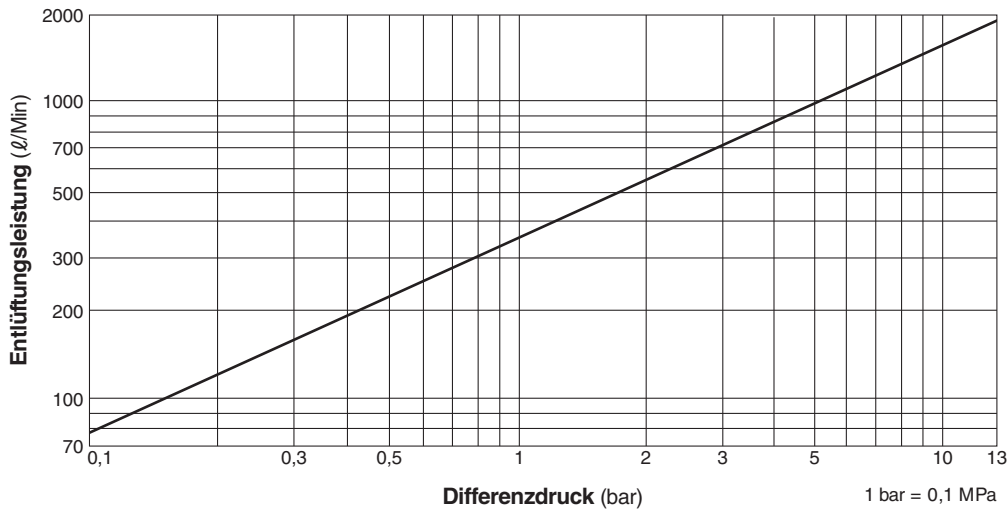


LA13L Muffe* (mm)

Größe	L	H	φ W	A	B	Gewicht (kg)
1/2"	64	70	52	20	38	0,5
3/4"	66	77		27	40	

* BSP DIN 2999, andere Anschlussnormen auf Anfrage

Entlüftungsleistung



1. Der Differenzdruck ist die Differenz des Druckes vor und nach dem Dampfentlüfter.
2. Die Entlüftungsleistung gilt für Luft bei 20°C unter atmosphärischem Druck.

TLV EURO ENGINEERING GmbH

Daimler-Benz-Straße 16-18
 74915 Waibstadt, Germany
 Tel: 07263-9150-0 Fax: 07263-9150-50
 E-mail: info@tlv-euro.de

Manufacturer

ISO 9001/ISO 14001

TLV CO., LTD.
 Kakogawa, Japan

is approved by LRQA Ltd. to ISO 9001/14001

