



THERMISCHER DAMPFENTLÜFTER

TYP LA21 EDELSTAHL

THERMISCHER ENTLÜFTER, KOMPLETT AUS EDELSTAHL

Beschreibung

Automatischer Dampfentlüfter für vertikalen Einbau, komplett aus Edelstahl.

1. Entlüftet automatisch bis nahe der Satttdampf-temperatur und schließt dampfdicht ab.
2. Hohe Entlüftungsleistung bei kleinen Abmessungen.
3. Passt sich wechselnden Betriebsbedingungen sofort an.
4. Unempfindlich gegen Überhitzung und Schock.
5. Wartbar und unempfindlich gegen Verschmutzung.
6. Ventilsitzkomponenten gehärtet.
7. Klein und leicht.



Technische Daten

Typ	LA21	
Anschluss	Muffe	
Größe/Nennweite	1/2"	
Maximaler Betriebsdruck (bar ü)	PMO	21
Minimaler Betriebsdruck (bar ü)	TMO	0,1
Maximale Betriebstemperatur (°C)	Siehe rechts	
Unterkühlung X-Element (°C)	bis zu 22	
X-Element-Typ	T	

1 bar = 0,1 MPa

AUSLEGUNGSDATEN (NICHT BETRIEBSDATEN) :

Maximal zulässiger Druck (bar ü) PMA: 63

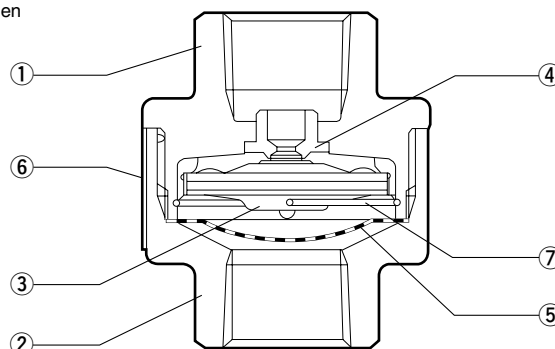
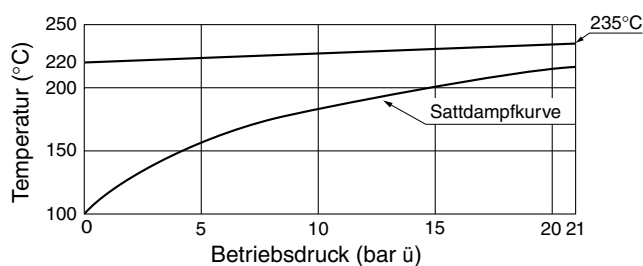
Maximal zulässige Temperatur (°C) TMA: 425



Die spezifizierten Betriebsdaten NICHT ÜBERSCHREITEN.
Nichtbeachtung kann zu Betriebsstörungen oder Unfällen führen.
Lokale Vorschriften können zur Unterschreitung der angegebenen Werte zwingen.

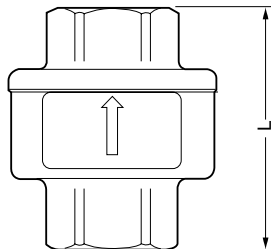
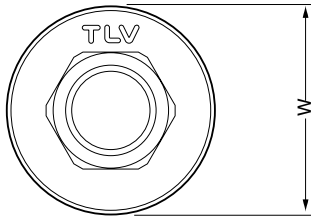
Nr.	Bauteil	Werkstoff	DIN*	ASTM/AISI*
①	Gehäuseoberenteil	Edelstahlguss A351 Gr.CF8	1.4312	—
②	Gehäuseunterteil	Edelstahlguss A351 Gr.CF8	1.4312	—
③	X-Element	Edelstahl	—	—
④	Ventilsitz	Edelstahl SUS630	1.4542	AISI630
⑤	Schmutzsieb	Edelstahl SUS304	1.4301	AISI304
⑥	Typenschild	Edelstahl SUS304	1.4301	AISI304
⑦	Spannbügel	Edelstahl SUS304	1.4301	AISI304

* Vergleichbare Werkstoffe



Abmessungen, Gewicht

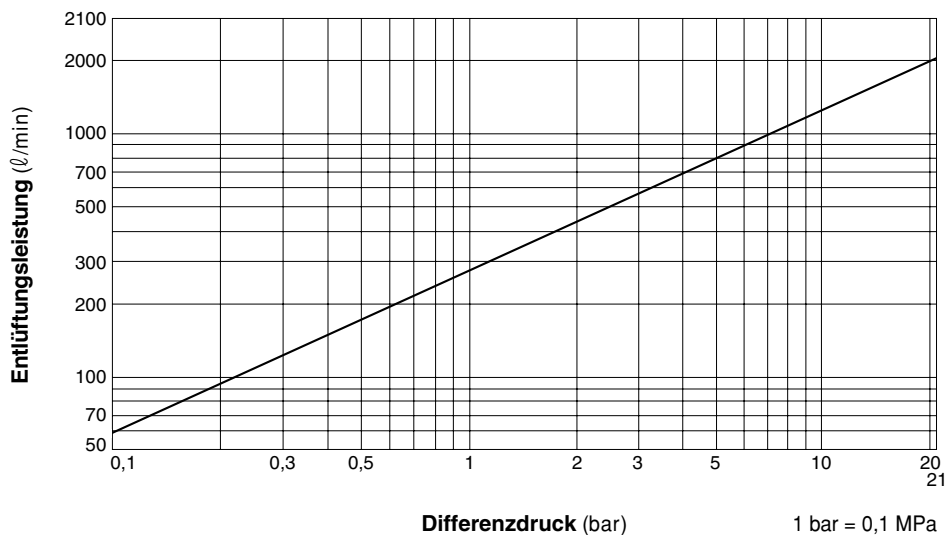
● **LA21**
Muffe



LA21 Muffe* (mm)			
Größe	L	φW	Gewicht (kg)
1/2"	55	47	0,4

* BSP DIN 2999, andere Normen auf Anfrage

Entlüftungsleistung



1. Der Differenzdruck ist die Differenz des Druckes vor und nach dem Dampfentlüfter.
2. Die Entlüftungsleistung entspricht Standard-Bedingungen (Luft bei 20 °C und atmosphärischem Druck).

TLV EURO ENGINEERING GmbH

Daimler-Benz-Straße 16-18
74915 Waibstadt, Germany
Tel: 07263-9150-0 Fax: 07263-9150-50
E-mail: info@tlv-euro.de

Manufacturer
TLV CO., LTD.
Kakogawa, Japan
is approved by LRQA Ltd. to ISO 9001/14001

ISO 9001/ISO 14001

