



# PowerDyne® KONDENSATABLEITER TYP P46SRN/P46SRM/P46SRW C-STAHL, EDELSTAHL

## THERMODYNAMISCHER KONDENSATABLEITER MIT THERMISCHER ENTLÜFTUNG

### Beschreibung

In der Leitung wartbarer Kondensatableiter zur Leitungsentwässerung und für Begleitheizungen, mit weitem Leistungsbereich für vielfältige Einsatzbedingungen. Ausführungen in C-Stahl und Edelstahl.

1. Schnelle Entlüftung mittels Bimetall-Ring.
2. Geläppter Ventilteller schließt Ventilsitz dampfdicht ab.
3. Äußerst robust, langlebig, Schmutzsieb leicht zu reinigen.
4. Arbeitet zuverlässig, auch bei überhitztem Dampf. Widersteht Wasserschlag und Frost.
5. Isolierkappe verhindert Leerlaufverluste und reduziert Verschleiß.
6. In der Leitung austauschbare Ventilsitzgarnitur.



### Technische Daten

Typ	P46SRN					P46SRM					P46SRW				
	C-Stahl (C22.8)		Edelstahl* (A182 F304) (vergleichbar mit 1.4301)			C-Stahl (C22.8)		Edelstahl* (A182 F304) (vergleichbar mit 1.4301)			Stahlguss (A216 Gr.WCB) (vergleichbar mit 1.0619)				
Gehäusewerkstoff	C-Stahl (C22.8)		Edelstahl* (A182 F304) (vergleichbar mit 1.4301)			C-Stahl (C22.8)		Edelstahl* (A182 F304) (vergleichbar mit 1.4301)			Stahlguss (A216 Gr.WCB) (vergleichbar mit 1.0619)				
Anschluss	Muffe	SWM	Flansch	Muffe	SWM	Muffe	SWM	Flansch	Muffe	SWM	Muffe	SWM	Flansch		
Größe/Nennweite	1/2, 3/4, 1"		DN15, 20, 25	1/2, 3/4, 1"	DN15, 20, 25	1/2, 3/4, 1"		DN15, 20, 25	1/2, 3/4, 1"	DN15, 20, 25	1"	DN25	DN25, 40, 50		
Maximaler Betriebsdruck (bar ü) PMO	46														
Minimaler Betriebsdruck (bar ü)	0,3														
Maximale Betriebstemperatur (°C) TMO	400** / 425														
Maximal zulässiger Gegendruck	80 % des Vordrucks														
Maximal zulässiger Druck (bar ü) PMA***	82 @ 40°C			89 @ 40°C			82 @ 40°C			89 @ 40°C			70 @ 40°C		
Maximal zulässige Temperatur (°C) TMA***	425 @ 50 bar ü		400 @ 50 bar ü	550 @ 46 bar ü			425 @ 50 bar ü		400 @ 50 bar ü	550 @ 46 bar ü			425 @ 50 bar ü		400 @ 50 bar ü

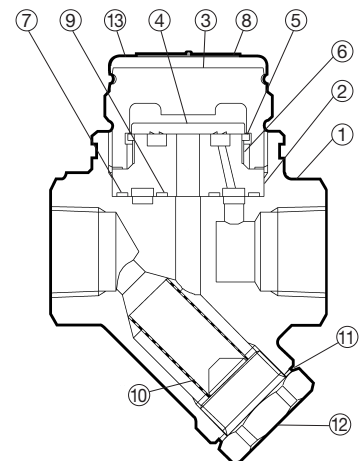
\* Wenden Sie sich bitte an TLV für die Option Flanschverbindung für Edelstahlausführung \*\* Mit Flanschanschluss 1 bar = 0,1 MPa  
\*\*\* AUSLEGUNGSDATEN (NICHT BETRIEBSDATEN). Siehe Abschnitt "Auslegungsdaten" auf der Rückseite für weitere Einzelheiten. SWM = Schweißmuffe



**VORSICHT**

Die spezifizierten Betriebsgrenzen NICHT ÜBERSCHREITEN. Nichtbeachtung kann zu Betriebsstörungen oder Unfällen führen. Lokale Vorschriften können zur Unterschreitung der angegebenen Werte zwingen.

Nr.	Bauteil	Werkstoff	DIN*	ASTM/AISI*
①	Gehäuse	Siehe Technische Daten		
② <sup>R</sup>	Ventilsitzgarnitur	Edelstahl SUS420F	1.4028	AISI420F
③ <sup>R</sup>	Verschlusskappe	Edelstahl SUS420F2	—	AISI420F2
④ <sup>R</sup>	Ventilteller	Edelstahl SUS420J2	1.4031	AISI420
⑤ <sup>R</sup>	Ventilteller-Haltering	Edelstahl SUS420J2	1.4031	AISI420
⑥ <sup>R</sup>	Entlüftungsring	Bimetall	—	—
⑦ <sup>WR</sup>	Äußere Ventilsitzdichtung	Graphit/Edelstahl SUS316L	- /1.4404	- /AISI316L
⑧ <sup>R</sup>	Typenschild	Edelstahl SUS304	1.4301	AISI304
⑨ <sup>WR</sup>	Innere Ventilsitzdichtung	Graphit/Edelstahl SUS316L	- /1.4404	- /AISI316L
⑩ <sup>R</sup>	Schmutzsieb innen/außen	Edelstahl SUS304/430	1.4301/1.4016	AISI304/430
⑪ <sup>WR</sup>	Dichtung Siebhaltestopfen	Weicheisen SUYP	1.1121	AISI1010
		Edelstahl SUS316L**	1.4404	AISI316L
⑫	Siebhaltestopfen	Edelstahlguss A351 Gr. CF8	1.4312	—
⑬ <sup>R</sup>	Isolierkappe	Edelstahl SUS304	1.4301	AISI304
⑭	Flansch***	C-Stahl C22.8	1.0460	A105

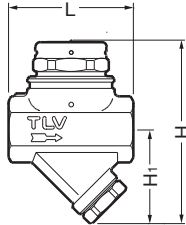


Copyright © TLV

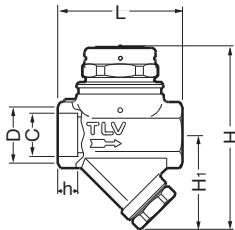
\* Vergleichbare Werkstoffe \*\* Für Typen mit Gehäuse in Edelstahlausführung \*\*\* Siehe umseitig  
Erhältliche Ersatzteile: (W) Wartungssatz, (R) Reparatursatz

**Abmessungen, Gewichte**

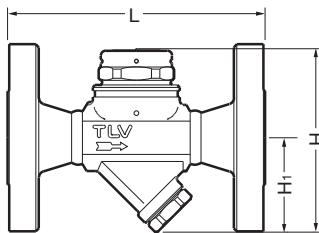
● **P46SRN/P46SRM/P46SRW** Muffe



● **P46SRN/P46SRM/P46SRW** Schweißmuffe



● **P46SRN/P46SRM/P46SRW** Flansch



**P46SRN/P46SRM/P46SRW** Muffe\* (mm)

Größe	L	H	H <sub>1</sub>	Gewicht (kg)
1/2"	80	120	62	1,2
3/4"				1,4 (1,6)
1"	88	125 (129)		

( ) Typ P46SRW  
\* BSP DIN 2999, andere Anschlussnormen auf Anfrage

**P46SRN/P46SRM/P46SRW** Schweißmuffe\* (mm)

DN	L	H	H <sub>1</sub>	φ D	φ C	h	Gewicht (kg)
15	80	120	62	30	21,8	13	1,2
20				36	27,2		1,4 (1,6)
25	88	125 (129)		44	33,9	13 (14)	

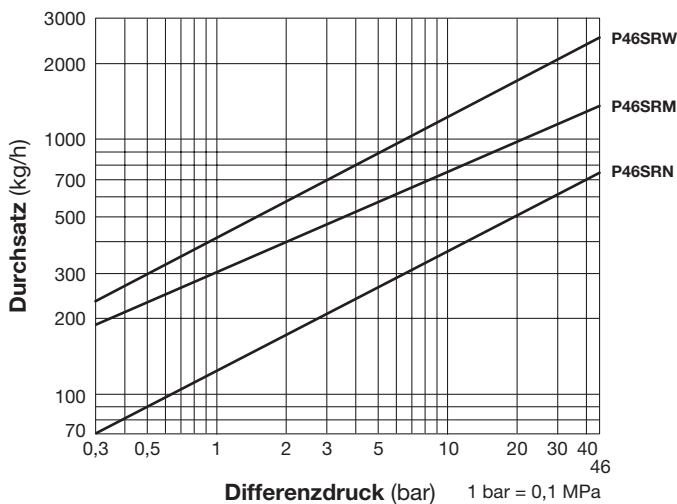
( ) Typ P46SRW  
\* ASME B16.11-2005, andere Normen auf Anfrage

**P46SRN/P46SRM/P46SRW** Flansch (mm)

DN	L		H	H <sub>1</sub>	Gewicht (kg)
	DIN 2501	PN25/40			
15	150	120	62	2,7	
20				3,7	
25	160	120 (129)		5,0 (4,1)	
40*	230	129		5,7	
50*				7,0	

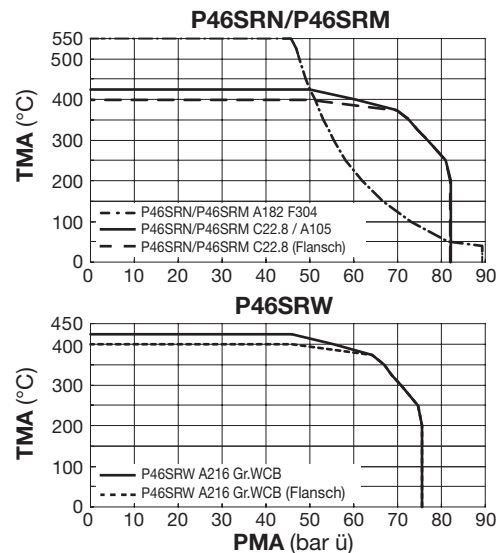
( ) Typ P46SRW \* Nur P46SRW  
Andere Flanschnormen erhältlich, möglicherweise mit anderer Länge L und anderem Gewicht

**Durchsatzkurven**



- Der Differenzdruck ist die Differenz des Druckes vor und nach dem Kondensatableiter.
- Empfohlener Sicherheitsfaktor: mindestens 2.

**Auslegungsdaten\***



\* Basierend auf zulässigen Belastungswerten von ASTM Werkstoffen bei den jeweils dargestellten Temperaturen.

**TLV EURO ENGINEERING GmbH**

Daimler-Benz-Straße 16-18, 74915 Waibstadt, Germany  
Tel: [49]-(0)7263-9150-0 Fax: [49]-(0)7263-9150-50  
E-mail: info@tlv-euro.de <https://www.tlv.com>

Manufacturer  
**TLV CO., LTD.**  
Kakogawa, Japan  
is approved by LRQA Ltd. to ISO 9001/14001

