



# KUGELSCHWIMMER-KONDENSATABLEITER

## TYP SJ3V-X SPHÄROGUSS

“FREI-SCHWIMMER“-KONDENSATABLEITER MIT THERMISCHER ENTLÜFTUNG

### Beschreibung

**Zuverlässiger und langlebiger Kondensatableiter mit dampfdichtem Abschluss für kleinere Prozessanwendungen. Typ für vertikale Verrohrung.**

1. Frei rotierende Schwimmerkugel sorgt für kontinuierliche, gleichmäßige und automatisch angepasste Kondensatableitung.
2. Präzisionsgeschliffene Kugel, ständige Wasservorlage und 3-Punkt-Auflage garantieren dampfdichten Abschluss, auch bei Null-Last.
3. Thermische Kapsel (X-Element) mit Ausfallstellung “OFFEN” entlüftet bis nahe der Sattdampf temperatur.
4. Schmutzfänger mit großer Siebfläche schützt vor Fremdkörpern in der Leitung.
5. Einfache, in der Leitung wartbare Bauteile erleichtern das Reinigen und vermindern Wartungskosten.



### Technische Daten

Typ	SJ3V-X	
Einbaulage	vertikal	
Anschluss	Muffe	
Größe/Nennweite	½", ¾", 1"	
Differenzdruckstufen	2, 5, 9, 14, 22	
Maximaler Betriebsdruck (bar ü)	PMO	2, 5, 9, 14, 22
Maximaler Differenzdruck (bar)	ΔPMX	2, 5, 9, 14, 22
Maximale Betriebstemperatur (°C)	TMO	220
Unterkühlung X-Element Füllung (°C)	bis zu 6	
X-Element-Typ	B	

AUSLEGUNGSDATEN (NICHT BETRIEBSDATEN): Maximal zulässiger Druck (bar ü) PMA: 22  
Maximal zulässige Temperatur (°C) TMA: 220

1 bar = 0,1 MPa



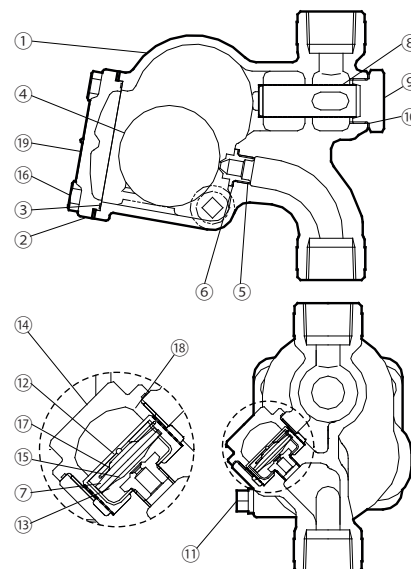
**VORSICHT**

Die spezifizierten Betriebsgrenzen NICHT ÜBERSCHREITEN. Nichtbeachtung kann zu Betriebsstörungen oder Unfällen führen. Lokale Vorschriften können zur Unterschreitung der angegebenen Werte zwingen.

Nr.	Bauteil	Werkstoff	DIN*	ASTM/AISI*
①	Gehäuse	Sphäroguss EN-GJS-400-18-LT	0.7043	A395
②	Gehäusedeckel	Sphäroguss EN-GJS-400-18-LT	0.7043	A395
③ <sup>WR</sup>	Gehäusedichtung	Kunststoff PTFE	PTFE	PTFE
④ <sup>S</sup>	Schwimmerkugel	Edelstahl SUS316L	1.4404	AISI316L
⑤ <sup>R</sup>	Ventilsitz	—	—	—
⑥ <sup>WR</sup>	Ventilsitzdichtung	Kunststoff PTFE	PTFE	PTFE
⑦ <sup>R</sup>	Entlüfter-Schmutzsieb	Edelstahl SUS304	1.4301	AISI304
⑧ <sup>R</sup>	Schmutzsieb	Edelstahl SUS430	1.4016	AISI430
⑨	Siebhältestopfen	Edelstahlguss SCS2A	1.4027	A743 Gr.CA40
⑩ <sup>WR</sup>	Stopfendichtung	Weicheisen SUYP	1.1121	AISI1010
⑪	Entwässerungsstopfen	C-Stahl SS400	1.0037	A6
⑫ <sup>R</sup>	X-Element	Edelstahl	—	—
⑬ <sup>R</sup>	X-Element-Halterung	Edelstahl SUS304	1.4301	AISI304
⑭	X-Element-Verschlusskappe	Edelstahlguss A351 Gr.CF8	1.4312	—
⑮ <sup>R</sup>	Entlüfterventilsitz	Edelstahl SUS420F	1.4028	AISI420F
⑯	Gehäuseschraube	C-Stahl S45C	1.0503	AISI1045
⑰ <sup>R</sup>	Spannbügel	Edelstahl SUS304	1.4301	AISI304
⑱ <sup>WR</sup>	Kapselgehäusedichtung	Kunststoff PTFE	PTFE	PTFE
⑲	Typenschild	Edelstahl SUS304	1.4301	AISI304

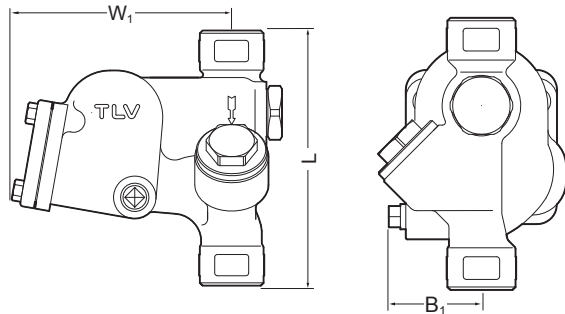
\* Vergleichbare Werkstoffe

Erhältliche Ersatzteile: (W) Wartungssatz, (R) Reparatursatz, (S) Schwimmerkugel



**Abmessungen, Gewichte**

● **SJ3V-X** Muffe

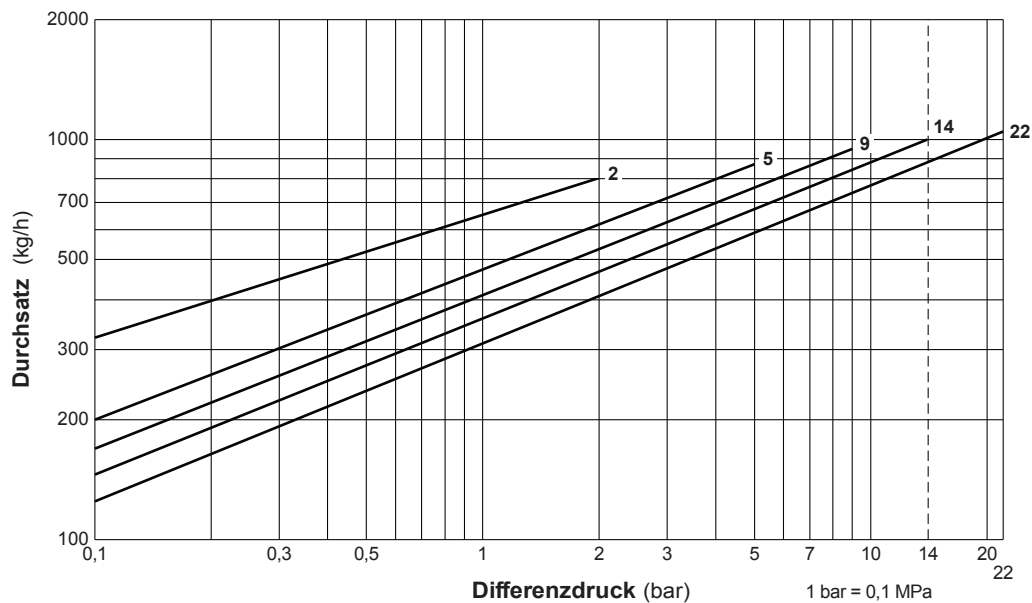


**SJ3V-X** Muffe (mm)

Größe	L	W <sub>1</sub>	B <sub>1</sub>	Gewicht (kg)
1/2"	180	155	70	4,0
3/4"				
1"				

\*BSP DIN 2999, andere Anschlussnormen auf Anfrage

**Durchsatzkurven**



1. Die Zahlen an den Durchsatzkurven geben Differenzdruckstufen an.
2. Der Differenzdruck ist die Differenz des Druckes vor und nach dem Kondensatableiter.
3. Durchsatzangaben beziehen sich auf kontinuierliche Kondensatabscheidung 6 °C unterhalb der Sattdampftemperatur.
4. Empfohlener Sicherheitsfaktor: mindestens 1,5.



Maximalen Differenzdruck nicht überschreiten, da sonst Kondensatrückstau auftreten kann!

Manufacturer

ISO 9001/ISO 14001

**TLV**® CO., LTD.

Kakogawa, Japan

is approved by LFOA Ltd. to ISO 9001/14001

