



GASENTWÄSSERER

TYP SS1VG EDELSTAHL

ENTWÄSSERER NACH DEM "FREISCHWIMMER"-PRINZIP FÜR DRUCKLUFT UND INERTGASE

Beschreibung

Kompakter Entwässerer, komplett aus Edelstahl, zur automatischen Ableitung von Kondensat aus Druckluft oder Inertgas-systemen.

1. Wasservorlage über dem Ventilsitz und 3-Punkt-Auflage garantieren dichten Abschluss, auch bei Null-Last (mit Gummi-Ventilsitz).
2. Frei rotierende Schwimmerkugel reduziert den Verschleiß und passt sich automatisch dem Kondensatanfall an.
3. Präzisionsgeschliffene Schwimmerkugel dichtet perfekt im gesamten Druckbereich.
4. Schmutzfänger mit großer Siebfläche schützt vor Fremdkörpern.



Technische Daten

Typ	SS1VG-R (Ventilsitz: Gummi)	SS1VG-M (Ventilsitz: Metall)
Anschluss	Muffe	
Größe/Nennweite	1/2", 3/4", 1"	
Differenzdruckstufen	10	G5, G10, G16, G21
Maximaler Betriebsdruck (bar ü)	PMO** 10	5, 10, 16, 21
Maximaler Differenzdruck (bar)	ΔPMX** 10	5, 10, 16, 21
Maximale Betriebstemperatur (°C)	TMO 150	220
Mindestkondensatmenge für dichten Abschluss (kg/h)	0	0,5
Verwendbare Medien*	Luft, Inertgase	

* Nicht für giftige, entflammbare oder sonst wie gefährliche Fluide benutzen.

AUSLEGUNGSDATEN (NICHT BETRIEBSDATEN): Maximal zulässiger Druck (bar ü) PMA: 21
Maximal zulässige Temperatur (°C) TMA: 220

** Bei spezifischen Gewichten unter 1 siehe Tabelle unten

Typ	Differenzdruckstufe	Spezifisches Gewicht										
		1,00	0,99-0,95	0,94-0,90	0,89-0,85	0,84-0,80	0,79-0,75	0,74-0,70	0,69-0,65	0,64-0,60	0,59-0,55	0,54-0,50
Maximaler Betriebsdruck PMO (bar ü) & Maximaler Differenzdruck ΔPMX (bar)												
SS1VG-R	10	10,0	9,9	8,9	7,9	6,9	5,9	4,9	3,9	2,8	1,8	0,8
SS1VG-M	G5	5,0	4,9	4,4	3,9	3,4	2,9	2,4	1,9	1,4	0,9	0,4
	G10	10,0	9,9	8,9	7,9	6,9	5,9	4,9	3,9	2,8	1,8	0,8
	G16	16,0	15,0	13,5	12,0	10,4	8,9	7,4	5,9	4,3	2,8	1,3
	G21	21,0	20,6	18,5	16,4	14,3	12,2	10,1	8,0	5,9	3,8	1,7



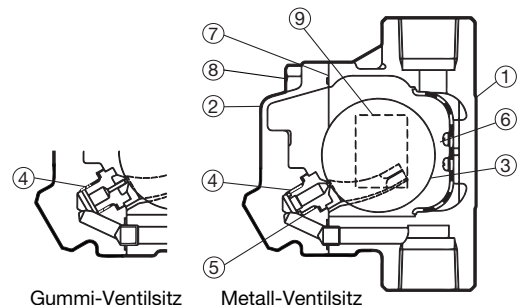
VORSICHT

Die spezifizierten Betriebsgrenzen NICHT ÜBERSCHREITEN. Nichtbeachtung kann zu Betriebsstörungen oder Unfällen führen. Lokale Vorschriften können zur Unterschreitung der angegebenen Werte zwingen.

1 bar = 0,1 MPa

Nr.	Bauteil	Werkstoff	DIN*	ASTM/AISI*
①	Gehäuse	Edelstahlguss A351 Gr.CF8	1.4312	—
②	Gehäusedeckel	Edelstahlguss A351 Gr.CF8	1.4312	—
③	Schwimmerkugel	Edelstahl SUS316L	1.4404	AISI316L
④	Ventilsitz (Metall)	Edelstahl SUS316L + Stellite	1.4404	AISI316L
	Ventilsitz (Gummi)	Fluorkautschuk FPM/Edelstahl SUS303	FPM/1.4305	D2000HK/AISI303
⑤	Ventilsitzdichtung	Kunststoff PTFE	PTFE	PTFE
⑥	Schmutzsieb	Edelstahl SUS304	1.4301	AISI304
⑦	Gehäusedichtung	Kunststoff PTFE	PTFE	PTFE
⑧	Gehäuseschraube	Edelstahl SUS304	1.4301	AISI304
⑨	Typenschild	Edelstahl SUS304	1.4301	AISI304

* Vergleichbare Werkstoffe



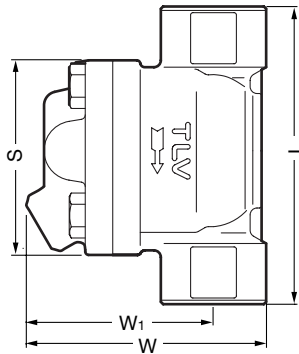
Gummi-Ventilsitz

Metall-Ventilsitz

Copyright © TLV

Abmessungen, Gewichte

● **SS1VG Muffe**



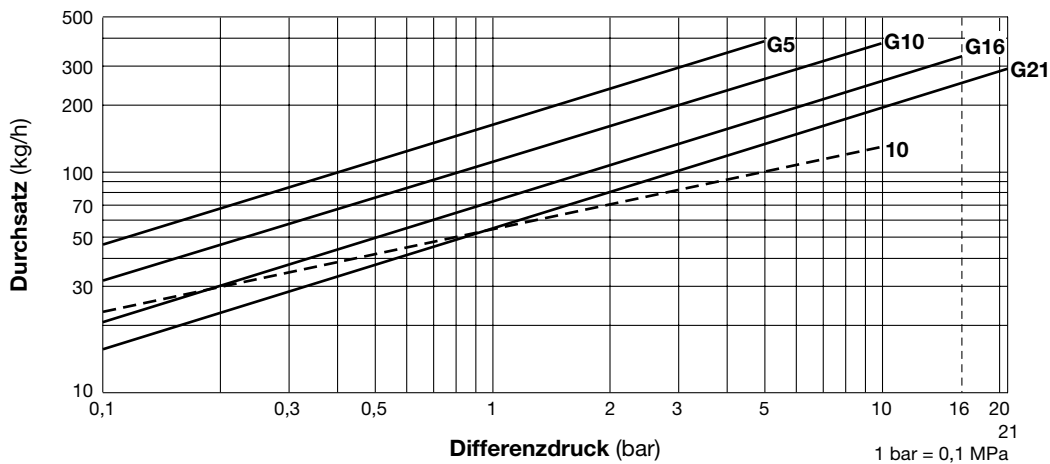
SS1VG Muffe* (mm)

Größe	L	W	W ₁	S	Gewicht (kg)
1/2"	110	103	82	85	1,6
3/4"	120				1,7
1"	130				1,8

* BSP DIN 2999, andere Anschlussnormen auf Anfrage

ANMERKUNG
Um unbehinderten Kondensatzfluss zu gewährleisten muss die Kondensatzleitung vertikal und so kurz wie möglich verlegt werden.

Durchsatzkurven



--- Ventilsitz: Gummi ——— Ventilsitz: Metall

1. Die Zahlen an den Durchsatzkurven geben Differenzdruckstufen an.
2. Der Differenzdruck ist die Differenz des Druckes vor und nach dem Entwässerer.
3. Durchsatzangaben beziehen sich auf kontinuierliche Kondensatabscheidung unter 100 °C.
4. Die Durchsatzkurve gilt für Flüssigkeiten mit spezifischem Gewicht 1.
5. Empfohlener Sicherheitsfaktor: mindestens 1,5.

! VORSICHT Maximalen Differenzdruck nicht überschreiten, da sonst Kondensatrückstau eintreten kann!

Umrechnungsfaktoren für Durchsatz

Spezifisches Gewicht	0,95	0,9	0,85	0,8	0,75	0,7	0,65	0,6	0,55	0,5
Umrechnungsfaktor	1,03	1,06	1,08	1,12	1,16	1,19	1,24	1,29	1,35	1,41

Vor Gebrauch der Durchsatzkurven muss die erforderliche Durchsatzleistung (einschließlich Sicherheitsfaktor) mit dem Umrechnungsfaktor der dem spezifischen Gewicht der Flüssigkeit zugeordnet ist, multipliziert werden.

Nicht in der Tabelle enthaltene Umrechnungsfaktoren können wie folgt berechnet werden:

$$\text{Umrechnungsfaktor} = \frac{1}{\sqrt{s \cdot G}}$$

TLV EURO ENGINEERING GmbH

Daimler-Benz-Straße 16-18
74915 Waibstadt, Germany
Tel: 07263-9150-0 Fax: 07263-9150-50
E-mail: info@tlv-euro.de

Manufacturer
TLV CO., LTD.
Kakogawa, Japan
is approved by LRQA Ltd. to ISO 9001/14001

ISO 9001/ISO 14001

