



AUTOMATISCHER SCHNELLENTLÜFTER

TYP VAS GRAUGUSS

ANFAHRENTLÜFTER FÜR WASSER

Beschreibung

Mechanischer Kugelschwimmer-Entlüfter zur schnellen Anfahrventilierung von Wassersystemen.

1. Ventilsitzdurchmesser erlaubt Durchsatz großer Luftmengen zum schnellen Anfahren von Wasserkreisläufen.
2. Kombination von präzisionsgeschliffener "Freischwimmer"-Kugel mit einem gummi belegten Ventilsitz sorgt für perfekte Dichtigkeit bei geschlossenem Ventil.
3. Nur ein bewegliches Teil, die frei rotierende Schwimmerkugel, verringert den Verschleiß, daher lange, wartungsfreie Lebensdauer.
4. Erleichtert die Systementwässerung durch schnelle Zufuhr von Luft.
5. Einsatz als Entlüfter oder als Vakuumbrecher möglich.



Technische Daten

Typ		VAS
Anschluss		Muffe
Größe/Nennweite	Einlass	3/4"
	Auslass	1/2"
Maximaler Betriebsdruck (bar ü)	PMO	10
Minimaler Betriebsdruck (bar ü)		0,1
Maximale Betriebstemperatur (°C)	TMO	100
Verwendbare Medien*		Wasser

* Nicht für giftige, entflammbare oder sonstige gefährliche Fluide benutzen.

1 bar = 0,1 MPa

AUSLEGUNGSDATEN (NICHT BETRIEBSDATEN):

Maximal zulässiger Druck (bar ü) PMA: 13

Maximal zulässige Temperatur (°C) TMA: 100

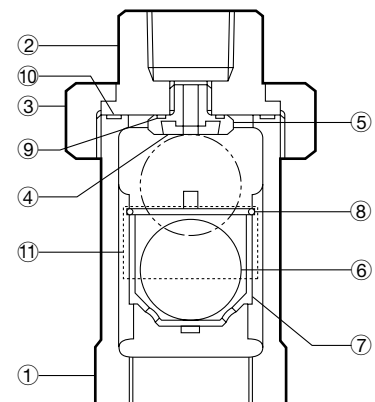


VORSICHT

Die spezifizierten Betriebsgrenzen NICHT ÜBERSCHREITEN. Nichtbeachtung kann zu Betriebsstörungen oder Unfällen führen. Lokale Vorschriften können zur Unterschreitung der angegebenen Werte zwingen.

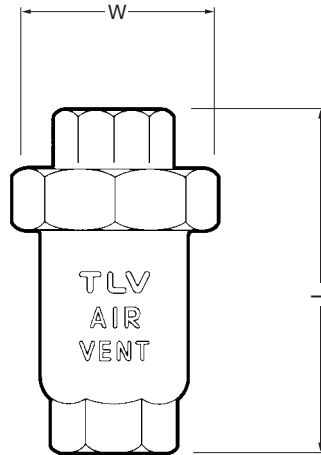
No.	Bauteil	Werkstoff	DIN*	ASTM/AISI*
①	Gehäuse	Grauguss FC250	0.6025	A126 Cl.B
②	Verschlusskappe	Grauguss FC250	0.6025	A126 Cl.B
③	Kappenmutter	Grauguss FC250	0.6025	A126 Cl.B
④	Ventilsitz	Nitrilkautschuk NBR	NBR	D2000BF
⑤	Ventilsitzhalter	Edelstahl SUS303	1.4305	AISI303
⑥	Schwimmerkugel	Edelstahl SUS316L	1.4404	AISI316L
⑦	Kugelhalterung	Polypropylen PP	PP	PP
⑧	Spannring	Edelstahl SUS304	1.4301	AISI304
⑨	Ventilsitzdichtung	Kunststoff PTFE	PTFE	PTFE
⑩	Verschlusskappendichtung	Nitrilkautschuk NBR	NBR	D2000BF
⑪	Typenschild	Edelstahl SUS304	1.4301	AISI304

* Vergleichbare Werkstoffe



Abmessungen, Gewichte

● **VAS Muffe**



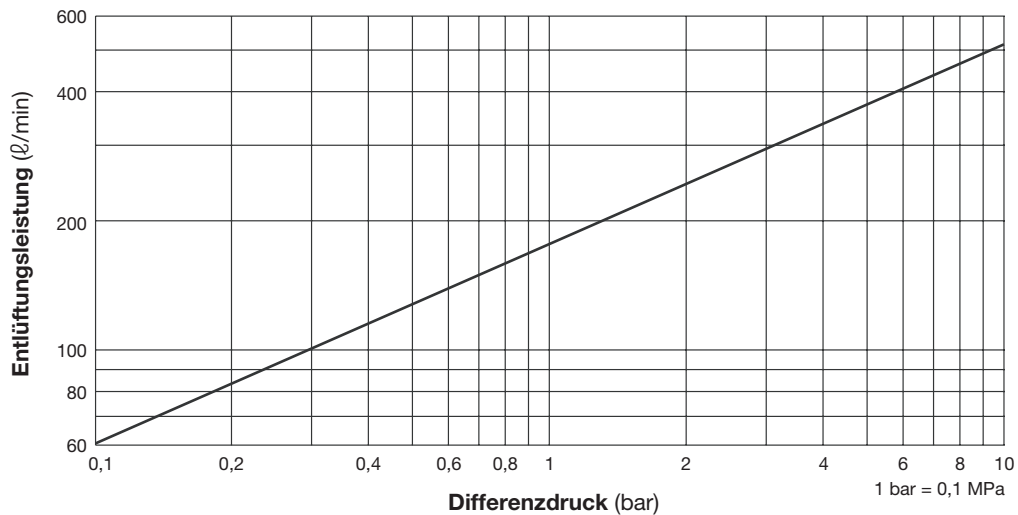
VAS Muffe* (mm)

Größe		L	W**	Gewicht (kg)
Einlass	Auslass			
3/4"	1/2"	97	55 (59,5)	0,6

* BSP DIN 2999, andere Anschlussnormen auf Anfrage

** Parallelseiten (diagonal)

Entlüftungsleistung



1. Der Differenzdruck ist die Differenz des Druckes vor und nach dem Entlüfter.
2. Die Entlüftungsleistung entspricht Standard-Bedingungen (Luft bei 20 °C unter atmosphärischem Druck).



Wenn sich dieser Anfahrventilator nach Abblasen der anfänglich vorhandenen Luft geschlossen hat, öffnet er sich nicht wieder, auch wenn sich weitere Luft im System ansammelt. Er öffnet sich erst wieder, wenn der Innendruck unter Atmosphärendruck gesunken ist.

TLV EURO ENGINEERING GmbH

Daimler-Benz-Straße 16-18
 74915 Waibstadt, Germany
 Tel: 07263-9150-0 Fax: 07263-9150-50
 E-mail: info@tlv-euro.de

Manufacturer
TLV® CO., LTD.
 Kakogawa, Japan
is approved by LRQA Ltd. to ISO 9001/14001

ISO 9001/ISO 14001

