



AUTOMATISCHER ENTLÜFTER

TYP VS1C EDELSTAHL

AUTOMATISCHER ENTLÜFTER FÜR FLÜSSIGKEITEN

Beschreibung

Entlüfter für vertikalen Einbau in Flüssigkeitssystemen, komplett aus Edelstahl. Geeignet für Flüssigkeiten* mit spezifischem Gewicht über 0,8 und Temperaturen bis zu 150 °C.**

1. 3-Punkt-Auflage und hoher Flüssigkeitsspiegel garantieren außerordentlich hohe Dichtigkeit.
2. Präzisionsgeschliffene Schwimmerkugel dichtet perfekt im gesamten Druckbereich.
3. Frei rotierende Schwimmerkugel reduziert den Verschleiß.
4. Einsatz als Entlüfter oder als Vakuumbrecher möglich.
5. Auf Wunsch erhältlich mit Ventilsitz aus Edelstahl, für hohe Temperaturen.***



* Nicht für giftige, entflammare oder sonst wie gefährliche Fluide benutzen.

** Bei spezifischen Gewichten unter 0,8 TLV konsultieren *** Dichtigkeitsgrad wird geringfügig verringert.

Technische Daten

Typ		VS1C
Anschluss		Muffe
Größe/Nennweite		1/2", 3/4", 1"
Differenzdruckstufen		10, 21
Maximaler Betriebsdruck (bar ü)	PMO	10, 21
Minimaler Betriebsdruck (bar ü)		0,1
Maximale Betriebstemperatur (°C)	TMO	150 (metallisch dichtend: 220)

AUSLEGUNGSDATEN (NICHT BETRIEBSDATEN): Maximal zulässiger Druck (bar ü) PMA: 21
Maximal zulässige Temperatur (°C) TMA: 220

1 bar = 0,1 MPa

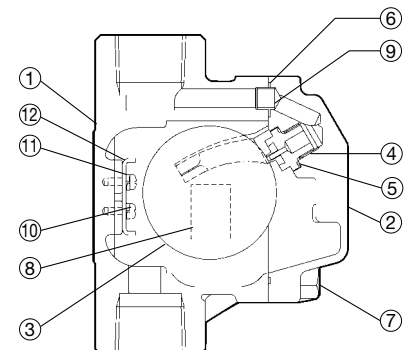


VORSICHT

Die spezifizierten Betriebsgrenzen NICHT ÜBERSCHREITEN. Nichtbeachtung kann zu Betriebsstörungen oder Unfällen führen. Lokale Vorschriften können zur Unterschreitung der angegebenen Werte zwingen.

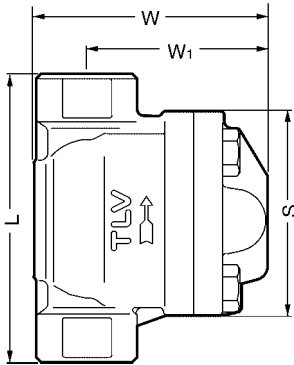
Nr.	Bauteil	Werkstoff	DIN*	ASTM/AISI*
①	Gehäuse	Edelstahlguss A351 Gr.CF8	1.4312	—
②	Gehäusedeckel	Edelstahlguss A351 Gr.CF8	1.4312	—
③	Schwimmerkugel	Edelstahl SUS316L	1.4404	AISI316L
④	Ventilsitz	Edelstahl SUS303/ Fluorkautschuk FPM	1.4305/ FPM	AISI303/ D2000HK
⑤	Ventilsitzdichtung	Kunststoff PTFE	PTFE	PTFE
⑥	Gehäusedichtung	Kunststoff PTFE	PTFE	PTFE
⑦	Gehäuseschraube	Edelstahl SUS304	1.4301	AISI304
⑧	Typenschild	Edelstahl SUS304	1.4301	AISI304
⑨	Verbindungshülse	Edelstahl SUS304	1.4301	AISI304
⑩	Schraube	Edelstahl SUS304	1.4301	AISI304
⑪	Federring	Edelstahl SUS304	1.4301	AISI304
⑫	Führungsplatte	Edelstahl SUS304	1.4301	AISI304

* Vergleichbare Werkstoffe



Abmessungen, Gewichte

● **VS1C** Muffe

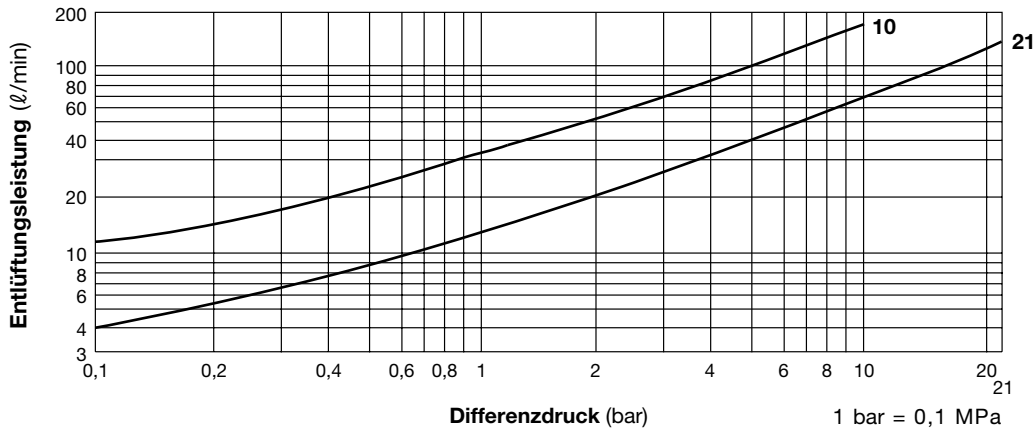


VS1C Muffe* (mm)

Größe	L	W	W ₁	S	Gewicht (kg)
1/2"	110	95	74	85	1,6
3/4"	120				1,7
1"	130				1,8

* BSP DIN2999, andere Anschlussnormen auf Anfrage

Entlüftungsleistung



1. Die Zahlen an den Durchsatzkurven geben Differenzdruckstufen an.
2. Der Differenzdruck ist die Differenz des Druckes vor und nach dem Entlüfter.
3. Die Entlüftungsleistung entspricht Standard-Bedingungen (Luft bei 20 °C und atmosphärischem Druck).



VORSICHT

Bei Überschreitung des maximalen Differenzdrucks fällt der Entlüfter aus und bleibt in geschlossener Ausfallstellung.

TLV EURO ENGINEERING GmbH

Daimler-Benz-Straße 16-18
 74915 Waibstadt, Germany
 Tel: 07263-9150-0 Fax: 07263-9150-50
 E-mail: info@tlv-euro.de

Manufacturer
TLV® CO., LTD.
 Kakogawa, Japan
is approved by LRQA Ltd. to ISO 9001/14001

ISO 9001/ISO 14001

