

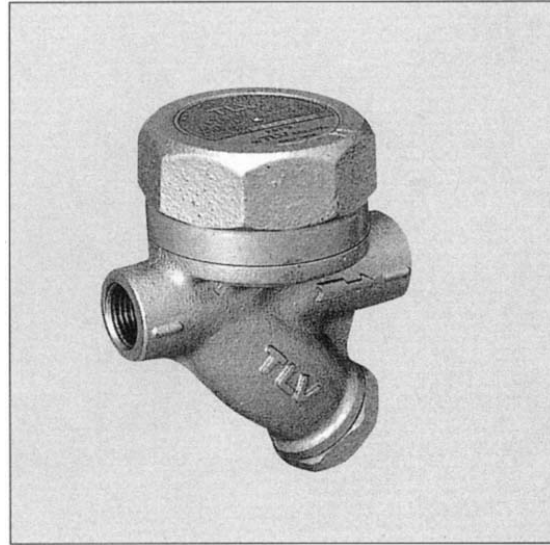
# 열역학적 스팀트랩 A3N · AF3N

온도조절식 AIR VENT가 내장된 열역학적 DISC 스팀트랩

## 특징

스팀 메인, 트레이서, 코일에 사용하는 것으로 스팀 자켓 구조로 되어서 긴 수명이 특징인 스팀트랩.

1. 라인에서 밸브 및 시트를 교체 할 수 있어 보수비용이 적습니다.
2. 스팀 자켓이 내장되어 있는 구조로, 무부하 상태에서 작동되는 것을 줄여 트랩의 수명을 연장 시킵니다.
3. START-UP을 빨리 하기 위해 바이메탈 링을 내장시켜 공기 벤팅을 신속하게 합니다.
4. DISC 표면에 홈이 있어서 에어 바이딩 없이 스팀 타이트 SEAL되어 장기간 사용할 수 있게 합니다.
5. 스트레이너가 내장되어 있어 오랜 기간 사용하셔도 문제가 없습니다.
6. 청소를 쉽게 할 수 있고 재사용이 가능한 고급의 가스켓을 사용하였습니다.
7. 작동 수명을 연장하기 위하여, 작동 부위를 강화하였습니다.



## 사양

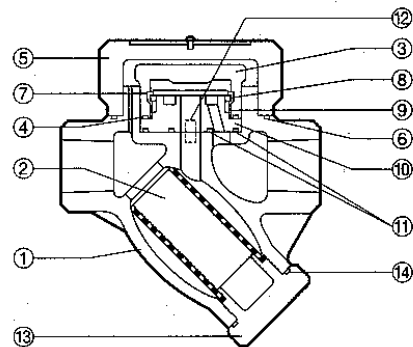
Model	A3N	AF3N
Connection	Screwed	Flanged
Size(mm)	15, 20, 25, 32, 40, 50	
Maximum Operating Pressure (kg/cm <sup>2</sup> G) PMO	16	
Minimum Operating Pressure (kg/cm <sup>2</sup> G)	0.3	
Maximum Operating Temperature (°C) TMO	220	
Maximum Back Pressure	80% of Inlet Pressure	

압력에 견딜 수 있는 본체의 설계조건(작동 조건이 아님) : 최대허용압력 PMA : 16Kg/Cm<sup>2</sup>G  
: 최대허용온도 TMA : 220°C

**⚠ 주의사항** 비정상적인 작동, 사고 및 치명적인 상해를 피하기 위하여, 사양범위를 벗어나는 제품을 사용하지 마십시오.

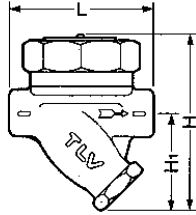
No.	Description	Material	JIS	ASTM/AISI*
①	Body	Malleable Cast Iron (15~25)	FCMB28	A47 Gr. 32510
		Cast Iron (32~50)	FC25	A48 Gr. 35
		Cast Iron (Flanged 15~50)	FC25	A48 Gr. 35
②	Screen	Stainless Steel	SUS430	AISI 430
③	Inner Cover	Stainless Steel (15~25)	SUS410F2	AISI 410
		Stainless Steel (32~50)	SUS416	AISI 416
④	Inner Cover Gasket	Fluorine Resin	PTFE	—
⑤	Outer Cover	Malleable Cast Iron (15~25)	FCMB28	A47 Gr. 32510
		Cast Iron (32~50)	FC25	A48 Gr. 35
⑥	Outer Cover Gasket	Fluorine Resin	PTFE	—
⑦	Disc	Hardened Stainl.Stl. (15~25)	SUS420J2	AISI 420
		Hardened Stainl.Stl. (32~50)	SUS420F	AISI 420F
⑧	Disc Holder Ring	Stainless Steel (15~25)	SUS420F	AISI 420F
		Stainless Steel (32~50)	SUS416	AISI 416
⑨	Air Vent Ring	Bimetal	—	—
⑩	Module Valve Seat	Hardened Stainless Steel	SUS420F	AISI 420F
⑪	Module Gasket	Fluorine Resin	PTFE	—
⑫	Module Pin	Steel	SUJ2	A485
⑬	Screen Holder	Malleable Cast Iron (15~25)	FCMB28	A47 Gr. 32510
		Cast Iron (32~50)	FC25	A48 Gr. 35
⑭	Screen Holder Gasket	Fluorine Resin	PTFE	—
⑮	Cover Bolt (32~50)	Carbon Steel	SS400	A6

\*Equivalent



## 치수

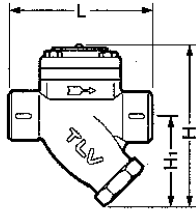
•A3N  
Screwed



**A3N Screwed\*** (mm)

Size	L	H	H <sub>1</sub>	Weight (kg)
15	98	122	68	1.5
20	104	125	69	1.6
25	112	133	73	1.8

•A3N  
Screwed

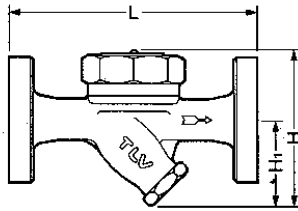


**A3N Screwed\*** (mm)

Size	L	H	H <sub>1</sub>	Weight (kg)
32	175	194	104	7.2
40	180	193	105	7.4
50	195	208	109	8.4

\*PT. Other standards available.

•AF3N  
Flanged



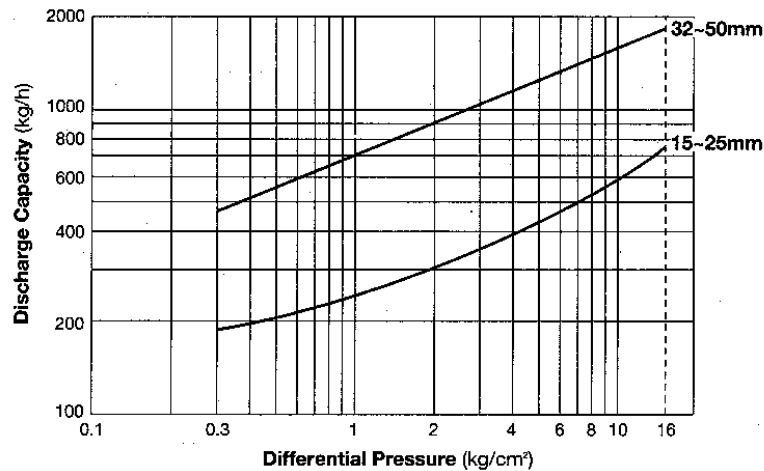
**AF3N Flanged\*\*** (mm)

Size	L	H	H <sub>1</sub>	Weight (kg)
15	175	120	67	3.5
20	195	125	71	4.3
25	215	131	73	5.7
32	245	194	104	11
40	260	198	106	12.5
50	265	208	109	13

\*\*JIS 10/16K. Other standards available.

Configuration of sizes 32-50 same as 32-50 screwed.

## 배출 용량



1. 차압은 트랩 입구와 출구쪽의 압력차이입니다.
2. 적용할 안전율은 최소한 2 배입니다.