

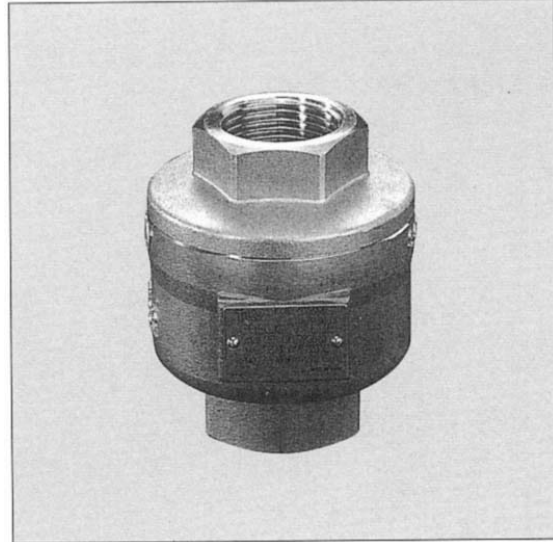
# 체크밸브 CK3MG

압력 강하가 적은 디스크형 체크 밸브

## 특징

스팀, 물, 기타 유체에 사용되는 소형 체크 밸브.

1. 정밀 가공된 금속 밸브 시트와 중앙 가이드 디스크가 완벽한 밀폐성과 내구성을 발휘합니다.
2. 스테인레스 스틸로 된 몸체와 내부부품이 긴 수명을 보장합니다.
3. 수직이나 수평으로 설치가 가능합니다.
4. 간단한 구조로 되어 있어 문제점을 제거하였습니다.
5. FLOW 면적을 넓혀 압력 손실을 줄였습니다.



## 사양

Model	CK3MG	
Connection	Screwed	
Size (mm)	25, 40, 50, 80	
Maximum Operating Pressure (MPaG)	PMO	2.1
Minimum Opening Pressure Differential (MPa)		0.001
Maximum Operating Temperature (°C)	TMO	220
Minimum Operating Temperature (°C)		-100*
Application	Steam, Hot & Cold Water, etc.**	

\* 유체의 빙점에 제한을 받습니다.

\*\* 위험하거나 가연성 유체에 대하여서는 TLV에 자문을 받으십시오.

1 MPa = 10.197 kg/cm<sup>2</sup>

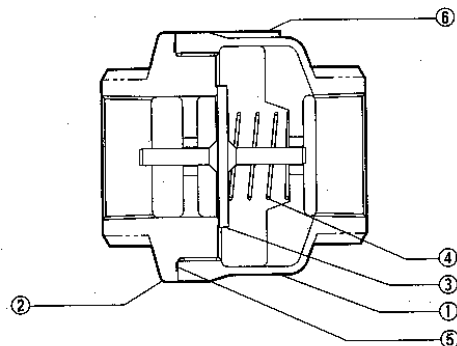
압력에 견딜 수 있는 본체의 설계조건(작동 조건이 아님): 최대허용압력 PMA : 32 Kg/Cm<sup>2</sup>G  
최대허용온도 TMA : 220°C

### ⚠ 주의사항

비정상적인 작동, 사고 및 치명적인 상해를 피하기 위하여, 사양범위를 벗어나는 제품을 사용하지 마십시오. 위에 인용된 조건 이하에서 이 장비를 사용하지 못하도록 법적 규제를 하여야 합니다.

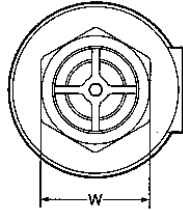
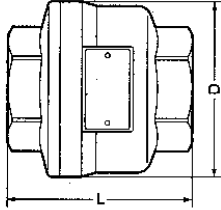
No.	Description	Material	JIS	ASTM/AISI*
①	Valve Body	Stainless Steel	SCS13A	A351 Gr. CF-8
②	Inlet Union	Stainless Steel	SCS13A	A351 Gr. CF-8
③	Valve Disc	Stainless Steel	SUS304	AISI304
④	Coil Spring	Stainless Steel	SUS304	AISI304
⑤	Union Gasket	Fluorine Resin	PTFE	—
⑥	Nameplate	Stainless Steel	SUS304	AISI304

\* Equivalent



**치수**

● **CK3MG** Screwed



**CK3MG** Screwed\* (mm)

Size	φD	L	W	Weight (kg)
25	70	84	41	1
40	102	122	60	2.6
50	120	127	75	3.7
80	151	171	100	5.5

\* PT, other standards available

**Cv 값**

Size (mm)	Cv (US)	Cv (UK)	Kvs (DIN)
25	25	21	21
40	55	46	47
50	91	76	78
80	180	150	154