

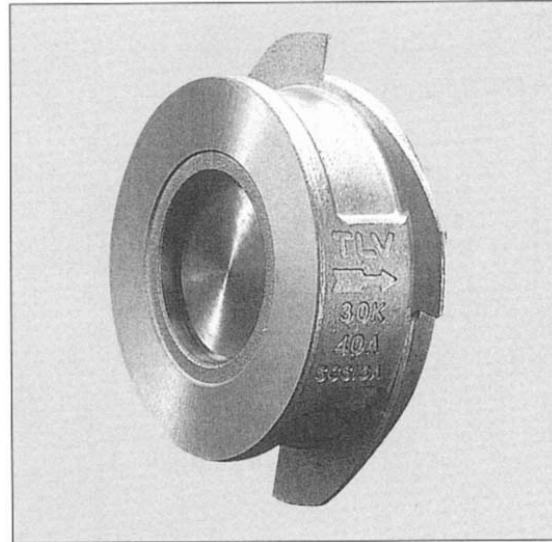
# 플랜지가 없는 체크밸브 CKF3M, CKF3R

압력 강하가 작고 독특한 디스크형 체크 밸브

## 특징

스팀, 물, 액체, 공기와 가스용 소형 체크 밸브로 전체가 스테인레스 스틸로 되어 있습니다.

1. 표면에 홈이 파이거나(LAPPED) 또는 FPM이 내부에 깔린 밸브 디스크가 완벽한 밀폐성을 발휘합니다.
2. 밸브 시트를 강화시켜 오랜 수명을 보장합니다.
3. 손쉬운 보수와 유지 관리가 가능합니다.
4. 수직이나 수평 배관라인에 설치가 가능합니다.
5. 특정장비 없이 모든 주요 플랜지 사이에 간단히 설치 할 수 있습니다.
6. FLOW 면적을 키워 압력 손실을 줄였습니다.

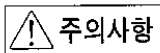


## 사양

Model	CKF3M	CKF3R
Connection	Between Flanges	
Size (mm)	15, 20, 25, 32, 40, 50, 80	15, 20, 25, 32, 40, 50
Compatible with Flange Standards	JIS5, 10, 16, 20, 30, 40. JPI150, 300. ANSI150, 300. DIN PN6, 10, 16, 25, 40. BS Table (D, E, F, H, J)	
Maximum Operating Pressure (kg/cm <sup>2</sup> G)	30	16
Maximum Operating Temperature (°C)	350	150
Minimum Operating Pressure (kg/cm <sup>2</sup> G)	0.02	
Application	Steam, Hot Water	Gas*, Air, Hot & Cold Water

\*위험하고 가연성 가스에 대하여는 TLV에 자문을 받으십시오.

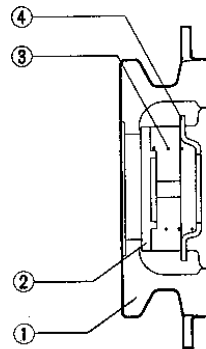
압력에 견딜 수 있는 본체의 설계조건(작동 조건이 아님): 최대허용압력 PMA: 30 Kg/Cm<sup>2</sup>G  
최대허용온도 TMA: 350°C



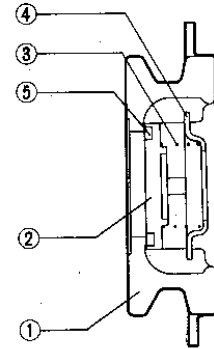
비정상적인 작동, 사고 및 치명적인 상해를 피하기 위하여, 사양범위를 벗어나는 제품을 사용하지 마십시오.

No.	Description	Material	JIS	ASTM/AISI*
①	Body	Stainless Steel	SCS13A	A351 CF-8
②	Valve Disc	Stainless Steel	SUS303	AISI303
③	Valve Disc (80mm)	Stainless Steel	SUS304	AISI304
④	Coil Spring	Stainless Steel	SUS304	AISI304
⑤	Spring Holder	Stainless Steel	SUS304	AISI304
⑥	Valve Disc Inlay (CKF3R)	Synthetic Rubber	FPM	—

\*Equivalent.



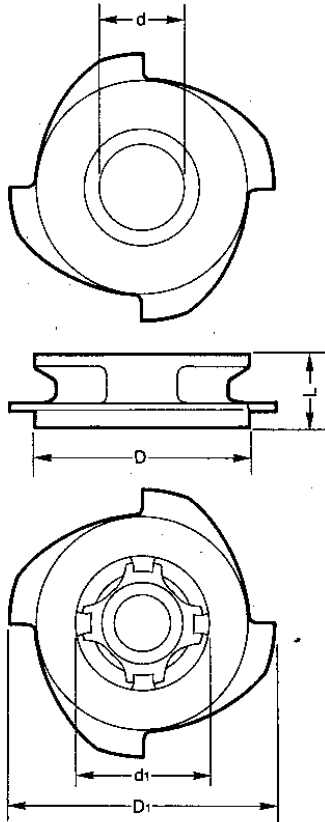
CKF3M



CKF3R

**치수**

● CKF3M-CKF3R Flangeless



Configuration of CKF3M, 80mm differs slightly.

**CKF3M-CKF3R Flangeless** (mm)

Size (mm)	L	D	D <sub>1</sub>	d	d <sub>1</sub>	Weight (kg)
15	16	43	64	15	25	0.14
20	19	53	69	20	33	0.22
25	22	63	79	25	40	0.33
32	28	72.5	89	32	48	0.51
40	31.5	81	100	40	57	0.62
50	40	91	114	50	70	0.87

**CKF3M Flangeless** (mm)

Size (mm)	L	D	D <sub>1</sub>	d	d <sub>1</sub>	Weight (kg)
80	50	132	152	80	105	2

**Cv 값**

Size (mm)	Cv (US)	Cv (UK)	Kvs (DIN)
15	4.6	3.8	3.9
20	8.8	7.3	7.6
25	16.0	13.3	13.7
32	19.6	16.3	16.8
40	28.6	23.8	24.5
50	53.6	44.6	46.0
80	140	117	120