



스팀용 감압밸브

모델 DR20

특징

소형 공정용에 적합한 컴팩트한 디자인의 감압밸브.

1. 초경량 초소형의 감압밸브.
2. 스팀과 접촉되는 모든 부위가 스테인레스 스틸 재질로 제작되어 견고하고 부식의 문제없이 긴 수명을 가짐.
3. 안정적인 2차 압력 유지.
4. 동급 제품 대비 큰 유량.
5. 30:1 비율의 감압성능.
6. 작동 및 조절이 간편.
7. 스트레이너가 내장되어 있어 문제없이 장시간 작동.
8. 내부 부품에 쉽게 접근할 수 있어, 청소가 간편하고 유지 보수 비용을 절감 할 수 있습니다.



사양

모델	DR20-2	DR20-6	DR20-10
배관연결방법	나사식		
사이즈 (mm)	15, 20, 25		
최대 운전 압력 (MPaG)	PMO	1.6	
최대 운전 온도 (°C)	TMO	220	
1차 압력 범위 (MPaG)	0.2 - 1.6		0.6 - 1.6
조절 가능한 압력 범위 (MPaG)	0.014 - 0.2, 단 1차 압력 보다 1/30 까지 가능		0.54 - 1.0
	2차 압력은 1차 압력의 90%를 넘으면 안됨		

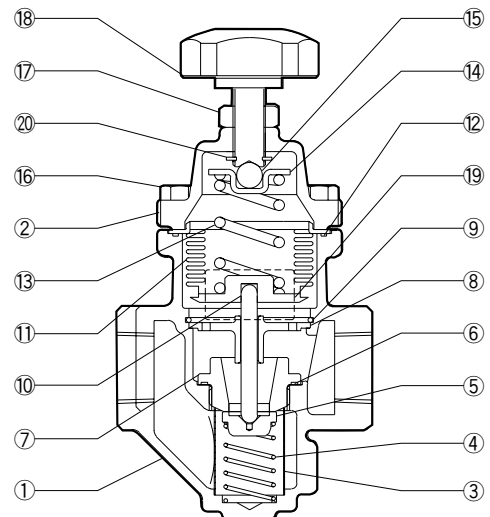
압력에 견딜 수 있는 본체의 설계조건 (운전 조건이 아님) : 최대허용압력 (MPaG) PMA: 2.0 최대허용온도 (°C) TMA: 220 1 MPa=10.197 kg/cm²

⚠ 주의사항

비정상적인 작동, 사고 및 치명적인 상해를 피하기 위하여, 사양범위를 벗어나는 제품을 사용하지 마십시오. 지역에 따라 여기에 인용된 조건이후로 제품의 사용을 규제한 곳이 있을 수 있습니다.

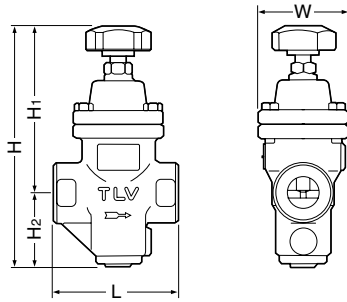
번호	명칭	재질	JIS	ASTM/AISI*
①	바디	스테인리스 주강	SCS13A	A351 Gr. CF8
②	커버	스테인리스 주강	SCS13A	A351 Gr. CF8
③	스크린	스테인리스	SUS430	AISI430
④	코일 스프링	스테인리스	SUS304	AISI304
⑤	메인 밸브	스테인리스	SUS420F	AISI420F
⑥	밸브 시트 가스켓	플루오르 수지	PTFE	PTFE
⑦	밸브 시트	스테인리스	SUS420F	AISI420F
⑧	스페이서	스테인리스 주강	SCS13A	A351 Gr. CF8
⑨	스냅 링	스테인리스	SUS304	AISI304
⑩	밸브 스템	스테인리스	SUS303	AISI303
⑪	벨로우즈	스테인리스	SUS321	AISI321
⑫	커버 가스켓	플루오르 수지	PTFE	PTFE
⑬	코일 스프링	스테인리스	SUS304	AISI304
⑭	스프링 가이드	탄소 공구강	SPCE	A686 W1-8
⑮	볼	베어링강	SUJ2	A485
⑯	커버 볼트	스테인리스	SUS304	AISI304
⑰	잠금 너트	스테인리스	SUS304	AISI304
⑱	조절 손잡이	스테인리스	SUS304	AISI304
⑲	내임 플레이트	스테인리스	SUS304	AISI304
⑳	리테이닝 링	스테인리스	SUS304	AISI304

*동등한 재질



치수

● DR20 나사식



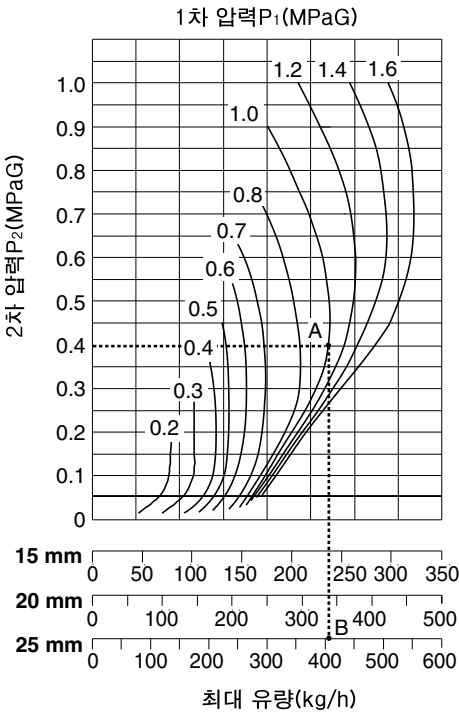
DR20 나사식* (mm)

사이즈	L	W	M	H ₁	H ₂	무게 (kg)
15	95	69	185	130	57	1.9
20						1.8
25						

* Rc(PT), 다른 규격도 가능

사이징 차트 및 유량 그래프

아래 그래프는 최대 유량으로 DR20을 사이징 하기 위하여 사용됩니다.



사이징 예

1차 압력 1.0 MPaG, 세팅 압력 0.4 MPaG, 그리고 포화증기 최대유량이 400 kg/h일때 적합한 사이즈를 선택.

왼쪽 그래프에서 일차 압력 (P₁ = 1.0 MPaG)과 세팅 이차 압력 (P₂ = 0.4 MPaG)이 만나는 점 A 설정.

점 A에서 수직아래로 선을 그었을 때 만나는 최대 유량이 요구되는 최대 유량을 넘는 사이즈를 선택.

25 mm만이 점 B와 같이 요구되는 최대유량을 넘음.

- 25 mm 사이즈가 선택 되어 함.

- 0.4 MpaG의 2차 압력을 위해서는 모델 DR20-6가 선택 되어 함 (사양에 있는 조절 가능한 압력범위에 관한 사양 참조).

CV 값

사이즈 (mm)	15	20	25
Cv (US)	2.0	3.0	3.6
Cv (UK)	1.7	2.5	3.0
Kvs	1.7	2.6	3.1

최대유량에 대한 Cv 값

Manufacturer

ISO 9001/ISO 14001

TLV® CO., LTD.
Kakogawa, Japan

is approved by LRQA Ltd. to ISO 9001/14001

