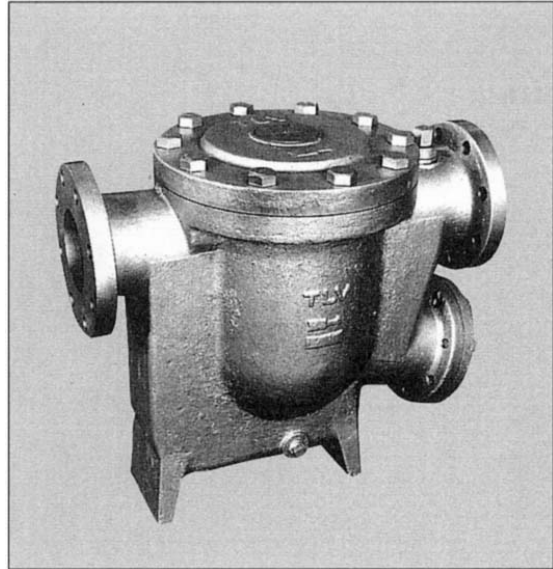


파이롯트로 작동되는 FLOAT형 스팀트랩 J10

특징

대형 공정의 열 교환기에 적합하고, 다량의 응축수를 배출할 수 있도록 파이롯트로 구동되는 고압용 FREE-FLOAT 스팀트랩으로 라인에 부착된 상태로 보수관리가 가능합니다.

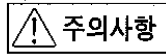
1. FREE-FLOAT 파이롯트 구조이기 때문에 응축수 정체가 일어나지 않습니다.
2. 다량의 응축수를 배출시키기 위해 작동되는 피스톤 밸브가 부드럽게 열립니다.
3. 스팀이 완충 작용을 하여 메인 밸브가 시트에 부드럽게 정착되게 합니다.
4. 라인에 부착된 상태에서 모든 내부 부품을 쉽게 수리하거나 교체 할 수 있습니다.
5. 특별한 조정 없이도, 광범위한 압력 범위에서 사용할 수 있습니다.
6. LOCK RELEASE 밸브가 내장되어 있어 어떤 한 경우에도 "스팀록킹"이나 "에어비인딩"이 발생하지 않습니다.



사양

Model	J10-30	J10-60
Connection		Flanged
Size (mm)		100
Maximum Operating Pressure (kg/cm ² G) PMO		16
Minimum Operating Pressure (kg/cm ² G)		0.5
Maximum Operating Temperature (°C) TMO		220

압력에 견딜 수 있는 본체의 설계조건(작동 조건이 아님): 최대허용압력 PMA : 16Kg/Cm²G
: 최대허용온도 TMA : 220°C

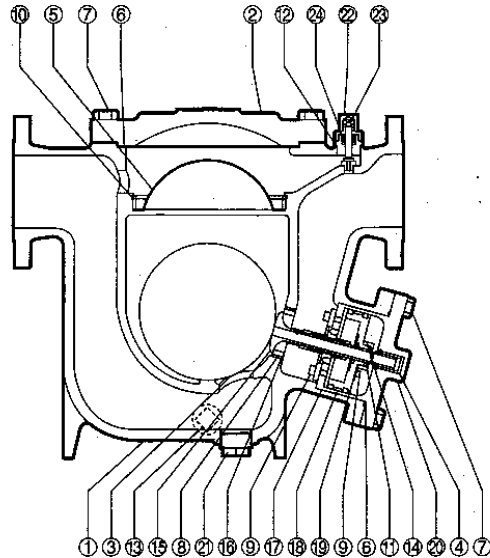


주의사항

비정상적인 작동, 사고 및 치명적인 상해를 피하기 위하여, 사양범위를 벗어나는 제품을 사용하지 마십시오.

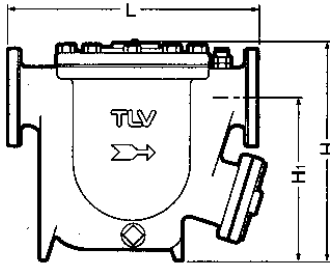
No.	Description	Material	JIS	ASTM/AISI*
①	Body	Cast Iron**	FC250	A126 CL. B
②	Cover	Cast Iron**	FC250	A126 CL. B
③	Float	Stainless Steel	SUS316L	AISI316L
④	Sleeve	Stainless Steel	SUS420F	AISI420F
⑤	Float Holder	Stainless Steel	SUS304	AISI304
⑥	Cover Gasket	Stainl. St./Graphite	SUS316L	AISI316L
⑦	Cover Bolt	Carbon Steel	SS400	A307 Gr. B
⑧	O-Ring	Synthetic Rubber	EPR	—
⑨	Socket Head Bolt	Alloy Steel	SCM435	AISI4135
⑩	Snap Ring	Stainless Steel	SUS304	AISI304
⑪	Stopper Ring	Stainless Steel	SUS420F	AISI420F
⑫	Relief Valve Gasket	Soft Iron	SUYP	AISI1010F
⑬	Drain Plug	Carbon Steel	SS400	A307 Gr. B
⑭	Turn Stopper	Stainless Steel	SUS304	AISI304
⑮	Valve	Stainless Steel	SUS420F	AISI420F
⑯	Valve Seat	Stainless Steel	SUS420F	AISI420F
⑰	Cylinder	Stainless Steel	SUS304	AISI304
⑱	Piston Ring Set	Stainl. St./Fluorine Resin	SUS304/PTFE	AISI304/PTFE
⑲	Piston	Stainless Steel	SUS304	AISI304
⑳	Valve Cover	Cast Iron	FC250	A126 CL. B
㉑	Plug	Cast Iron	FCMB	A47 Gr. 32510
㉒	Lock Release Valve Cap	Stainless Steel	SUS303	AISI303
㉓	Lock Release Valve	Stainless Steel	SUS420F	AISI420F
㉔	V-Ring Packing	Fluorine Resin	PTFE	—

*Equivalent. **Option: cast steel.



치수

J10 Flanged



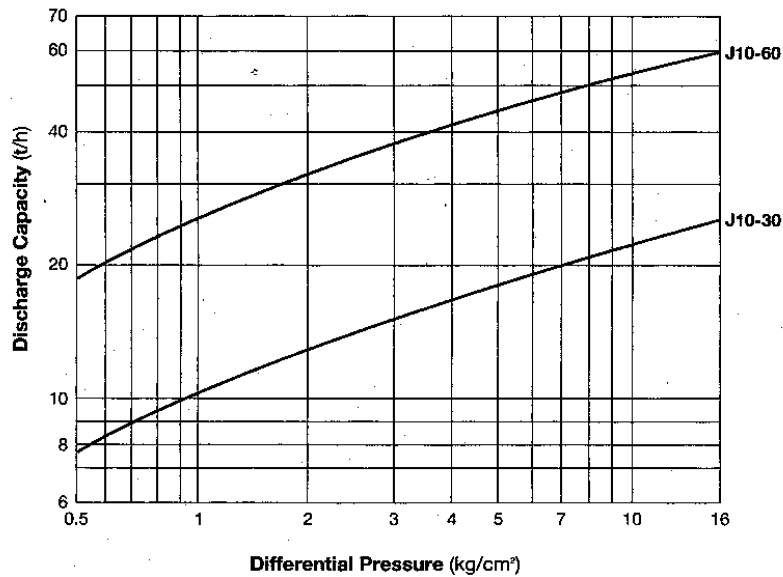
J10 Flanged* (mm)

Size	Flange Standard	Flange Rating	L	H	H ₁	Weight (kg)
100	JIS	5K	587	510	395	108
		10K	595			110
		16K	599			114
		20K	603			115
	ANSI	150lb	595			116
	JPI	300lb	611			125

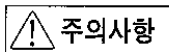
*Other standards available.

트랩 입구에 스트레너(TLV, YDF 동등품)의 부착을 추천합니다.

배출 용량



- 배출용량은 포화증기 온도보다 6°C 낮은 응축수를 연속적으로 배출하는 것을 기준으로 한 것입니다.
- 차압은 트랩 입구와 출구쪽의 압력차이입니다.
- 적용할 안전율은 최소한 1.5 배입니다.



주의사항

응축수의 정체현상이 일어날 것 같은 곳에서는 최대 차압을 초과하는 조건에서 트랩을 사용하지 마십시오.