



VÁLVULA DE RETENCIÓN ENTRE BRIDAS

MODELO CKF3MG/CKF3RG

VÁLVULA DE RETENCIÓN TIPO DISCO DISEÑO ENTRE BRIDAS CON DISCO DE VÁLVULA GUIADO AL CENTRO

Características

Válvula de retención compacta de acero inoxidable para vapor, aire y agua.

1. Asiento de válvula de metal maquinado fino o de hule proporcionan un cierre hermético.
2. El cuerpo y las partes internas de acero inoxidable aseguran una larga vida útil.
3. Movimiento suave del disco de válvula guiado al centro incrementa la durabilidad.
4. Rendimiento asegurado en instalaciones de tuberías horizontales o verticales.
5. Puede ser instalada fácilmente entre cualquier tipo de brida mayor sin instrumentos de medición, concéntrico debido a su forma única del cuerpo.
6. Fácil reparación y posible mantenimiento.



Patentado

Especificaciones

| Modelo | CKF3MG | CKF3RG |
|---|------------------|----------------|
| Conexión | Entre bridas | Entre bridas |
| Tamaño (mm) | 50, 65, 80, 100 | 50 |
| Estándares de bridas compatibles | Ver el reverso | Ver el reverso |
| Superficie de Sellado* | Acero Inoxidable | Hule Flúor |
| Presión Máxima de Operación (barg) PMO | 30 | 16 |
| Presión Diferencial Mínima para Apertura (bar)** | 0,01 | 0,01 |
| Presión Diferencial Mínima Requerida para sello hermético (bar) | — | 0,5 |
| Temperatura Máxima de Operación (°C) TMO | 350 | 150 |
| Fluidos aplicables*** | Vapor, Agua | Aire, Agua |

* El sellado hermético no se puede garantizar para superficies de sellado metálicas.

La degradación de, o suciedad acumulada en las superficies de sellado de hule también pueden evitar el sellado hermético.

** Cuando la válvula ha estado cerrada por largo tiempo, el disco y el asiento de la válvula pudieran pegarse, incrementando la diferencia de presión mínima para apertura.

*** No utilizar para fluidos tóxicos, inflamables o fluidos peligrosos.

1 MPa = 0,1 bar

CONDICIONES DE DISEÑO (NO CONDICIONES DE OPERACIÓN): Presión Máxima Permissible (barg) PMA: 30

Temperatura Máxima Permissible (°C) TMA: 350

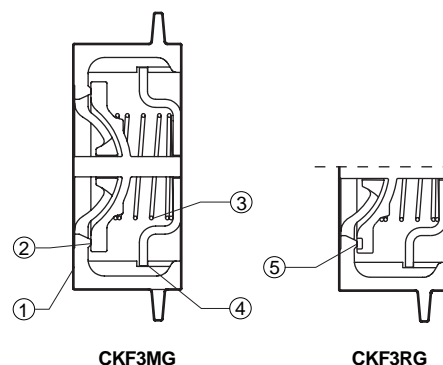


Para evitar operación anormal, accidentes o lesiones serias, NO USE este producto fuera del rango de especificaciones. Regulaciones locales pudiesen restringir el uso de este producto debajo de las condiciones especificadas.

| No. | Descripción | Material | JIS | ASTM/AISI* |
|-----|-------------------------------------|-------------------|--------|-------------|
| ① | Cuerpo | Fund. Acero Inox. | — | A351 Gr.CF8 |
| ② | Disco de Válvula | Fund. Acero Inox. | — | A351 Gr.CF8 |
| ③ | Resorte | Acero Inoxidable | SUS304 | AISI304 |
| ④ | Porta Resorte | Acero Inoxidable | SUS304 | AISI304 |
| ⑤ | Disco de Válvula Insertado (CKF3RG) | Hule Flúor | FPM | D2000HK |

* Equivalente

Las piezas de reemplazo no están disponibles para este producto, pues se requiere de un equipo especial para ensamblarlo y desensamblarlo.

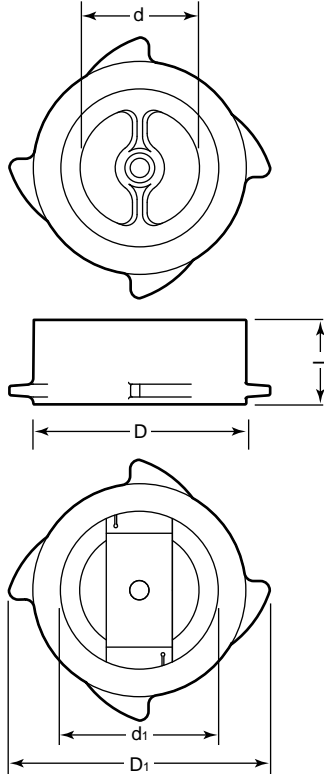


CKF3MG

CKF3RG

Dimensiones

• **CKF3MG/CKF3RG** Entre bridas



CKF3MG Entre bridas (mm)

| Tamaño | L | ∅D | D ₁ | ∅d | ∅d ₁ | Peso (kg) |
|--------|----|-----|----------------|-----|-----------------|-----------|
| 50 | 40 | 91 | 114 | 50 | 70 | 0,9 |
| 65 | 46 | 116 | 142 | 65 | 87 | 1,7 |
| 80 | 50 | 132 | 152 | 80 | 105 | 2,2 |
| 100 | 60 | 157 | 185 | 100 | 122 | 3,4 |

CKF3RG Entre bridas (mm)

| Tamaño | L | ∅D | D ₁ | ∅d | ∅d ₁ | Peso (kg) |
|--------|----|----|----------------|----|-----------------|-----------|
| 50 | 40 | 91 | 114 | 50 | 70 | 0,9 |

Estándares de Bridas Compatibles

| Tamaño (mm) | ASME, JPI | JIS | DIN | BS Table |
|-------------|--------------------------|---------------------|----------------------|------------------|
| 50 | Clase 125, 150, 250, 300 | 5, 10, 16, 20, 30 K | PN 6, 10, 16, 25, 40 | A, D, E, F, H, J |
| 65 | | | | F, H, J |
| 80 | | 10, 16, 20, 30 K | PN 10, 16, 25, 40 | A, D, E, F, H, J |
| 100 | | | | |

Valores Cv

| Tamaño (mm) | 50 | 65 | 80 | 100 |
|-------------|----|-----|-----|-----|
| Cv (US) | 54 | 100 | 140 | 240 |
| Cv (UK) | 45 | 83 | 117 | 200 |
| Kvs (DIN) | 46 | 85 | 120 | 206 |

Manufacturer

ISO 9001/ISO 14001

TLV CO., LTD.
Kakogawa, Japan

is approved by LRQA Ltd. to ISO 9001/14001

