



COSPECT®

VÁLVULAS REDUCTORAS DE PRESIÓN PARA VAPOR

MODELO COS-3/COS-16

VÁLVULA REDUCTORA DE PRESIÓN AUTO-ACTUANTE CON PISTÓN PARA ABSORCIÓN DE GOLPES

Características

Válvula reductora de presión, de tecnología avanzada, combinada con separador de condensado y trampa de vapor, para proveer un control preciso e incrementar el rendimiento del proceso.

1. Ahorro de espacio simplificando el diseño del sistema, cañerías y mantenimiento.
2. Pistón esférico con auto alineación y absorción de golpes, con diseño avanzado del regulador piloto que mantiene la precisión en la presión secundaria del vapor, aún durante condiciones desfavorables en el proceso.
3. Separador de condensado incorporado, con una eficiencia del 98%, y trampa de vapor de flotador libre proveen vapor seco de alta calidad.
4. Mayoría de componentes internos hechos de acero inoxidable para una larga vida de servicio.
5. Gran superficie con filtro integrado para la válvula principal y la del piloto extienden la vida del servicio libre de problemas.
6. Canal de sensor de presión secundaria interno hace que el sensor de línea externo sea innecesario.
7. COS-16, medida de 65 mm y más grandes tienen silenciador para reducción de ruido.



Especificaciones técnicas

Modelo	COS-3		COS-16	
	Roscada	Bridada	Roscada	Bridada
Conexión				
Tamaño (mm)	20, 25	20, 25, 32, 40, 50	15, 20, 25	15, 20, 25, 32, 40, 50, 65, 80, 100
Material de Cuerpo	Fundición Hierro			
Presión Máxima de Operación (barg) PMO	3		16	
Temperatura Máxima de Operación (°C) TMO	220			
Rango de presión primaria (barg)	1 - 3		2 - 16	
Rango de presión ajustada (todas las condiciones deben cumplirse)	0,1 – 0,5 barg		Dentro de 10 - 84% de la presión primaria per con una presión mínima de 0,3 barg	
	—		Presión diferencial entre 0,7 - 8,5 bar	
Rango de Flujo Mínimo Ajustable	5% del caudal nominal		5% del caudal nominal (65 mm - 100 mm: 10% del caudal nominal)	

PRESIÓN DE DISEÑO (NO CONDICIONES DE OPERACIÓN):

Presión máxima permitida (barg) PMA: 16
Temperatura máxima permitida (°C) TMA: 220

1 bar = 0,1 MPa



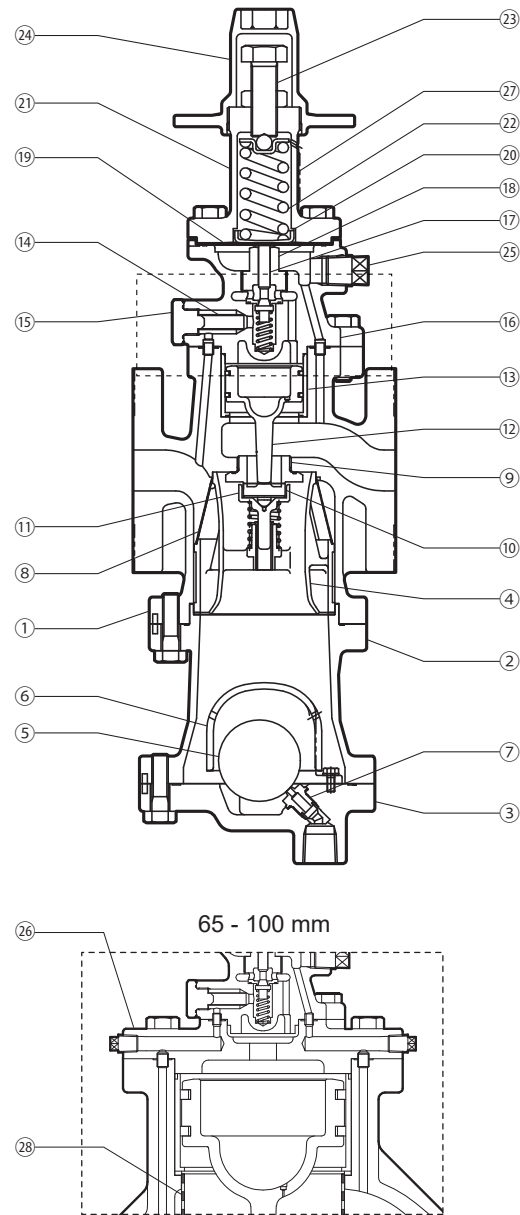
ATENCIÓN

Para evitar operación anormal, accidentes o lesiones serias, NO USE este producto fuera del rango de especificaciones. Regulaciones locales pueden restringir el uso de este producto debajo de las condiciones especificadas.

Configuración

Nº	Descripción	Material	JIS	ASTM/AISI*
①	Cuerpo Principal	Fundición Hierro	FC250	A126 Cl.B
②	Cuerpo de la Trampa	Fundición Hierro	FC250	A126 Cl.B
③	Cubierta Trampa	Fundición Hierro	FC250	A126 Cl.B
④	Separador	Acero inoxidable	—	—
⑤	Flotador	Acero inoxidable	—	—
⑥	Cubierta Flotador	Fundición Hierro	FC250	A126 Cl.B
⑦	Asiento de Válvula de la Trampa	Acero inoxidable	—	—
⑧	Filtro Separador	Acero inoxidable	—	—
⑨	Asiento Válvula Principal	Acero inoxidable	—	—
⑩	Válvula Principal	Acero inoxidable	—	—
⑪	Soporte Válvula Principal	Acero inoxidable	—	—
⑫	Pistón	Acero inoxidable	—	—
⑬	Cilindro	Acero inoxidable	—	—
⑭	Filtro Piloto	Acero inoxidable	—	—
⑮	Porta Filtro Piloto	Acero al Carbón	S25C	AISI1025
⑯	Cuerpo Piloto	Fundición Hierro	FCV400	A842 Gr.400
⑰	Válvula Piloto	Acero inoxidable	—	—
⑱	Asiento Válvula Piloto	Acero inoxidable	—	—
⑲	Diafragma	Acero inoxidable	—	—
⑳	Soporte Diafragma	Latón	—	—
㉑	Bonete Resorte	Fundición Hierro	FC250	A126 Cl.B
㉒	Resorte	Acero al Carbón	—	—
㉓	Tornillo Ajuste	Acero Cr-Mo	—	—
㉔	Tapa de llave inglesa	Aluminio Inyectado	—	—
㉕	Tapón - Conexión Línea Sensora	Acero al Carbón	SS400	A6
㉖	Cubierta Piloto	Fundición Hierro	FCV400	A842 Gr.400
㉗	Placa de identificación	Acero inoxidable	—	—
㉘	Silenciador	Acero inoxidable	—	—

* Equivalente
 Contacte a TLV para piezas de reemplazado disponibles.
 Todas los empaques son de PTFE.



La configuración de las piezas de los tamaños de 65 a 100 mm difiere ligeramente de la de los tamaños de 15 a 50 mm.

Tabla de capacidades COS-3

Con línea/canal de sensado externo (opción)/interno (estándar de fábrica) de la presión secundaria (kg/h)

Presión de Vapor Primaria (barg)	Presión de vapor secundaria (Ajuste) (barg)		Tamaño Nominal de Válvula (mm)				
	Canal interno	Línea externa (opcional)	20	25	32	40	50
1 < 2	*0,5	*0,5 - **0,1	120	180	540	750	950
	0,4	/	130	190	520	700	920
	0,3		135	195	510	680	900
	0,2		140	200	390	500	690
	**0,1		100	180	290	380	500
2 - 3	*0,5	*0,5 - **0,1	240	340	540	750	950
	0,4	/	230	330	520	700	920
	0,3		220	320	510	680	900
	0,2		160	250	390	500	690
	**0,1		100	180	290	380	500

* Máximo ajuste de la presión secundaria ** Mínimo ajuste de la presión secundaria

1 bar = 0,1 MPa

Tabla de capacidades COS-16
Con línea/canal de sensado externo (opción)/interno (estándar de fábrica) de la presión secundaria (kg/h)

Presión de Vapor Primaria (barg)	Presión de vapor secundaria (Ajuste) (barg)		Tamaño Nominal de Válvula (mm)								
	Canal interno	Línea externa (opcional)	15	20	25	32	40	50	65	80	100
2	*1,3	*1,3	170	240	340	540	670	920	1460	2090	3150
	1,1	1,1	180	260	370	570	720	990	1570	2250	3400
	1	**0,3 – 1	185	270	380	580	730	1010	1610	2310	3480
	0,7	/	60	160	360	560	700	1000	1600	2300	3470
	**0,3		50	140	340	520	660	990	1590	2290	3460
3	*2,3	*2,3	190	280	400	600	710	1090	1740	2500	3760
	2	2	200	290	430	620	800	1240	1790	2820	4250
	1,5	**0,3 – 1,5	210	310	450	660	880	1370	2180	3120	4700
	1	/	80	190	400	600	840	1300	2080	2980	4480
	**0,3		50	140	340	520	740	1150	1830	2630	3950
4	*3,3	*3,3	200	290	410	610	800	1250	1980	2840	4280
	3	3	220	310	450	650	920	1420	2270	3250	4900
	2,5	2,5	230	320	480	690	1040	1610	2570	3690	5560
	2	**0,4 – 2	240	350	520	730	1130	1750	2790	3990	6020
	1	/	80	280	440	620	960	1490	2370	3390	5110
	**0,4		60	150	390	550	850	1310	2090	3000	4510
5	*4,2	*4,2	220	320	370	610	940	1460	2320	3330	5010
	4	4	240	340	470	660	1030	1590	2530	3630	5470
	3	3	260	380	590	820	1270	1980	3050	4510	6800
	2,5	**0,5 – 2,5	270	400	620	870	1350	2080	3320	4760	7170
	1,5	/	170	320	520	720	1120	1730	2760	3950	5950
	**0,5		60	150	410	570	890	1380	2190	3140	4730
6	*5	*5	250	350	520	720	1120	1740	2770	3970	5980
	4	4	280	410	660	920	1420	2210	3520	5040	7590
	3,5	3,5	290	440	690	970	1500	2330	3710	5320	8010
	3	**0,6 – 3	300	460	720	1010	1560	2420	3860	5530	8330
	1,5	/	170	320	480	670	1030	1600	2550	3800	5500
	**0,6		60	150	420	590	920	1420	2260	3250	4890
7	*5,8	*5,8	250	370	600	840	1300	2020	3220	4610	6940
	5	5	290	450	720	1010	1560	2420	3850	5520	8320
	4	4	330	500	800	1110	1720	2670	4260	6110	9200
	3,5	**0,7 – 3,5	350	510	820	1150	1780	2750	4390	6290	9480
	2	/	200	380	610	850	1310	2040	3250	4660	7010
	**0,7		70	230	430	600	930	1450	2310	3310	4980
8	*6,7	*6,7	280	410	670	930	1440	2230	3550	5100	7620
	6	6	300	480	780	1090	1680	2610	4160	5970	8980
	5	5	340	540	870	1220	1890	2930	4670	6690	10100
	4	**0,8 – 4	400	570	920	1290	1990	3090	4920	7060	10600
	2	/	200	380	610	850	1310	2040	3250	4660	7010
	**0,8		70	160	410	580	900	1390	2220	3180	4780
10	*8,4	*8,4	310	500	810	1130	1750	2720	4330	6210	9360
	7	7	390	630	1010	1410	2180	3380	5390	7730	11600
	6	6	470	670	1080	1510	2340	3620	5780	8280	12500
	5	**1,5 – 5	500	700	1120	1560	2420	3750	5990	8580	12900
	3	/	300	460	740	1030	1600	2480	3950	5790	8520
	**1,5		170	320	480	680	970	1510	2390	3430	5170
12	*10	*10	350	610	980	1360	2110	3270	5220	7480	11300
	8	8	500	760	1230	1710	2650	4110	6560	9400	14200
	7	7	570	800	1290	1800	2780	4310	6870	9850	14800
	6	**3,5 – 6	600	820	1320	1840	2850	4420	7050	10100	15200
	5	/	500	680	1090	1530	2370	3670	5850	8380	12600
	**3,5		360	550	890	1240	1930	2980	4760	6820	10300
14	*11,7	*11,7	410	700	1120	1570	2430	3760	6000	8590	12400
	10	10	540	840	1360	1900	2940	4550	7260	10400	15600
	8	8	670	980	1490	2300	3220	4990	7950	11400	17200
	7	**5,5 – 7	730	1050	1520	2450	3280	5090	8110	11600	17500
	6	/	600	840	1240	2000	2690	4170	6650	9530	14300
	**5,5		550	770	1130	1580	2450	3790	6040	8660	13000
16	*13,4	*13,4	470	790	1270	1770	2740	4250	6770	9710	14600
	10	10	730	1100	1650	2400	3560	5520	8800	12600	19000
	9	9	790	1200	1750	2600	3650	5660	9030	12900	19500
	8	**7,5 – 8	880	1300	2000	2700	3710	5750	9170	13100	19800
	**7,5	/	820	1250	1800	2600	3400	5260	8390	12000	18100

* Máximo ajuste de la presión secundaria ** Mínimo ajuste de la presión secundaria

1 bar = 0,1 MPa

Valores Cv

COS-3/COS-16

	Tamaño Nominal de Válvula (mm)								
	15*	20	25	32	40	50	65*	80*	100*
Cv (US)	3,8	6,9	11,1	15,5	24,0	37,2	59,3	85,0	128
Cv (UK)	3,2	5,7	9,2	12,9	20,0	31,0	49,4	70,8	107
Kvs (DIN)	3,3	5,9	9,5	13,3	20,6	31,9	50,8	72,9	110

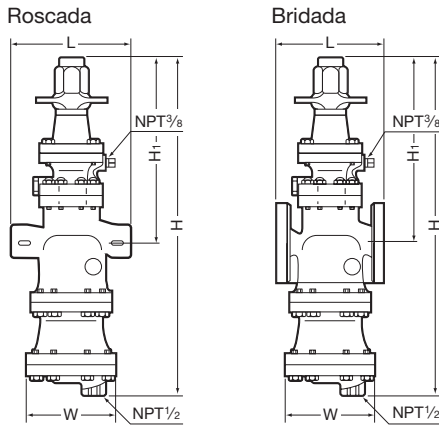
* Solo COS-16



Los valores Cv y Kvs mostrados son para la válvula en posición de falla totalmente abierta. Estos valores NO son para dimensionar un COS, en cambio, pueden ser utilizados como uno de los factores en los cálculos para una apropiada selección de la válvula de seguridad.

Dimensiones

• **COS-3/COS-16**



Se muestran tamaños 15 - 25 mm.
Las configuraciones para tamaños mayores difieren levemente.

COS-3/COS-16 Roscada* (mm)

Tamaño	L	H	H ₁	W	Peso (kg)
15**	175	495	285	105	14
20**					
25	190	522	282	150	19

* NPT, disponibles otros estándares
** Solo COS-16

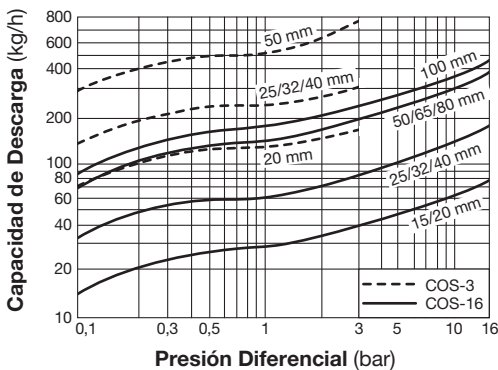
COS-3/COS-16 Bridada (mm)

Tamaño	L				H	H ₁	W	Peso* (kg)
	Clase ASME							
	125FF	(150RF)	250RF	(300RF)				
(15)**	—	170	—	170	495	285	105	[15]
(20)	—	182	—	182				[16]
25	176	188	188	192	522	282	150	21
32	206	220	220	220	572	302	165	25
40	209	220	222	224				27
50	255	255	260	261	635	315	195	43
65**	362	372	377	378	870	410	280	69
80**	365	374	383	384				72
100**	434	434	450	450	1028	448	350	105

() Sin estándar ASME para fundición de hierro; maquinado para ajustar a bridas de acero. Clase 125FF puede conectarse a 150RF, 250RF puede conectarse a 300RF. Disponibles otros estándares, pero longitud y peso varían.

* Estos pesos son para el clase 250 RF [300RF]
** Solo COS-16

Capacidad de Descarga



1. La capacidades están basadas en la descarga continua de condensado 6 °C por debajo de la temperatura del vapor saturado.
2. La presión diferencial es la diferencia entre la presión de entrada al COS y la presión de salida de la trampa.



NO UTILICE este producto bajo condiciones que excedan la máxima presión diferencial especificada, puede ocasionar el retorno de condensado.

Manufacturer
TLV® CO., LTD.
Kakogawa, Japan
is approved by LRQA Ltd. to ISO 9001/14001

