



# TRAMPA DE VAPOR TERMOSTÁTICA DE PRESIÓN BALANCEADA

## MODELO FL21/FL32 QuickTrap®

TRAMPA TERMOSTÁTICA DE PRESIÓN BALANCEADA UNIVERSAL CON DISEÑO DE "FALLA EN MODO ABIERTO"

### Características

Trampa de vapor de conexión universal de doble perno con gran capacidad de venteo, de limpieza y reemplazo en línea. Para cabezales de vapor, tramos y procesos ligeros.

1. La conexión tipo brida de doble perno, la trampa y el módulo del asiento de la válvula permiten el reemplazo en minutos sin afectar a la tubería.
2. La brida universal permite instalar la trampa en la posición correcta, sin importar a la configuración de la tubería.
3. Diseño patentado de "falla en modo abierto" para servicios supercríticos.
4. Construcción rugosa y ligera, resiste vapor sobre-calentado y golpe de ariete.
5. Operación cíclica con subenfriamiento fijo a través de todo el rango de presión.
6. Filtros integrados en el cuerpo de la trampa y en el conector protegen y el modulo de la trampa y mantienen su costo de reemplazo a bajo costo.
7. Diseñada para una fácil reparación y limpieza.
8. Asiento y cabeza de la válvula de acero inoxidable endurecido.
9. Los modelos FL21-C y F32-C están disponibles bajo pedido con válvula de retención integrada.



Patentado

### Especificaciones

Modelo	FL21	FL32
Conexión	Roscada, Soldable, Bridada	
Tamaño (mm)	15, 20, 25	
Presión Máx. de Operación (barg)	21	32
Presión Mín. de Operación (barg)	0,1	
Contrapresión Máxima	90% de la presión primaria	
Temp. Máx. de Operación (°C)	ver gráfico a la derecha	
Subenfriamiento de Líquido Elemento X (°C)	hasta 6	
Tipo de Elemento X	B	
Unidad de Conector	F46	
Unidad de Trampa	L21*	L32*

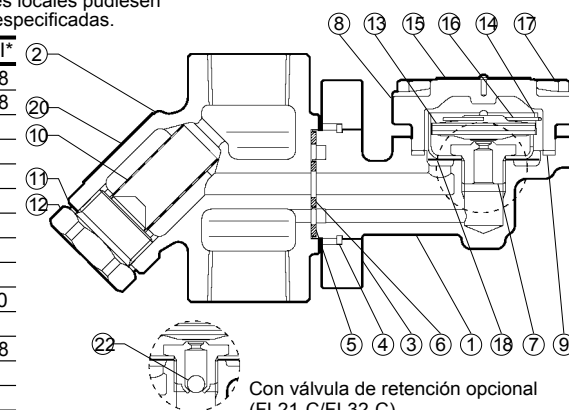
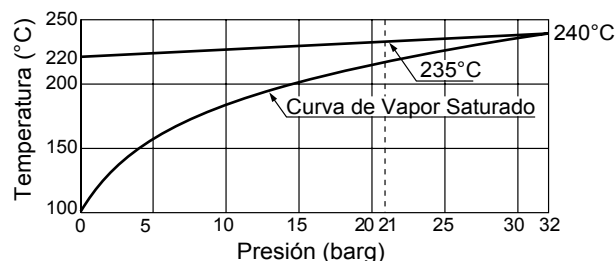
\* Diseñada para uso con las unidades de conector F46, F32 y 1 bar = 0,1 MPa la estación de trapeo V1/V2.

PRESIÓN DE DISEÑO (NO CONDICIONES DE OPERACIÓN): Presión Máxima Permissible (barg) PMA: 32  
Temperatura Máxima Permissible (°C) TMA: 300



**ATENCIÓN** Para evitar operación anormal, accidentes o lesiones serias, NO USE este producto fuera del rango de especificaciones. Regulaciones locales pudiesen restringir el uso de este producto bajo de las condiciones especificadas.

No.	Descripción	Material	JIS	ASTM/AISI*
①	Cuerpo Trampa	Fundición Acero Inox.	—	A351 Gr.CF8
②	Cuerpo Conector	Fundición Acero Inox.	—	A351 Gr.CF8
③	Brida de Conexión	Acero al Carbón	—	A105
④	Anillo de Retención	Acero al Carbón	SWRH57	A1055
⑤ <sup>M</sup>	Empaque Exterior	Grafito/Acero Inox.	-/SUS304	-/AISI304
⑥ <sup>M</sup>	Empaque Interior	Grafito/Acero Inox.	-/SUS304	-/AISI304
⑦ <sup>M</sup>	Asiento de Válvula	Acero Inoxidable	SUS420F	AISI420F
⑧	Cubierta Trampa	Acero al Carbón	—	A105
⑨ <sup>M</sup>	Empaque Cubierta	Grafito/Acero Inox.	-/SUS316L	-/AISI316L
⑩ <sup>M</sup>	Filtro interior/externo	Acero Inoxidable	SUS304/430	AISI304/430
⑪ <sup>M</sup>	Empaque Porta Filtro	Acero Inoxidable	SUS316L	AISI316L
⑫	Porta Filtro	Fundición Acero Inox.	—	A351 Gr.CF8
⑬ <sup>M</sup>	Elemento X	Acero Inoxidable	—	—
⑭ <sup>M</sup>	Guía Elemento X	Acero Inoxidable	SUS304	AISI304
⑮	Placa de Identificación	Acero Inoxidable	SUS304	AISI304
⑯ <sup>M</sup>	Clip Sujeción	Acero Inoxidable	SUS304	AISI304
⑰	Tornillo Cubierta	Acero al Carbón	S45C	AISI1045
⑱ <sup>M</sup>	Filtro de Trampa	Acero Inoxidable	SUS304	AISI304
⑲	Perno Conector**	Aleación de Acero	SNB7	A193 Gr.B7
⑳	Placa de Identificación (Unidad de Conector)	Acero Inoxidable	SUS304	AISI304
㉑	Brida**	Acero al Carbón	—	A105
㉒	Bola de Acero (Válvula de Retención)	Acero Inoxidable	SUS440C	AISI440C



Con válvula de retención opcional (FL21-C/FL32-C)

\* Equivalente

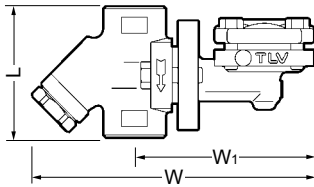
\*\* Ver el reverso

Piezas de reemplazo disponibles:  
(M) Kit de mantenimiento, (R) Kit de reparación  
(T) Unidad de trampa L21/L32

Las partes de reemplazo para el cuerpo del conector anterior F32 difieren de las partes correspondientes del conector F46.

**Dimensions**

● **FL21/FL32**  
Roscada

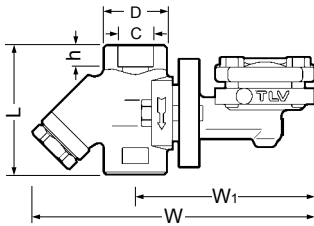


**FL21/FL32** Roscada\* (mm)

Tamaño	L	W	W <sub>1</sub>	Peso (kg)
15	80	169	105	1,8
20				
25	96	171	109	2,1

\* NPT, otros estándares disponibles

● **FL21/FL32**  
Soldable

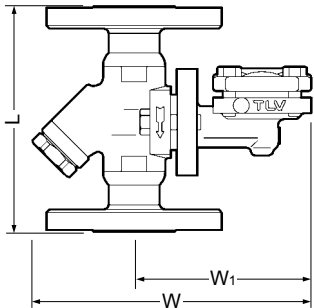


**FL21/FL32** Soldable\* (mm)

Tamaño	L	W	W <sub>1</sub>	∅D	∅C	h	Peso (kg)
15	80	169	105	36	21,8	12	1,8
20							
25	96	171	109	44	33,9	14	2,1

\* ASME B16.11-2005, otros estándares disponibles

● **FL21/FL32**  
Bridada



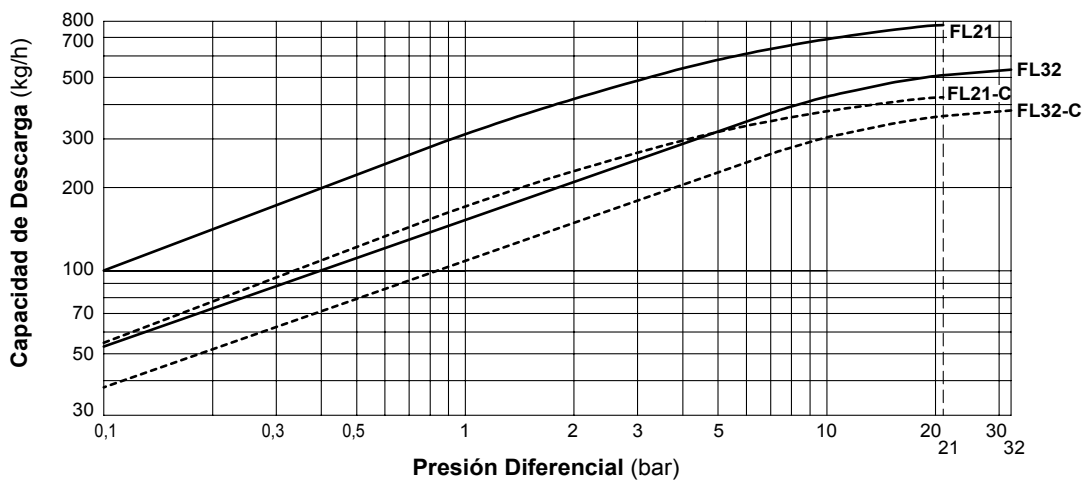
**FL21/FL32** Bridada (mm)

Tamaño	L			W	W <sub>1</sub>	Peso* (kg)
	Clase ASME					
	150RF	300RF	600RF			
15	140	140	140	169	105	4,8
20	165	165	165			5,3
25	210	210	210			6,4

Otros estándares disponibles, la longitud y el peso varían

\* Estos pesos son para Clase 600 RF

**Capacidad de Descarga**



1. La presión diferencial es la diferencia entre la presión de entrada y la presión de salida de la trampa.
2. Factor de seguridad recomendado: 2 mínimo.

Manufacturer

ISO 9001/ ISO 14001

**TLV**® CO., LTD.

Kakogawa, Japan

is approved by LRQA Ltd. to ISO 9001/14001

