

# TLV®

# PowerTrap®

## MODELO GP10

### BOMBA MECÁNICA PARA RETIRO Y RECUPERACIÓN DE CONDENSADO

#### Características

**Bomba para amplio rango de aplicaciones. Ideal para el retiro de condensado de colectores venteados y colectores de drenaje.**

1. Maneja condensado de alta temperatura sin cavitación.
2. No requiere electricidad ni controles de nivel adicionales, por eso es **INTRÍNSICAMENTE SEGURO**.
3. Bomba funciona con un bajo cabezal de llenado.
4. Durable resorte de compresión de aleación base níquel.
5. Sencillo acceso en línea a los partes internos simplifica la limpieza y reduce los costos de mantenimiento.
6. Internos de acero inoxidable de alta calidad y superficies de trabajo endurecidos aseguran confiabilidad.



Patentado

#### Especificaciones

Modelo		GP10		
Material del Cuerpo		Hierro Fundido	Acero Fundido	
Conexión	Entrada & Salida Medio Bombeado	Roscada	Roscada	Bridada
	Medio Motriz & Salida Escape	Roscada	Roscada	Bridada
Tamaño (mm)	Entrada x Salida Medio Bombeado	80 x 50		50 x 50, 80 x 50
	Entrada Medio Motriz	25		
	Salida Escape	25		
Presión Máxima de Operación (barg)	PMO	10,5		
Temperatura Máxima de Operación (°C)	TMO	185		
Rango de Presión del Medio Motriz (barg)		0,3 - 10,5		
Contrapresión Máxima		0,5 bar por debajo de la presión del medio motriz utilizado		
Volumen de Cada Ciclo de Descarga (ℓ)		aproximadamente 30		
Medio Motriz*		Vapor Saturado, Aire Comprimido, Nitrógeno		
Medio Bombeado**		Condensado de Vapor, Agua		

\* No utilizar con fluidos tóxicos, inflamables o fluidos peligrosos.

1 bar = 0,1 MPa

\*\* No utilizar para fluidos con gravedad específica debajo 0,85 o sobre 1, o para fluidos tóxicos, inflamables o fluidos peligrosos.

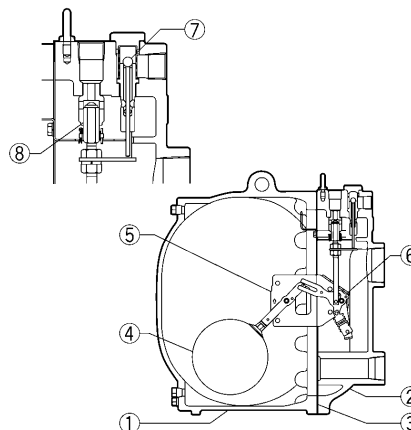
PRESIÓN DE DISEÑO (NO CONDICIONES DE OPERACIÓN): Presión Máxima Permissible (barg) PMA: 14 (Hierro Fundido), 16 (Fund. de Acero)  
Temperatura Máxima Permissible (°C) TMA: 220



**ATENCIÓN**

Para evitar operación anormal, accidentes o lesiones serias. NO USE este producto fuera del rango de especificaciones. Regulaciones locales pudiesen restringir el uso de este producto debajo de las condiciones especificadas.

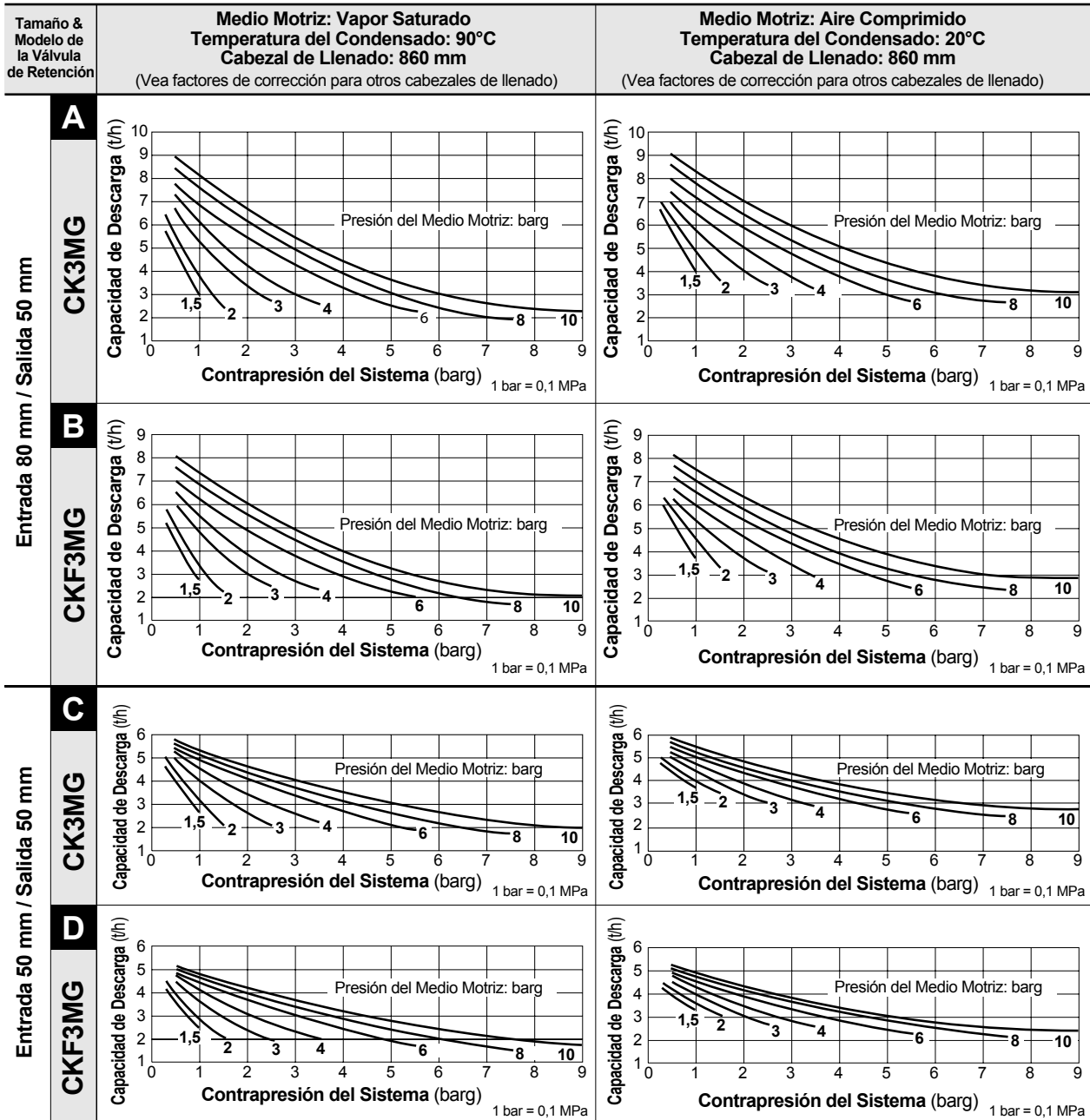
No.	Descripción	Material	JIS	ASTM/AISI*	
①	Cuerpo	Hierro Fundido	FC250	A126 Cl.B	
		Fund. de Acero**	—	A216 Gr.WCB	
②	Cubierta	Hierro Fundido	FC250	A126 Cl.B	
		Fund. de Acero**	—	A216 Gr.WCB	
③	Empaque Cubierta	Compuesto de Grafito	—	—	
④	Flotador	Acero Inoxidable	SUS316L/303	AISI316L/303	
⑤	Unidad de Palanca	Acero Inoxidable	—	—	
⑥	Unidad de Accionamiento	Acero Inoxidable	—	—	
⑦	Unidad Válvula de Entrada (Medio Motriz)	Válvula de Entrada	Acero Inoxidable	SUS303/440C	AISI303/440C
	Asiento de Válvula	Fund. de Acero Inox./ Acero Inoxidable	—/ SUS440C	A351 Gr.CF8/ AISI440C	
⑧	Unidad Válvula de Escape	Válvula de Escape	Acero Inoxidable	SUS303/440C	AISI303/440C
		Asiento de Válvula	Acero Inoxidable	SUS420F	AISI420F
⑨	Válvula de Retención***	CK3MG	Fund. de Acero Inox.	—	A351 Gr.CF8
		CKF3MG	Fund. de Acero Inox.	—	A351 Gr.CF8



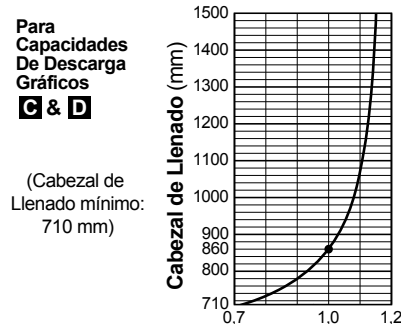
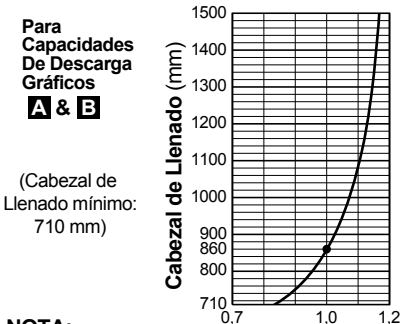
\* Equivalente \*\* Opción: Fundición de Acero Inoxidable \*\*\* No mostrado, el modelo depende de la conexión de la GP10: CK3MG para el modelo roscado, CKF3MG para el modelo bridado

Copyright © TLV

### Capacidad de Descarga



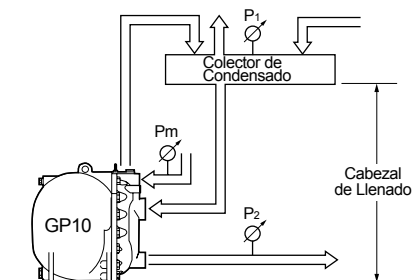
• Factores de Corrección (para cabezales de llenado distintos a 860 mm)



NOTA:

- Una válvula de retención debe ser instalada en la entrada y salida del medio motriz. Para lograr las capacidades mayores con la configuración estándar de la GP10, deben usarse válvulas de retención TLV CK3MG o CKF3MG.
- La presión del medio motriz menos la contrapresión debe ser mayor a 0,5 bar.
- En aplicaciones de sistemas cerrados, el medio motriz debe ser compatible con el líquido que está siendo bombeado. Si un gas no condensable tal como aire o nitrógeno es usado como medio motriz, consulte a TLV para asistencia técnica.
- Un filtro debe ser instalado en las entradas del medio motriz y del medio bombeado.

• Ilustración del cabezal de llenado y de presiones

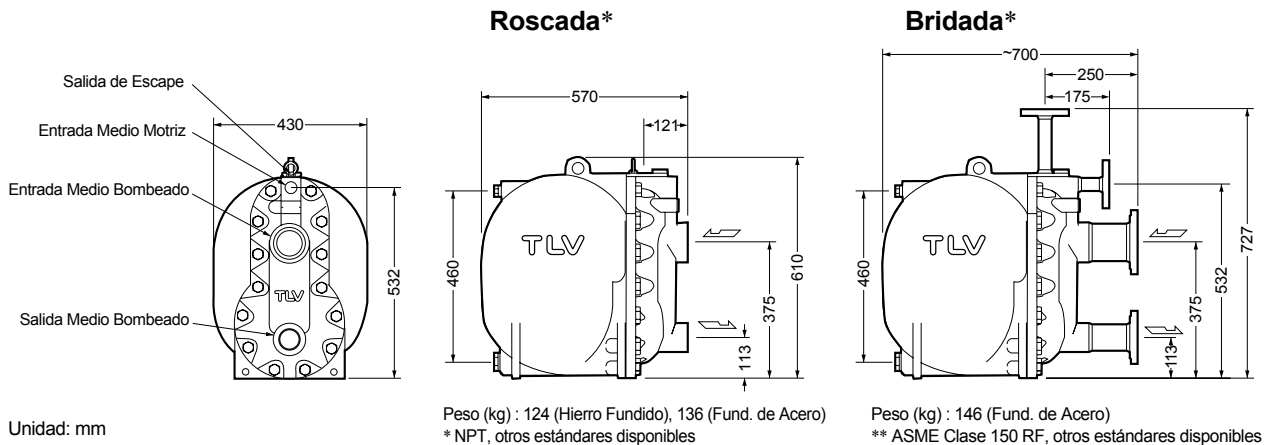


La capacidad de descarga es determinada por el medio motriz, la presión del medio motriz (Pm) y la contrapresión (P2).

Asegúrese de que:  

$$\text{Capacidad de Descarga} \times \text{Factor de Corrección} > \text{Descarga Requerida}$$

**Dimensiones**



**Tamaño del receptor/colector**

El receptor/colector debe tener suficiente capacidad para almacenar el condensado producido durante la operación y descarga de la **PowerTrap**. Un receptor generalmente será más grande que el colector ya que éste debe manejar el condensado ya sea como líquido o como vapor flash, y separar uno del otro de modo que solo el condensado sea enviado a la **PowerTrap**.

① **Tamaño del receptor** (vapor flash esta involucrado)  
(Longitud: 1 m)

Vapor flash hasta (kg/h)	Tamaño del receptor (mm)	Tamaño de la línea de venteo (mm)
25	80	25
50	100	50
75	125	50
100	150	80
150	200	80
200	200	100
300	250	125
400	300	125
500	350	150
700	400	200
800	450	200
1000	500	200
1100	500	250
1400	550	250
1500	600	250

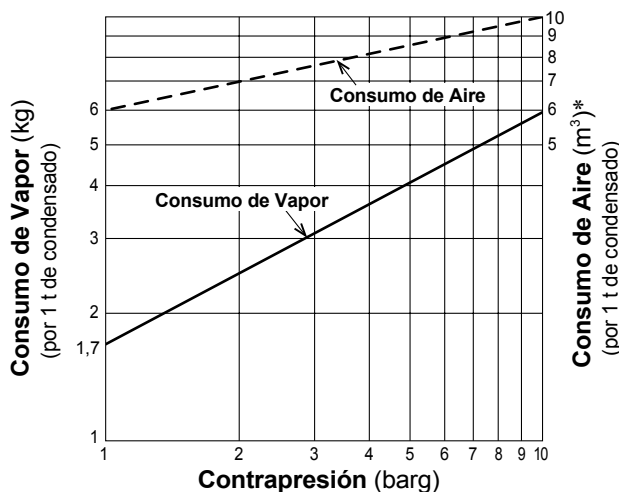
② **Tamaño del colector** (vapor flash no esta involucrado)

Cantidad de Condensado (kg/h)	Tamaño (mm) y longitud (m) del colector						
	40	50	80	100	150	200	250
300 o menos	1,2 m	0,7					
400	1,5	1,0					
500	2,0	1,2	0,5				
600		1,5	0,6				
800		2,0	0,8	0,5			
1000			1,0	0,7			
1500			1,5	1,0			
2000			2,0	1,3	0,6		
3000				2,0	0,9	0,5	
4000					1,2	0,7	
5000					1,4	0,8	0,5
6000					1,7	1,0	0,6
7000					2,0	1,2	0,7
8000						1,3	0,8
9000						1,5	0,9
10000						1,7	1,0

③ Si el vapor flash se condensa antes de entrar al receptor/colector, compare las tablas ① y ② y elija el más grande de los dos tamaños resultantes.

La longitud del colector puede ser reducida al 50% cuando la presión del medio motriz (Pm) dividida por la contrapresión (Pb) sea igual a 2 o mayor (Cuando  $P_m \div P_b \geq 2$ ).

**Consumo de Vapor o Aire (Medio Motriz)**



\* Consumo de aire a 20°C a presión atmosférica

1 bar = 0,1 MPa

Memo:

---

Manufacturer

ISO 9001/ISO 14001

**TLV**® CO., LTD.  
Kakogawa, Japan

is approved by LRQA Ltd. to ISO 9001/14001

