



# PowerTrap®

## MODELO GT14

### BOMBA MECÁNICA CON TRAMPA DE VAPOR PARA RETIRO Y RECUPERACIÓN DE CONDENSADO

#### Características

**Bomba/Trampa con trampa de vapor integrada para un amplio rango de aplicaciones: drenaje de intercambiadores de calor, sistemas de recuperación de vapor flash y colectores no-venteados, tales como etapas de baja-presión de turbinas y enfriadoras de absorción, a menudo operando bajo condiciones de vacío.**

1. Maneja condensado de alta temperatura sin cavitación.
2. No requiere electricidad ni controles de nivel adicionales, por eso es INTRÍNECAMENTE SEGURO.
3. La bomba funciona con un bajo cabezal de llenado.
4. Durable resorte de compresión de aleación base níquel.
5. Fácil acceso en línea a las partes internas simplifica la limpieza y reduce los costos de mantenimiento.
6. Partes internas de acero inoxidable de alta calidad y superficies de trabajo endurecidas aseguran confiabilidad.



Patentado

#### Especificaciones

Modelo	GT14		
Material de cuerpo	Hierro Fundido		Fundición de Acero
Conexión	Entrada & Salida del Medio Bombeado	Roscada	Roscada / Bridada
	Medio Motriz & Salida Escape	Roscada	Roscada / Bridada
Tamaño (mm)	Entrada x Salida del Medio Bombeado	80 x 50	50 x 50, 80 x 50
	Entrada del Medio Motriz	25	
	Salida Escape	25	
Presión Máxima de Operación (barg)	PMO	14	
Temperatura Máxima de Operación (°C)	TMO	200	
Rango de Presión del Medio Motriz (barg)		0,3 - 14	
Contrapresión Máxima		0,5 bar por debajo de la presión del medio motriz utilizado, pero no debe exceder 10,5 barg	
Volumen de Cada Ciclo de Descarga (ℓ)		aproximadamente 30	
Medio Motriz*		Vapor Saturado	
Medio Bombeado**		Condensado de Vapor	

\* No utilizar para fluidos tóxicos, inflamables o fluidos peligrosos.

1 bar = 0,1 MPa

\*\* No utilizar con fluidos con gravedad específica debajo 0,85 o sobre 1, o para fluidos tóxicos, inflamables o fluidos peligrosos.

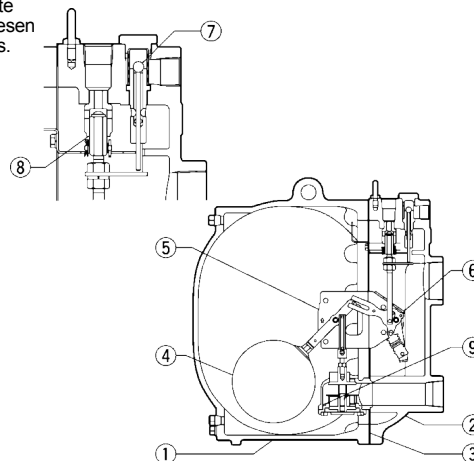
PRESIÓN DE DISEÑO (NO CONDICIONES DE OPERACIÓN): Presión Máxima Permissible (barg) PMA: 14 (Hierro Fundido), 16 (Fund. de Acero)  
Temperatura Máxima Permissible (°C) TMA: 220



**ATENCIÓN**

Para evitar operación anormal, accidentes o lesiones serias, NO USE este producto fuera del rango de especificaciones. Regulaciones locales pudiesen restringir el uso de este producto debajo de las condiciones especificadas.

No.	Descripción	Material	JIS	ASTM/AISI*	
①	Cuerpo	Hierro Fundido Fundición de Acero**	FC250 —	A126 Cl.B A216 Gr.WCB	
②	Cubierta	Hierro Fundido Fundición de Acero**	FC250 —	A126 Cl.B A216 Gr.WCB	
③	Empaque Cubierta	Grafito/Acero Inoxidable	—/SUS316L	—/AISI316L	
④	Flotador	Acero Inoxidable	SUS316L/303	AISI316L/303	
⑤	Unidad de Palanca	Acero Inoxidable	—	—	
⑥	Unidad de Accionamiento	Acero Inoxidable	—	—	
⑦	Unidad Válvula de Entrada (Medio Motriz)	Válvula de Entrada	Acero Inoxidable	SUS303/440C	AISI303/440C
	Asiento de Válvula	Fund. de Acero Inox./ Acero Inoxidable	—/ SUS440C	A351 Gr.CF8/ AISI440C	
⑧	Unidad Válvula de Salida de Escape	Válvula de Escape	Acero Inoxidable	SUS303/440C	AISI303/440C
	Asiento de Válvula	Acero Inoxidable	SUS420F	AISI420F	
⑨	Unidad de Válvula	Acero Inoxidable	—	—	
⑩	Válvula de Retención***	CK3MG	Fund. de Acero Inox.	A351 Gr.CF8	
	CKF3MG	Fund. de Acero Inox.	—	A351 Gr.CF8	



\* Equivalente \*\*Opción: Fundición de Acero Inoxidable \*\*\* No mostrado, el modelo depende de la conexión de la GT14: CK3MG para el modelo roscado, CKF3MG para el modelo bridado

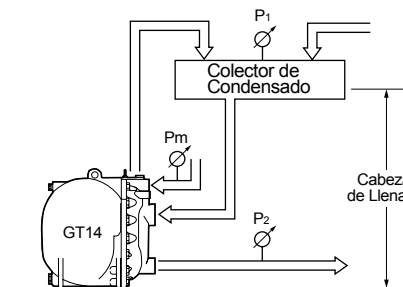
**Capacidad de Descarga**

Tamaño & Modelo de la Válvula de Retención	Medio Motriz: Vapor Saturado Temperatura del Condensado: 90°C Cabezal de Llenado: 860 mm (Vea factores de corrección para otros cabezales de llenado)	Factores de corrección (para cabezales de llenado distintos a 860 mm)
Entrada 80 mm / Salida 50 mm	<b>A</b> <b>CK3MG</b> 	<p>(Cabezal de Llenado mínimo : 710 mm)</p>
	<b>B</b> <b>CKF3MG</b> 	
Entrada 50 mm / Salida 50 mm	<b>C</b> <b>CK3MG</b> 	
	<b>D</b> <b>CKF3MG</b> 	

**NOTA:**

- Una válvula de retención debe ser instalada en la entrada y salida del medio motriz. Para lograr las capacidades mayores con la configuración estándar de la GT14, deben usarse válvulas de retención TLV CK3MG o CKF3MG.
- Presión del medio motriz menos la contrapresión debe ser mayor a 0,5 bar, pero la presión no debe exceder 10,5 barg.
- Un filtro debe ser instalado en la entrada del medio motriz y del medio bombeado.

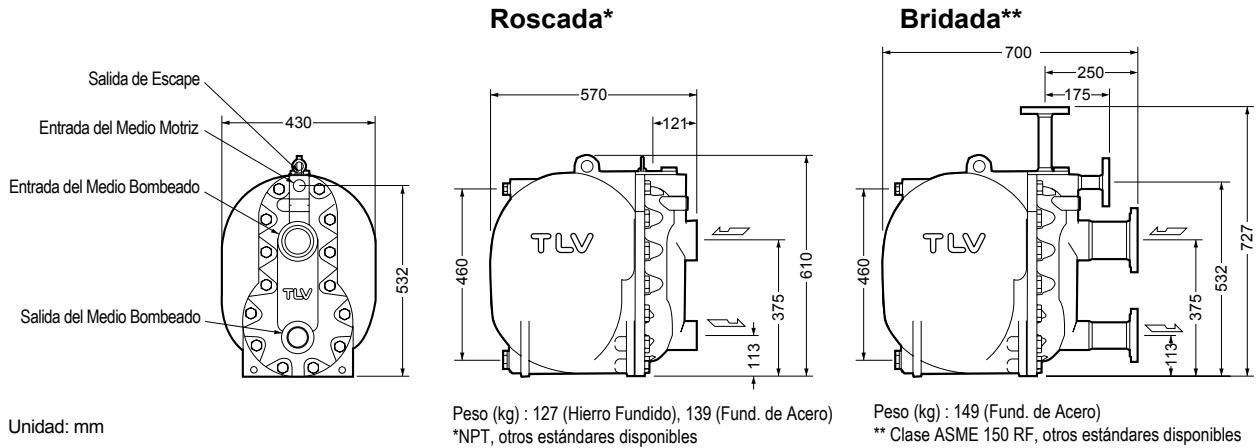
**• Ilustración del cabezal de llenado y de presiones**



La capacidad de descarga es determinada por el medio motriz, la presión del medio motriz ( $P_m$ ) y la contrapresión ( $P_2$ ).

Tenga en cuenta que:  
 $\text{Capacidad de Descarga} \times \text{Factor de Corrección} > \text{Descarga Requerida}$

**Dimensiones**



**Tamaño del colector**

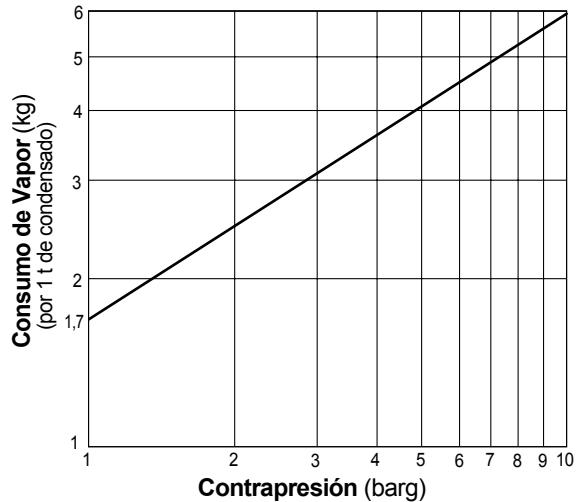
El colector debe tener suficiente capacidad para almacenar el condensado producido durante la operación y descarga de la **PowerTrap**.

**Tamaño del colector (vapor flash no esta involucrado)**

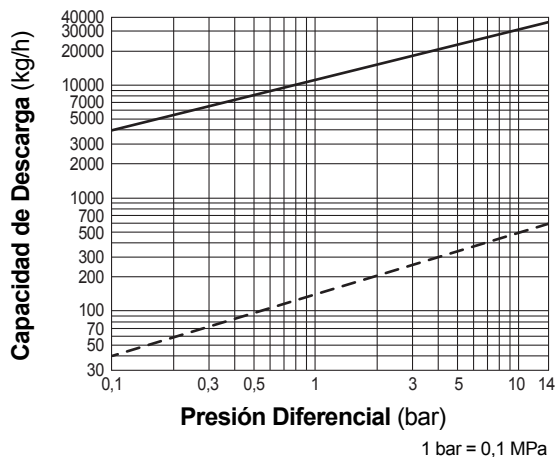
Cantidad de Condensado (kg/h)	Tamaño (mm) y longitud (m) del colector						
	40	50	80	100	150	200	250
300 o menos	1,2 m	0,7					
400	1,5	1,0					
500	2,0	1,2	0,5				
600		1,5	0,6				
800		2,0	0,8	0,5			
1000			1,0	0,7			
1500			1,5	1,0			
2000			2,0	1,3	0,6		
3000				2,0	0,9	0,5	
4000					1,2	0,7	
5000					1,4	0,8	0,5
6000					1,7	1,0	0,6
7000					2,0	1,2	0,7
8000						1,3	0,8
9000						1,5	0,9
10000						1,7	1,0

La longitud del colector puede ser reducida al 50% cuando la presión del medio motriz (Pm) dividida por la contrapresión (Pb) es 2 o mayor (cuando  $Pm \div Pb \geq 2$ ).

**Consumo de Vapor (Medio Motriz)**



**Capacidad de Descarga (Trampa de Vapor GT14)**



- : Capacidad de GT14 como trampa de vapor ( $P_1 > P_2$ ). Cargas instantáneas de condensado arriba de la capacidad nominal de la trampa causaran que la bomba se desplace y por lo tanto reduzca su capacidad de descarga.
- - - : Cantidad mínima de condensado necesaria para evitar fugas de vapor.

1. Las capacidades están basadas en una descarga continua de condensado 6°C debajo de la temperatura del vapor.
2. La presión diferencial es la diferencia entre la presión de entrada y la presión de salida de la trampa.



NO UTILICE este producto bajo condiciones que excedan la máxima presión diferencial, puede ocurrir contra-flujo del condensado.

Memo:

---

Manufacturer

ISO 9001/ISO 14001

**TLV**® CO., LTD.  
Kakogawa, Japan

is approved by LRQA Ltd. to ISO 9001/14001

