



TRAMPA DE VAPOR PowerDyne®

MODELO HR150A

TRAMPA DE VAPOR TERMODINÁMICA CON DISCO PARA ALTA PRESIÓN

Características

Trampa tipo disco con chaqueta de aire para drenaje de cabezales de vapor de alta presión y temperatura y turbinas.

1. Módulo de válvula reemplazable en línea para fácil mantenimiento y bajo costo de reparación.
2. Disco lapeado que proporciona un sello hermético.
3. La chaqueta de aire minimiza la pérdida de calor por radiación para reducir el alto ciclaje en condiciones de cero-carga y extiende su vida de servicio.
4. Filtro integral de gran superficie, para una larga vida sin problemas.
5. Superficies de trabajo de acero inoxidable endurecido que garantizan una larga vida de servicio.



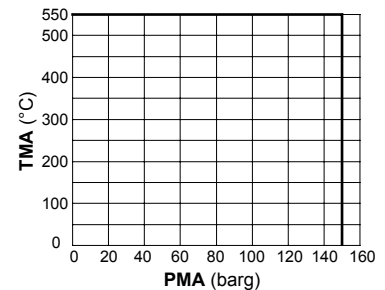
Especificaciones

Modelo	HR150A	
Conexión	Soldable	Bridada
Tamaño (mm)	15, 20, 25	20, 25
Presión Máxima de Operación (barg)	PMO	150
Presión Mínima de Operación (barg)		16
Temperatura Máxima de Operación (°C)	TMO	550
Presión Máxima Permissible (barg)	PMA*	150 @ 550°C
Temperatura Máxima Permissible (°C)	TMA*	550 @ 150 barg
Contrapresión Máxima	50% de la presión primaria	

* CONDICIONES DE DISEÑO (NO CONDICIONES DE OPERACIÓN) 1 bar = 0,1 MPa

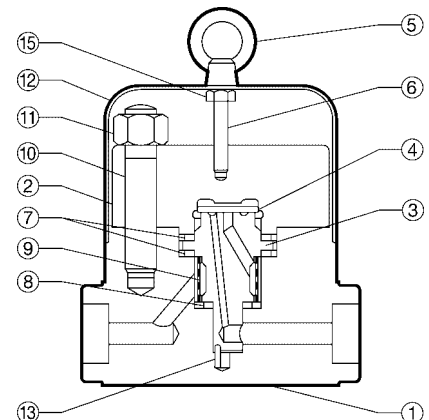
** Gráfica de Clasificación construida con base en los Valores de Esfuerzo Permitido por los Materiales ASTM a cada temperatura.

Clasificación de Presión vs. Temperatura**



ATENCIÓN Para evitar operación anormal, accidentes o lesiones serias, NO USE este producto fuera del rango de especificaciones. Regulaciones locales pudiesen restringir el uso de este producto debajo de las condiciones especificadas.

No.	Descripción	Material	JIS	ASTM/AISI ¹⁾
①	Cuerpo	Aleación de Acero Aleación de Acero (9%Cr - 1%Mo) ²⁾	—	A182 F22 Cl.3
② ^R	Cubierta	Acero Inoxidable	SUS420J2	AISI420
③ ^R	Módulo Asiento Válvula	Acero Inoxidable	SUS440C	AISI440C
④ ^R	Disco	Acero Inoxidable	SUS440C	AISI440C
⑤	Tuerca Argolla	Acero al Carbón	SS400	A6
⑥	Espaciador	Acero al Carbón	SS400	A6
⑦ ^{MR}	Empaque Módulo	Grafito/Acero Inoxidable	- /SUS309S+Cb	- /AISI309S+Cb
⑧ ^{MR}	Empaque Módulo	Grafito/Acero Inoxidable	- /SUS309S+Cb	- /AISI309S+Cb
⑨ ^R	Filtro interior/externo	Acero Inoxidable	SUS430/304	AISI430/304
⑩	Tornillo Cuerpo	Aleación de Acero	SNB16	A193 Gr.B16
⑪	Tuerca Cubierta	Aleación de Acero	SNB7	A193 Gr.B7
⑫	Capucha	Acero al Carbón	SPCC	A109
⑬ ^R	Perno Guía	Acero Inoxidable	SUS304	AISI304
⑭	Placa de Identificación ³⁾	Acero Inoxidable	SUS304	AISI304
⑮	Tuerca Hexagonal	Acero al Carbón	SS400	A6
⑯	Brida ⁴⁾	Aleación de Acero	—	A182 F22 Cl.3

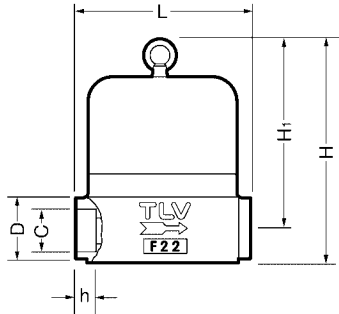


¹⁾ Equivalente ²⁾ Opción ³⁾ No mostrado ⁴⁾ Ver el reverso

Piezas de reemplazo disponibles: (M) kit de mantenimiento, (R) kit de reparación

Dimensiones

● **HR150A Soldable**

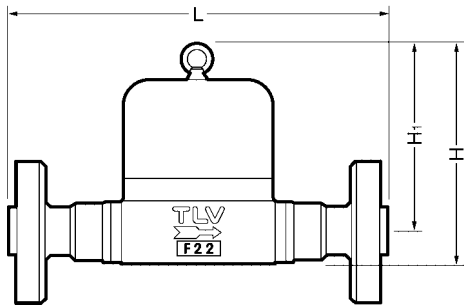


HR150A Soldable (mm)

Tamaño	L	H	H ₁	D	C	h	Peso (kg)
15	140	189	160	53,5	21,8	14	12
20					27,2		
25					33,9		

ASME B16.11-2005, otros estándares disponibles

● **HR150A Bridada**

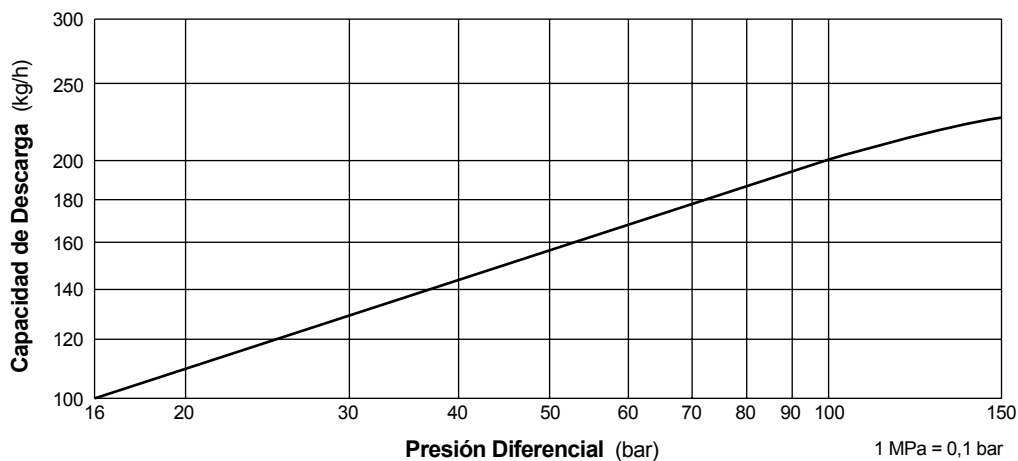


HR150A Bridada (mm)

Tamaño	L			H	H ₁	Peso* (kg)
	Clase ASME					
	600RF	900RF	1500RF			
20	320	320	320	189	160	18
25						20

Disponibles otros estándares, pero longitud y pesos varían
* Estos pesos son para Clase 1500 RF

Capacidad de Descarga



1. La presión diferencial es la diferencia entre la presión de entrada y la presión de salida de la trampa.
2. Factor de seguridad recomendado: 2 mínimo.

Manufacturer

ISO 9001/ISO 14001

TLV® CO., LTD.
Kakogawa, Japan

is approved by LRQA Ltd. to ISO 9001/14001

