



# TRAMPA DE VAPOR DE FLOTADOR LIBRE

## MODELO J3X

### TRAMPA DE VAPOR DE FLOTADOR LIBRE CON VENTEO DE AIRE TERMOSTÁTICO

#### Características

Una trampa de vapor durable y confiable con cuerpo de fundición dúctil o fundición de hierro y sello hermético para equipos de proceso pequeños.

1. Su flotador libre auto-modulante proporciona una continua, suave y baja velocidad de descarga de condensado de acuerdo a la variación de carga del proceso.
2. Solo una parte móvil, el flotador libre, que previene el desgaste concentrado y provee una larga vida de servicio libre de mantenimiento.
3. Capsula termostática (Elemento-X) con característica "falta abierta" para venteo de aire automático hasta incluso cercano a la temperatura del vapor.
4. Filtro integral de amplia superficie que asegura una extensa operación libre de problemas.
5. Fácil acceso en línea a las partes internas que simplifica su limpieza y reduce sus costos de mantenimiento.



#### Especificaciones

Modelo	J3X	JF3X
Conexión	Roscada	Bridada
Tamaño (mm)	15, 20, 25	
Orificio No.	2, 5, 8, 10, 21	2, 5, 8, 10, 16
Presión Máxima de Operación (barg) PMO	2, 5, 8, 10, 21	2, 5, 8, 10, 16
Presión Diferencial Máxima (bar) ΔPMX	2, 5, 8, 10, 21	2, 5, 8, 10, 16
Presión Mínima de Operación (barg)	0,1	
Temperatura Máxima de Operación (°C) TMO	220	
Subenfriamiento de líquido elemento-X (°C)	hasta 6 (opcion: hasta 11)	
Tipo de elemento-X	B (opcion: H*)	

\* La capacidad de descarga de la trampa de vapor disminuirá ligeramente. Contacte a TLV para mayor información.

PRESIÓN DE DISEÑO (NO CONDICIONES DE OPERACIÓN): Presión máxima permitida (barg) PMA: 21 (J3X), 16 (JF3X)  
Temperatura máxima permitida (°C) TMA: 220

1 bar = 0,1 MPa



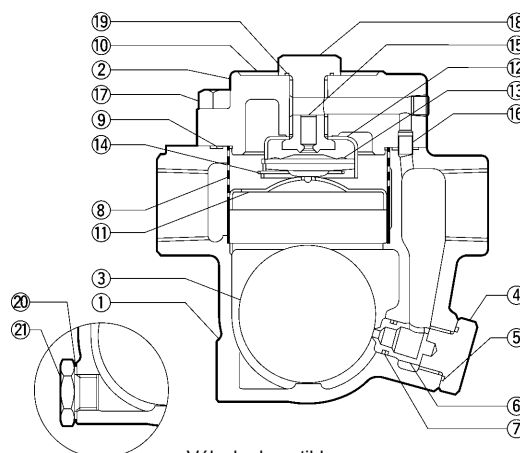
#### ATENCIÓN

Para evitar operación anormal, accidentes o lesiones serias, NO USE este producto fuera del rango de especificaciones. Regulaciones locales pudiesen restringir el uso de este producto debajo de las condiciones especificadas.

No.	Descripción	Material	JIS	ASTM/AISI*
①	Cuerpo	J3X Fund. de hierro	FCD450	A536
		J3FX Fundición dúctil	FCV410	A842 Gr.400
②	Cubierta	Fund. acero inox.	FCD450	A536
③ <sup>F</sup>	Flotador	Acero inoxidable	SUS316L	AISI316L
④	Tapón Orificio	Acero al Carbono	S25C	AISI1025
⑤ <sup>MR</sup>	Empaque Tapón	Resina de Fluoro	PTFE	PTFE
⑥ <sup>R</sup>	Orificio	—	—	—
⑦ <sup>MR</sup>	O-Ring del Orificio	Elastómero EPR	EPR	EPR
⑧ <sup>R</sup>	Filtro interior/externo	Acero inoxidable	SUS430/304	AISI430/304
⑨ <sup>MR</sup>	Empaque Cubierta	Resina de Fluoro	PTFE	PTFE
⑩	Placa de Identificación	Acero inoxidable	SUS304	AISI304
⑪ <sup>R</sup>	Cubierta Flotador	Acero inoxidable	SUS304	AISI304
⑫ <sup>R</sup>	Guía Elemento X	Acero inoxidable	SUS304	AISI304
⑬ <sup>R</sup>	Elemento X	Acero inoxidable	—	—
⑭ <sup>R</sup>	Clip Sujeción	Acero inoxidable	SUS304	AISI304
⑮ <sup>R</sup>	Asiento Válvula Venteo	Acero inoxidable	SUS420F	AISI420F
⑯	Perno Conector	Acero inoxidable	SUS416	AISI416
⑰	Tornillo Cubierta	Acero al Carbono	S45C	AISI1045
⑱	Tapón	Acero al Carbono	S25C	AISI1025
⑲ <sup>MR</sup>	Empaque Tapón	Resina de Fluoro	PTFE	PTFE
⑳ <sup>MR</sup>	Empaque Tapón Drene**	Hierro Suave	SUYP	AISI1010
㉑	Tapón Drene**	Acero al Carbono	S25C	AISI1025

\* Equivalente \*\* Opción

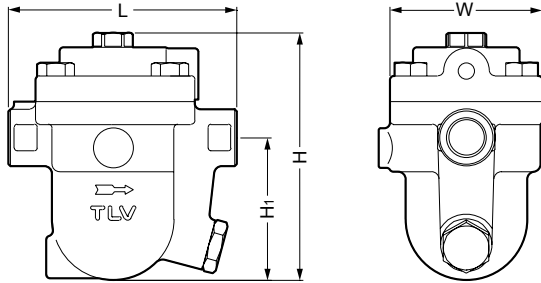
Kits de reemplazo disponibles: (M) kit de mantenimiento, (R) kit de reparación, (F) flotador



Válvula de antibloqueo opcional LR3 disponible para aplicaciones especiales.

**Dimensiones**

● **J3X** Roscada

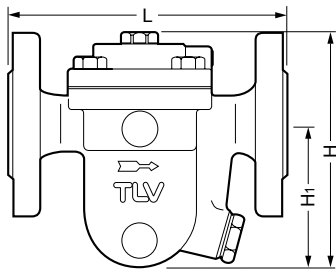


**J3X** Roscada (mm)

Tamaño	L	H	H <sub>1</sub>	W	Peso (kg)
15	120	130	75	80	2,7
20			73		2,8
25		137	75		3,0

\* NPT, otros estándares disponibles

● **JF3X** Bridada



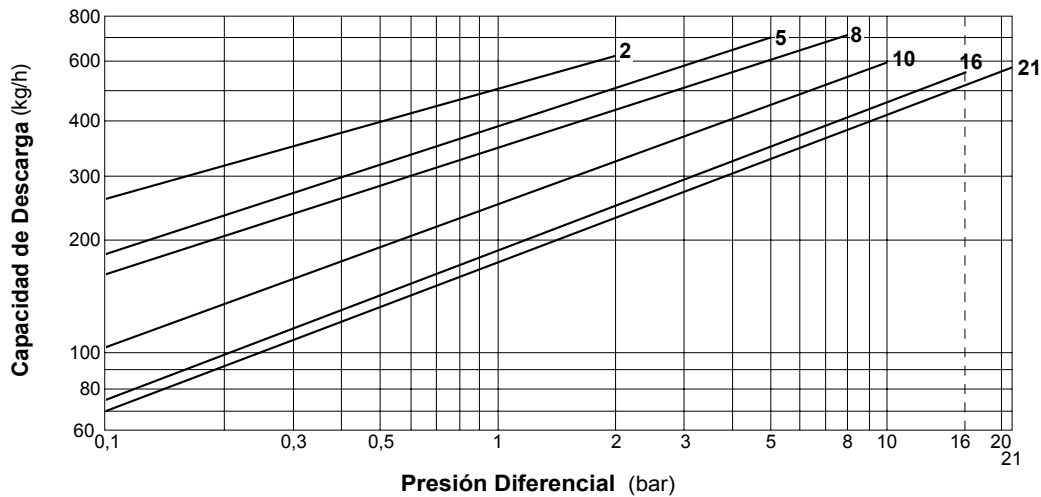
**JF3X** Bridada (mm)

Tamaño	L				H	H <sub>1</sub>	Peso* (kg)
	Clase ASME						
	125FF	(150RF)	250RF	(300RF)			
(15)	—	175	—	175	127	79	3,8
(20)	—	195	—	195	133	89	5,1
25	203	215	215	219	140	91	6,0

( ) Sin estándar ASME para fundición de hierro; maquinado para ajustar a bridas de acero. Clase 125FF puede conectarse a 150RF, 250RF puede conectarse a 300RF. Disponibles otros estándares, pero longitud y peso varían.

\* Estos pesos son para Clase 250RF / 300RF

**Capacidad de Descarga**



1. Los números en las líneas de la gráfica corresponden a los números de orificio.
2. La presión diferencial es la diferencia entre la presión de entrada y la presión de salida de la trampa.
3. Las capacidades están basadas en la descarga continua de condensado 6°C por debajo de la temperatura del vapor saturado.
4. Factor de seguridad recomendado: al menos 1,5.



NO UTILICE las trampas bajo condiciones que excedan la máxima presión diferencial especificada, puede ocasionar el retorno de condensado.

Manufacturer  
**TLV** CO., LTD.  
Kakogawa, Japan

ISO 9001  
ISO 14001



is approved by LRQA Ltd. to ISO 9001/14001